

CERTIFICADO DE GARANTIA

A Aliseu Tecnologia Indústria e Comércio Ltda., garante seus produtos contra defeito de fabricação pelo prazo de 90 dias por força da lei e mais 640 dias por concessão da Aliseu (totalizando 2 anos), a partir da data da compra.

NÃO INCLUSOS NESTA GARANTIA:

- A) Danos causados por agentes da natureza.
- B) Utilização em desacordo com o manual de instrução do produto.
- C) Violação, ajuste ou consertos realizados por pessoas não credenciadas pela Aliseu.
- D) Defeitos ou desempenho insatisfatório provocado pela utilização do material fora das especificações ou pela utilização em rede elétrica imprópria ou sujeita a flutuações excessivas.

O prazo da "Garantia" será contado a partir da data de aquisição pelo consumidor, registrado em Nota Fiscal de venda. A assistência técnica decorrente da garantia será prestada exclusivamente pelos Serviços Autorizados ou pelo revendedor da Aliseu de sua cidade.

É necessária apresentação da Nota Fiscal juntamente com este Certificado a cada solicitação de serviço da Assistência Técnica Autorizada, ficando sob responsabilidade do proprietário as despesas de transporte (Ida e Volta). Quando for solicitada "Assistência Técnica" no local de instalação, serão cobradas as despesas de transporte e locomoção.

ATENÇÃO! INSTRUÇÕES IMPORTANTES. NÃO INVALIDE A GARANTIA.

Seu aparelho passou por rigorosos testes de qualidade antes de chegar até você. Entretanto para obter o máximo rendimento do mesmo, leia atentamente o Manual de Instruções e observe o texto abaixo antes de ligar na rede elétrica.

- 1) Realize as conexões em seu aparelho conforme as indicações no manual de instruções.
- 2) Certifique-se que a tensão elétrica a ser utilizada é a mesma do aparelho.
- 3) Verifique se os fios usados nas conexões não estão em "curto", o que pode ser provocado por rebarbas de fios ou ligações mal feitas.
- 4) Caso não tenha conhecimento básico em instalações elétricas, contrate um profissional para executar a instalação de seu ventilador.
- 5) Este aparelho não se destina à utilização por pessoas (inclusive crianças) com capacidades físicas, sensoriais ou mentais reduzidas, ou por pessoas com falta de experiência e conhecimento, a menos que tenham recebido instruções referentes à utilização do aparelho ou estejam sob a supervisão de uma pessoa responsável pela sua segurança.
- 6) Recomenda-se que as crianças sejam vigiadas para assegurar que elas não estejam brincando com o aparelho.
- 7) As partes plásticas do ventilador se deterioram se sofrerem a ação de óleos ou produtos químicos.
Use apenas pano seco para limpeza.

REVENDEDOR: _____

NOTA FISCAL: _____ DATA: ___/___/___ MODELO: _____

COMPRADOR: _____

ENDEREÇO: _____

ANATEL
Agência Nacional de Telecomunicações
05368-24-11199

Resolução 680 – ANATEL – “Este equipamento não tem direito à proteção contra interferência prejudicial e não pode causar interferência em sistemas devidamente autorizados”

Para maiores informações, consulte o site da ANATEL www.gov.br/anatel/pt-br/

aliseu

CNPJ. 02.713.413/0001-49
Av Maria Coelho Aguiar, 573
G 19/20/21 CONJ F - Cond. Igarapé - Jd São Luis
05805-000 - São Paulo - SP - Brasil

Assistência Master - A Elétrico Paulista
(11) 3285-1206 / 3262-3933 / 3262-3957
Rua Apeninos, 521 - Paraíso
03988-010 - São Paulo - SP - Brasil
e-mail: eletricopaulista@uol.com.br

27/04/2026

aliseu

mid 28

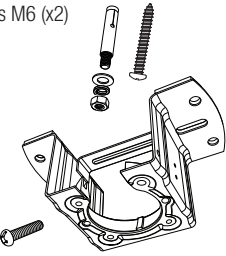
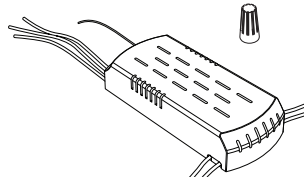
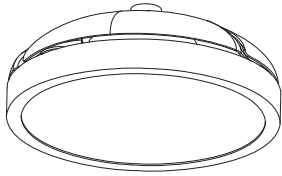

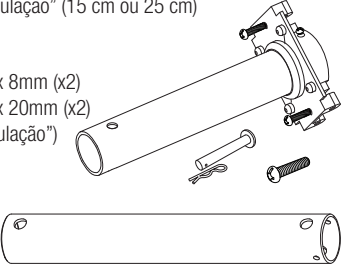
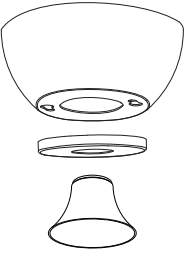


MANUAL DE INSTRUÇÕES

O ventilador de teto Aliseu Mid 28 oferece ao usuário alto desempenho de ventilação e baixo ruído. Foi desenvolvido visando a facilidade de instalação e simplicidade no manuseio e manutenção. Todos os produtos Aliseu são cuidadosamente testados na fábrica, assegurando garantia de qualidade.

Parabéns por sua aquisição!

CONTEÚDO DA EMBALAGEM

<p>1. Suporte de fixação do ventilador no teto (x1) 2. Buchas de aço S8 com parafusos M6 (x2) 3. Arruelas chatas (x2) 4. Arruelas de pressão (x2) 5. Porcas M6 (x2) 6. Parafusos 5 X 25 mm (X4) (fixados no suporte)</p> 	<p>16. Conectores de torção (X3) 17. Receptor do controle remoto (X1)</p> 
<p>7. Conjunto central Nesta parte estão incluídos o motor, as pás retráteis e a luminária led</p> 	<p>18. Controle remoto AL430 (transmissor) 19. Pilha AAA (X2)</p> 
<p>8. Haste com "articulação" (15 cm ou 25 cm) 9. Pino 10. Plug Trava 11. Parafusos M4 x 8mm (x2) 12. Parafusos M4 x 20mm (x2) (inseridos na "articulação")</p> 	
<p>13. Canopla superior (x1) 14. Disco acabamento com ímãs (x1) 15. Canopla inferior (x1)</p> 	

INSTRUÇÕES DE MONTAGEM

O local escolhido para a instalação deve permitir uma distância segura de no mínimo 2,3m entre as pás e o piso e de 0,5m entre a abertura total das pontas das pás e de paredes ou portas (atenção ao movimento de abertura das portas). O local escolhido deve estar protegido de goteiras e vazamentos e o ventilador deve ser fixado em laje ou estrutura que resista a uma carga mínima de 30kg.

Ferramentas necessárias para a instalação: chave Philips de 6 mm, chave de fenda de 6 mm, alicate de corte e furadeira com broca de vídea de 8 mm.

Desligue a chave geral no momento de conectar a fiação elétrica.

Observações importantes:

- Desligue a chave geral antes de executar as ligações elétricas.
 - Na instalação que alimenta o ventilador, use fios de 1,5mm² ou mais.
 - Certifique-se que a tensão de alimentação é compatível com a do ventilador.
 - O fio de aterramento deve ser ligado a um condutor de proteção de instalação (NBR 5410).
 - O desligamento do ventilador de teto deve ser incorporado à fiação fixa se não houver outro meio de desligamento.
- Importante:** Os condutores identificados pelas cores verde e amarelo somente devem ser utilizados para condutores de aterramento.

Informações úteis:

- A cada comando enviado ao ventilador será produzido um sinal sonoro (bip).
- Desligue o interruptor da parede quando o ventilador ficar sem uso durante longos períodos.
- O interruptor da parede não deve ser do tipo "Dimmer".
- Não use nenhum outro tipo de controle com o ventilador.
- As pilhas usadas no controle de mão são do tipo AAA alcalinas.

Manutenção:

- Desligue a chave geral, sempre que for feita alguma manutenção no ventilador.
- Não lubrifique os rolamentos do motor, eles são do tipo blindado com lubrificação permanente.
- Limpe o ventilador com pano seco nas partes metálicas e pás. O globo, quando frio, pode ser limpo com pano úmido.
- Não usar nenhum tipo de produto químico.
- Fazer manutenção preventiva a cada seis meses.
- O cheiro existente nas primeiras horas de uso é devido a cura do verniz do motor. Ele diminui até sumir.

Segurança:

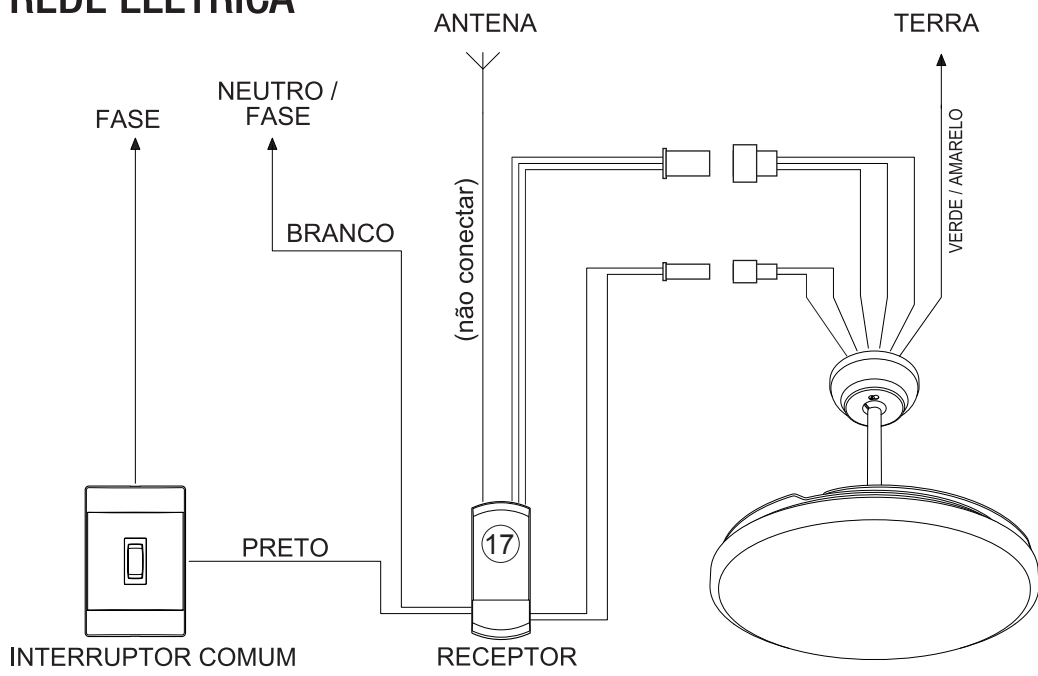
- Nunca toque nas hélices quando elas estiverem em movimento.
- Este aparelho não se destina à utilização por pessoas (inclusive crianças) com capacidades físicas, sensoriais ou mentais reduzidas, ou por pessoas com falta de experiência e conhecimento, a menos que tenham recebido instruções referentes à utilização do aparelho ou estejam sob a supervisão de uma pessoa responsável pela sua segurança.

- Recomenda-se que as crianças sejam vigiadas para assegurar que elas não estejam brincando com o aparelho.
- Se o ventilador parar de funcionar, desligue-o pelo interruptor da parede e chame a assistência técnica.

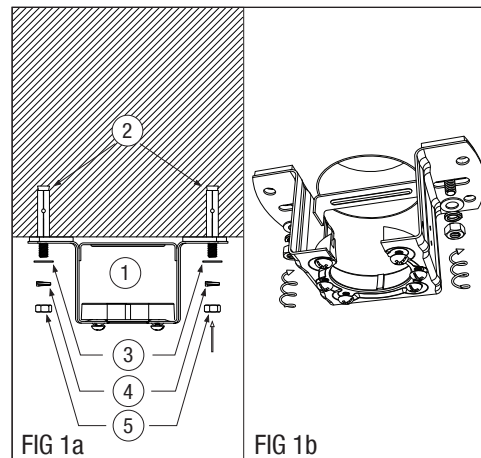
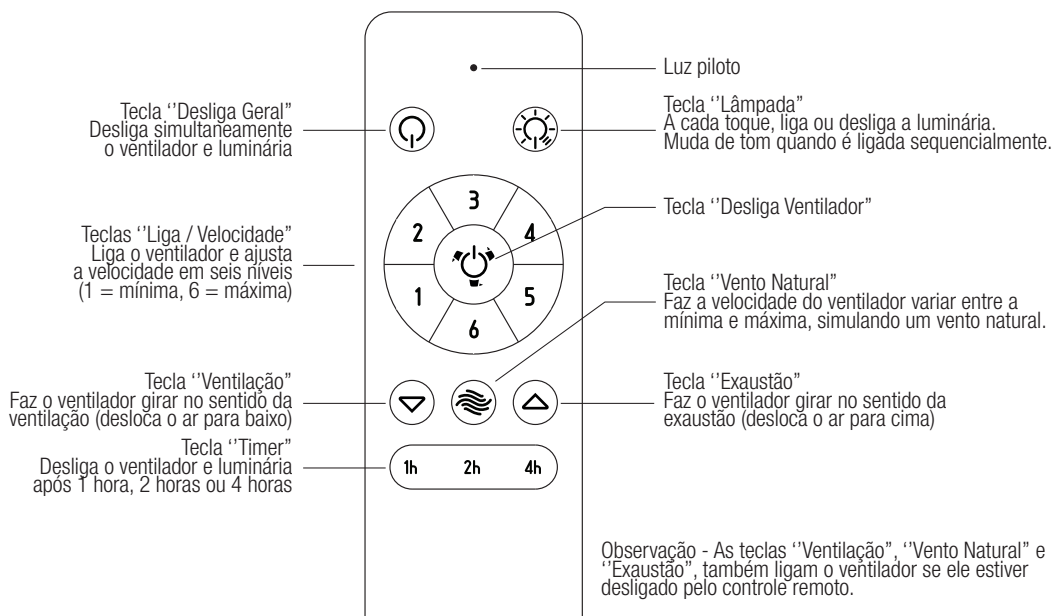
Características Técnicas:

- 3 pás retráteis
- Rotação máxima – 558 rpm
- Potência consumida pelo motor na velocidade máxima - 44 W
- Luminária LED com três ajustes de tonalidade: 16W
- Controle Remoto via Rádio Frequência - 433 MHz
- Altura com haste padrão – 35 cm
- Diâmetro desligado - 30 cm
- Diâmetro ligado - 66 cm
- Peso líquido – 2,8 kg
- Área de ventilação - 22 m²
- Tensão 90 VAC - 260 VAC (Fullrange)
- Classe climática – T
- Classe térmica do enrolamento - H
- IPX0

REDE ELÉTRICA



FUNCIONAMENTO DO CONTROLE REMOTO



FIGURAS 1a e 1b

Inicie a montagem pelo suporte (1) de fixação do ventilador, buchas (2), arruelas lisas (3), arruelas de pressão (4) e porcas (5). Para manter as distâncias de segurança (4) e mencionadas, o suporte deve ser fixado em ambiente com no mínimo 2,7m de pé direito e afastado das paredes e cursos de porta em pelo menos 1,1m.

- Para montagem em laje de concreto (fig 1a), perfure-a com broca de vídea de 8mm, tomando o devido cuidado com caixas de passagem e conduítes, e utilize as buchas (2) (fornecidas com o produto). O furo deve ter profundidade igual ou maior ao comprimento das buchas.

- Se a montagem for feita em viga de madeira, use os parafusos (6).

- Em viga de metal faça dois furos passantes e prenda o suporte 1 com parafusos de 6mm, porcas e arruelas de pressão adequadas (não fornecidas com o produto).

OBS. Nunca prenda o suporte (1) diretamente em qualquer tipo de forro de gesso ou madeira, use a laje, ou viga, acima do forro, junto com hastes mais longas (não fornecidas).

- Não utilizar caixa de passagem plástica para a fixação do suporte

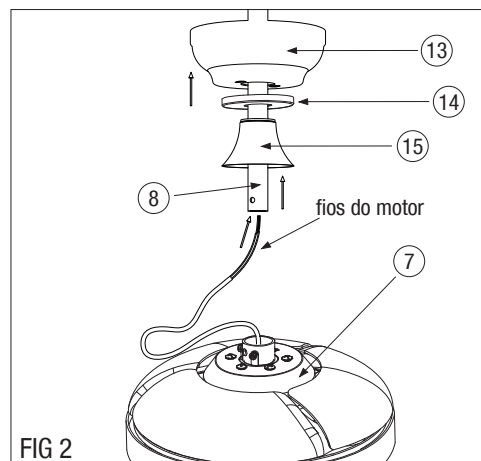


FIGURA 2

Inserir a canopla superior (13), o disco de acabamento (14), e a canopla inferior (15) na haste (8) como mostra a imagem. Por fim, com atenção, passe a fiação por dentro da haste até a saída pela parte superior.

Em seguida, coloque a haste (8) no eixo do conjunto central (7) para que seja realizada a fixação.

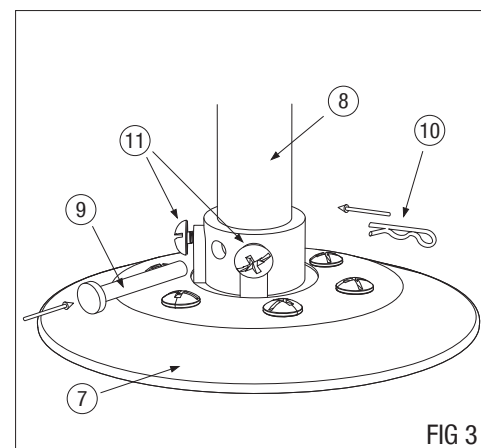


FIGURA 3

Alinhe os furos da haste (8) com os presentes no eixo do conjunto central (7) e utilize o pino (9), tomando cuidado com a fiação, para unir as duas partes. Para finalizar, utilize o plug trava (10) no pino e os parafusos (11) para calçar a haste e evitar movimentações.

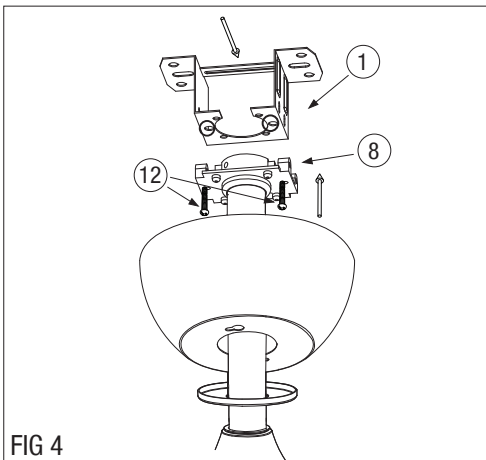


FIG 4

FIGURA 4**DESLIGUE A CHAVE GERAL DE FORÇA.**

Suspenda o ventilador até o suporte ①, encaixe os dois parafusos ⑫ no buracos do suporte e prenda a “articulação” da haste ⑧ no lugar.

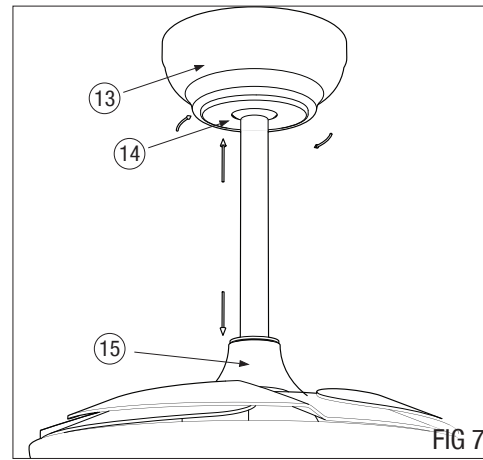


FIG 7

FIGURA 7

Erga o disco de acabamento ⑭ até a canopla superior ⑬ para esconder os parafusos. Desça a canopla inferior ⑮ para encobrir a junção da haste.

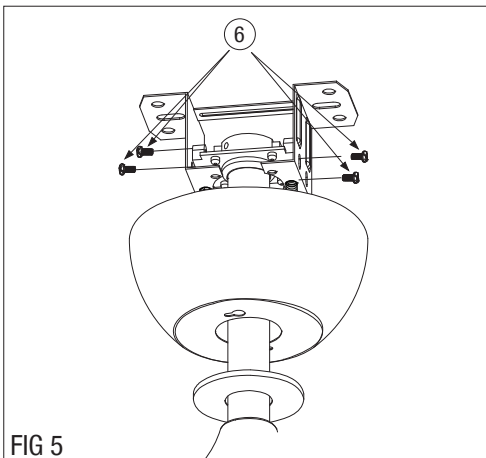


FIG 5

FIGURA 5

Utilize os parafusos ⑥ para realizar a fixação da “articulação” nas laterais do suporte.

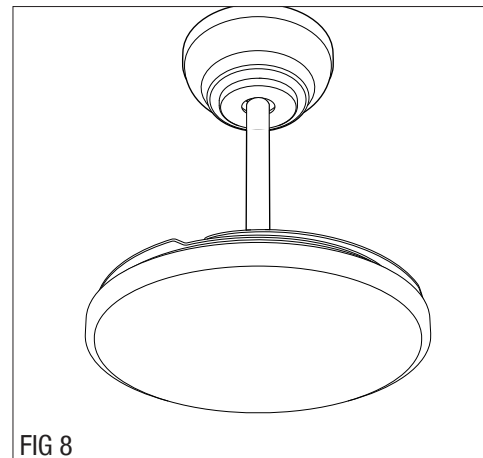


FIG 8

FIGURA 8

A montagem está completa e seu ventilador Mid 28 pronto para o uso.

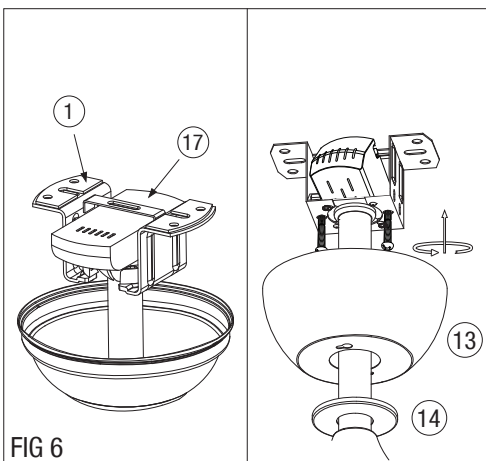


FIG 6

FIGURA 6**LIGAÇÕES ELÉTRICAS**

A seguir, realize as ligações elétricas. Siga o esquema da página 6. Una os conectores do ventilador com os do receptor. Faça as ligações de alimentação (fio preto e branco) e isole-as bem, use os conectores de torção ⑯ fornecidos com o produto. Os fios “terra” (verde / amarelo) devem ser ligados à fiação de aterramento da casa. O fio da antena deve ficar solto, sem conexão. Ele pode ficar dentro ou fora da canopla grande ⑬. O receptor ⑰ deve ser apoiado dentro do suporte ①.

Suspenda a canopla superior ⑬ e use os parafusos ⑫ da articulação para fixá-la.