

CERTIFICADO DE GARANTIA

A Aliseu Tecnologia Indústria e Comércio Ltda., garante seus produtos contra defeito de fabricação pelo prazo de 90 dias por força da lei e mais 640 dias por concessão da Aliseu (totalizando 2 anos), a partir da data da compra.

NÃO INCLUSOS NESTA GARANTIA:

- Danos causados por agentes da natureza.
- Utilização em desacordo com o manual de instrução do produto.
- Violação, ajuste ou consertos realizados por pessoas não credenciadas pela Aliseu.
- Defeitos ou desempenho insatisfatório provocado pela utilização do material fora das especificações ou pela utilização em rede elétrica imprópria ou sujeita a flutuações excessivas.

O prazo da "Garantia" será contado a partir da data de aquisição pelo consumidor, registrado em Nota Fiscal de venda. A assistência técnica decorrente da garantia será prestada exclusivamente pelos Serviços Autorizados ou pelo revendedor da Aliseu de sua cidade.

É necessária apresentação da Nota Fiscal juntamente com este Certificado a cada solicitação de serviço da Assistência Técnica Autorizada, ficando sob responsabilidade do proprietário as despesas de transporte (Ida e Volta). Quando for solicitada "Assistência Técnica" no local de instalação, serão cobradas as despesas de transporte e locomoção.

ATENÇÃO! INSTRUÇÕES IMPORTANTES. NÃO INVALIDE A GARANTIA.

Seu aparelho passou por rigorosos testes de qualidade antes de chegar até você. Entretanto para obter o máximo rendimento do mesmo, leia atentamente o Manual de Instruções e observe o texto abaixo antes de ligar na rede elétrica.

- Realize as conexões em seu aparelho conforme as indicações no manual de instruções.
- Certifique-se que a tensão elétrica a ser utilizada é a mesma do aparelho.
- Verifique se os fios usados nas conexões não estão em "curto", o que pode ser provocado por rebarbas de fios ou ligações mal feitas.
- Caso não tenha conhecimento básico em instalações elétricas, contrate um profissional para executar a instalação de seu ventilador.
- Este aparelho não se destina à utilização por pessoas (inclusive crianças) com capacidades físicas, sensoriais ou mentais reduzidas, ou por pessoas com falta de experiência e conhecimento, a menos que tenham recebido instruções referentes à utilização do aparelho ou estejam sob a supervisão de uma pessoa responsável pela sua segurança.
- Recomenda-se que as crianças sejam vigiadas para assegurar que elas não estejam brincando com o aparelho.
- As partes plásticas do ventilador se deterioram se sofrerem a ação de óleos ou produtos químicos.
Use apenas pano seco para limpeza.

REVENDEDOR: _____
NOTA FISCAL: _____ DATA: ___/___/___ MODELO: _____
COMPRADOR: _____
ENDEREÇO: _____



Resolução 680 – ANATEL – “Este equipamento não tem direito à proteção contra interferência prejudicial e não pode causar interferência em sistemas devidamente autorizados”

Para maiores informações, consulte o site da ANATEL www.gov.br/anatel/pt-br/

aliseu

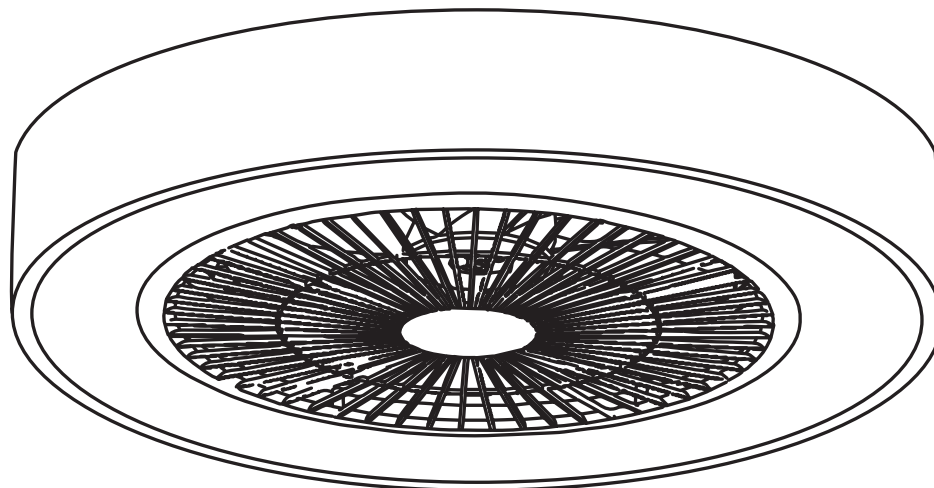
CNPJ. 02.713.413/0001-49
Av Maria Coelho Aguiar, 573
G 19/20/21 CONJ F - Cond. Igarapé - Jd São Luis
05805-000 - São Paulo - SP - Brasil

Assistência Master - A Elétrico Paulista
(11) 3285-1206 / 3262-3933 / 3262-3957
Rua Apeninos, 521 - Paraíso
03988-010 - São Paulo - SP - Brasil
e-mail: eletricopaulista@uol.com.br

23/03/2026

aliseu

órion



MANUAL DE INSTRUÇÕES

A luminária de teto Aliseu Órion oferece ao usuário excelente iluminação e um belíssimo design, aliada a um circulador de ar. Foi desenvolvida visando a facilidade de instalação e simplicidade no manuseio e manutenção. Todos os produtos Aliseu são cuidadosamente testados na fábrica, assegurando garantia de qualidade.

Parabéns por sua aquisição!

CONTEÚDO DA EMBALAGEM

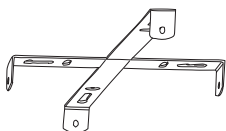
1. Buchas de nylon S6 (x4)
2. Parafusos 4,5 x 30 mm (x4)



6. Suporte do controle remoto



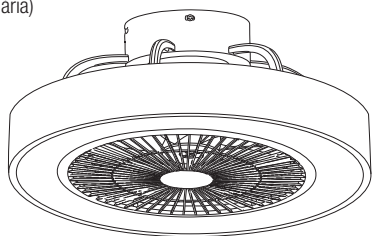
3. Suporte de fixação no teto



7. Parafusos e buchas para suporte do controle



4. Conjunto Central (Motor + Luminária)



5. Controle Remoto AL430L (Transmissor)



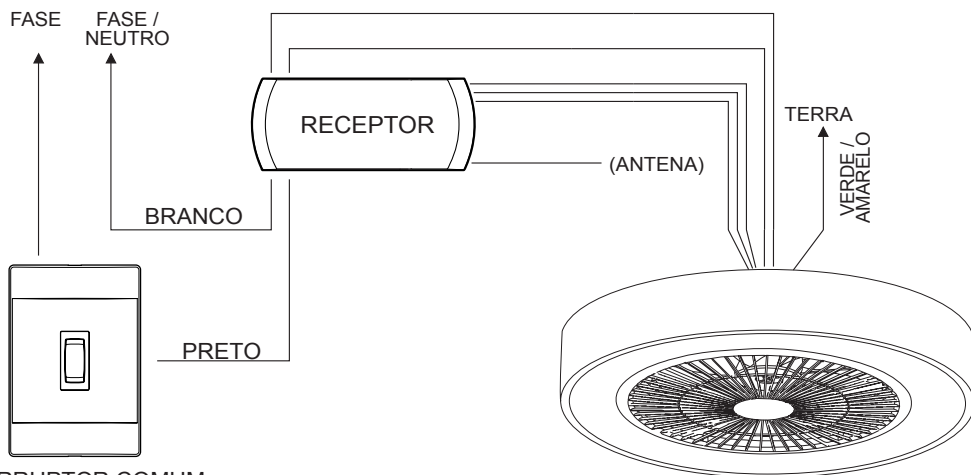
INSTRUÇÕES DE MONTAGEM

O local escolhido deve estar protegido de goteiras e vazamentos e a luminária deve ser fixada em laje ou estrutura que resista a uma carga mínima de 30kg.

Ferramentas necessárias para a instalação: chave Philips de 6 mm, chave de fenda de 6 mm, alicate de corte e furadeira com broca de vídea de 8 mm.

Desligue a chave geral no momento de conectar a fiação elétrica.

REDE ELÉTRICA



INTERRUPTOR COMUM

Observações importantes:

- Desligue a chave geral antes de executar as ligações elétricas.
- Na instalação que alimenta a luminária, use fios de 1,5mm² ou mais.
- O fio de aterramento deve ser ligado a um condutor de proteção de instalação (NBR 5410).
- O desligamento da luminária de teto deve ser incorporado à fiação fixa se não houver outro meio de desligamento.

Importante: Os condutores identificados pelas cores verde e amarelo somente devem ser utilizados para condutores de aterramento.

Informações úteis:

- Desligue o interruptor da parede quando a luminária ficar sem uso durante longos períodos.
- O interruptor da parede não deve ser do tipo "Dimmer".
- Não use nenhum outro tipo de controle com a luminária.
- As pilhas usadas no controle de mão são do tipo AAA alcalinas (não inclusas).

Manutenção:

- Desligue a chave geral sempre que for feita alguma manutenção na luminária.
- Não lubrifique os rolamentos do motor. Eles são do tipo blindado, com lubrificação permanente.
- Limpe a luminária e as hélices do circulador com pano seco.
- Não usar nenhum tipo de produto químico.
- Fazer manutenção preventiva a cada seis meses.

- O cheiro existente nas primeiras horas de uso é devido a cura do verniz do motor. Ele diminui até sumir.

Segurança:

- Nunca toque nas hélices quando elas estiverem em movimento.
- Crianças não devem operar a luminária sem acompanhamento de um adulto.
- Se a luminária parar de funcionar, desligue-a pelo controle e chame a assistência técnica.

Características Técnicas:

- Potência do conjunto - 55 W
- Luminária LED com três ajustes de tonalidade:
 - branco frio
 - branco neutro
 - branco quente
- Altura com haste padrão - 20 cm
- Diâmetro - 49 cm
- Peso líquido - 2,5 kg
- Tensão 110 VAC - 240 VAC - 60 Hz (Fullrange)
- Classe climática - T
- Classe térmica do enrolamento - H
- IPX0

FIGURA 1

Inicie a montagem retirando o suporte de fixação da luminária do conjunto central ③.

Guarde bem os parafusos para não perdê-los.

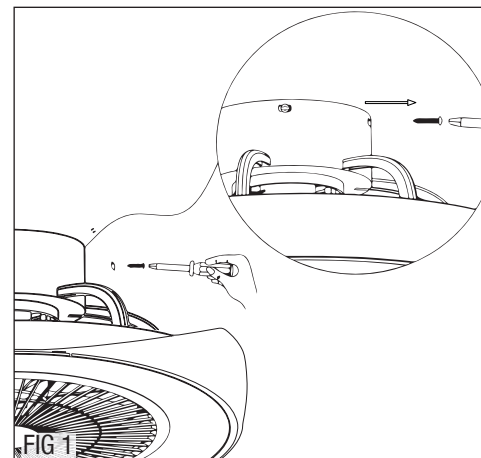


FIGURA 2

A seguir, faça a fixação do suporte da luminária no teto utilizando as buchas ① e os parafusos ②.

- Para montagem em laje de concreto, perfure-a com broca de vidia de 8mm, tomando o devido cuidado com caixas de passagem e conduítes e utilize as buchas ① (fornecidas com o produto). O furo deve ter profundidade igual ou maior ao comprimento dos parafusos ②. Só fixe o suporte diretamente na caixa de passagem, se esta for metálica e estiver íntegra e sem ferrugem. Não fixe em caixa de passagem plástica!
- Se a montagem for feita em viga de madeira, use parafusos para madeira de 6 x 30 mm (não fornecidos com o produto).
- Em viga de metal faça dois furos passantes e prenda o suporte com parafusos de 6mm, porcas e arruelas de pressão adequadas (não fornecidas com o produto).

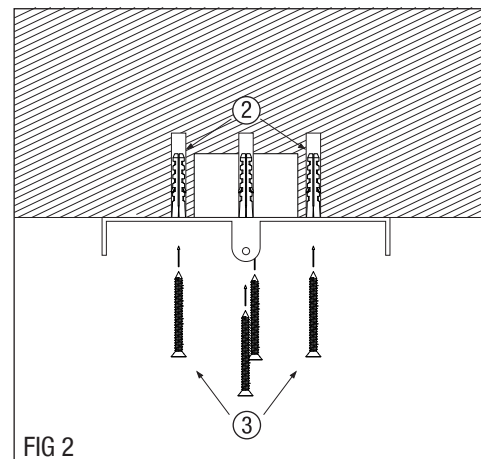
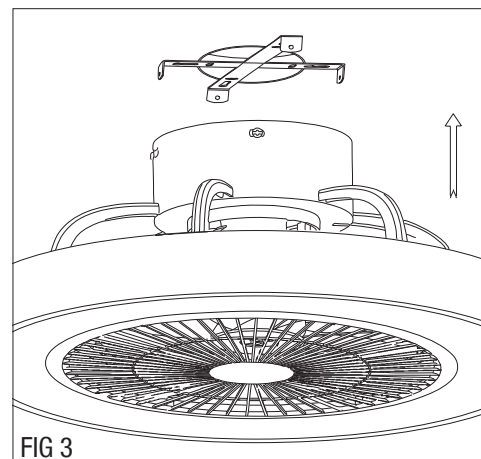


FIGURA 3

Aproxime o conjunto central ③ do suporte de fixação e realize as ligações elétricas de acordo com a página 6.



LIGAÇÕES ELÉTRICAS

Siga o esquema da página 6.

Faça as ligações de alimentação (fio preto e branco) e isole-as bem.

Os fios "terra" (verde / amarelo) devem ser ligados à fiação de aterramento da casa.

O fio da antena deve ficar solto, sem conexão.

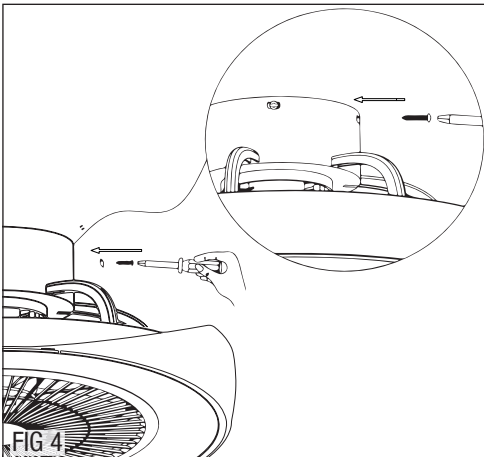


FIGURA 4

Neste momento a luminária deve ser presa ao suporte fixado ao teto. Utilize os mesmos parafusos reservados no começo do processo. Prenda bem os 4 parafusos até a luminária estar completamente fixada.

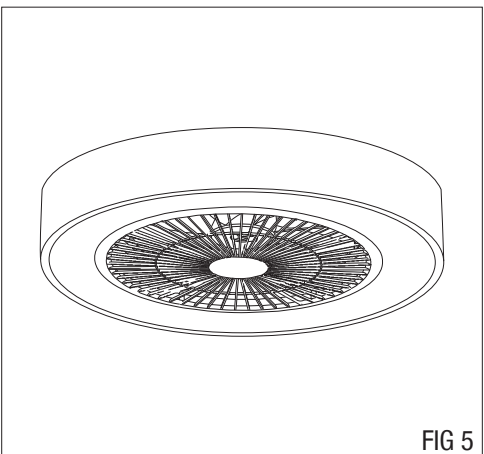
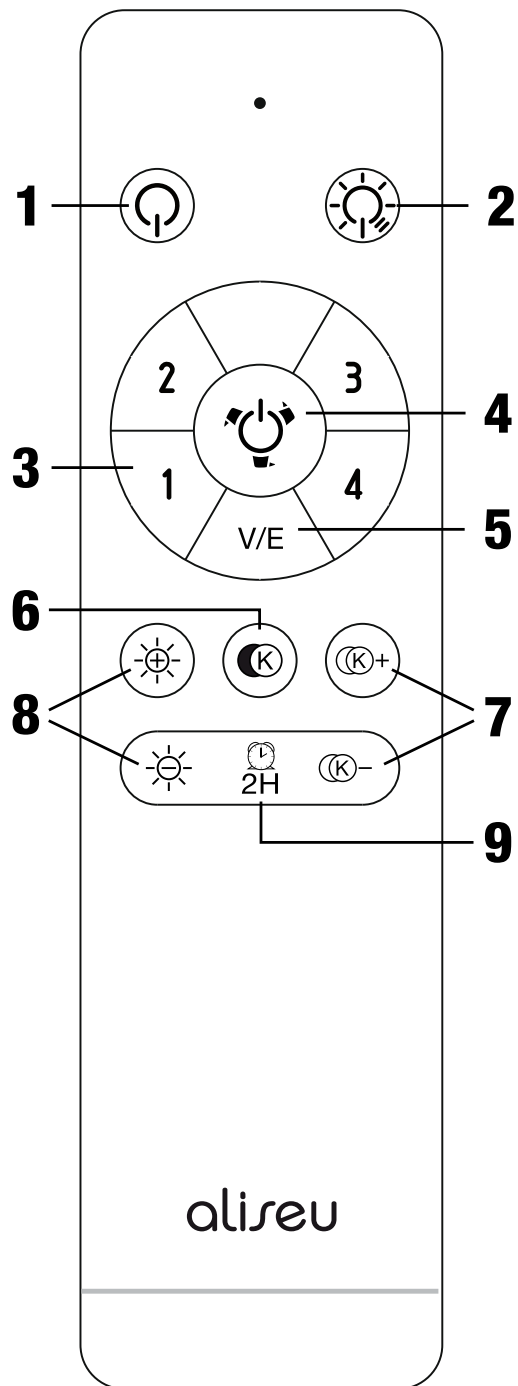


FIGURA 5

A montagem está completa e sua luminária Aliseu Órion está pronta para o uso!

FUNCIONAMENTO DO CONTROLE REMOTO



1. Desliga todo o conjunto (luminária e o circulador de ar)
2. Liga/desliga da luminária
3. Velocidade do circulador de ar (1, 2, 3 e 4)
4. Liga/Desliga do circulador de ar
5. Ventilação/exaustão do circulador de ar
6. Ajuste do nível de brilho da luminária
7. Ajuste da temperatura de cor
8. Alterna entre branco frio, branco neutro e amarelo
9. Timer de desligamento de todo o equipamento (2h)