

CERTIFICADO DE GARANTIA

A Aliseu Tecnologia Indústria e Comércio Ltda., garante seus produtos contra defeito de fabricação pelo prazo de 90 dias por força da lei e mais 640 dias por concessão da Aliseu (totalizando 2 anos), a partir da data da compra.

NÃO INCLUSOS NESTA GARANTIA:

- A) Danos causados por agentes da natureza.
- B) Utilização em desacordo com o manual de instrução do produto.
- C) Violação, ajuste ou consertos realizados por pessoas não credenciadas pela Aliseu.
- D) Defeitos ou desempenho insatisfatório provocado pela utilização do material fora das especificações ou pela utilização em rede elétrica imprópria ou sujeita a flutuações excessivas.

O prazo da "Garantia" será contado a partir da data de aquisição pelo consumidor, registrado em Nota Fiscal de venda.

A assistência técnica decorrente da garantia será prestada exclusivamente pelos Serviços Autorizados ou pelo revendedor da Aliseu de sua cidade.

É necessária apresentação da Nota Fiscal juntamente com este Certificado a cada solicitação de serviço da Assistência Técnica Autorizada, ficando sob responsabilidade do proprietário as despesas de transporte (Ida e Volta). Quando for solicitada "Assistência Técnica" no local de instalação, serão cobradas as despesas de transporte e locomoção.

ATENÇÃO! INSTRUÇÕES IMPORTANTES. NÃO INVALIDE A GARANTIA.

Seu aparelho passou por rigorosos testes de qualidade antes de chegar até você. Entretanto para obter o máximo rendimento do mesmo, leia atentamente o Manual de Instruções e observe o texto abaixo antes de ligar na rede elétrica.

- 1) Realize as conexões em seu aparelho conforme as indicações no manual de instruções.
- 2) Certifique-se que a tensão elétrica a ser utilizada é a mesma do aparelho.
- 3) Verifique se os fios usados nas conexões não estão em "curto", o que pode ser provocado por rebarbas de fios ou ligações mal feitas.
- 4) Caso não tenha conhecimento básico em instalações elétricas, contrate um profissional para executar a instalação de seu ventilador.
- 5) Este aparelho não se destina à utilização por pessoas (inclusive crianças) com capacidades físicas, sensoriais ou mentais reduzidas, ou por pessoas com falta de experiência e conhecimento, a menos que tenham recebido instruções referentes à utilização do aparelho ou estejam sob a supervisão de uma pessoa responsável pela sua segurança.
- 6) Recomenda-se que as crianças sejam vigiadas para assegurar que elas não estejam brincando com o aparelho.
- 7) As partes plásticas do ventilador se deterioram se sofrerem a ação de óleos ou produtos químicos.
Use apenas pano seco para limpeza.

REVENDEDOR: _____

NOTA FISCAL: _____ DATA: ___/___/___ MODELO: _____

COMPRADOR: _____

ENDEREÇO: _____

aliseu

CNPJ. 02.713.413/0001-49

Av Maria Coelho de Aguiar, 573

G 19/20/21 CONJ F - Cond. Igarapé - Jd São Luis

05805-000 - São Paulo - SP - Brasil

Assistência Master - A Elétrico Paulista

(11) 3285-1206 / 3262-3933 / 3262-3957

Rua Apeninos, 521 - Paraíso

03988-010 - São Paulo - SP - Brasil

e-mail: eletricopaulista@uol.com.br

19/10/2022

aliseu double



MANUAL DE INSTRUÇÕES

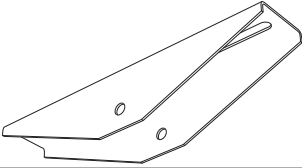
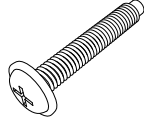
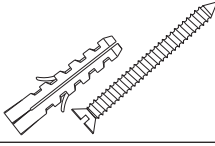

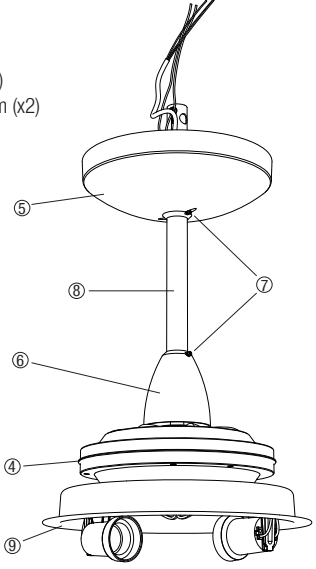
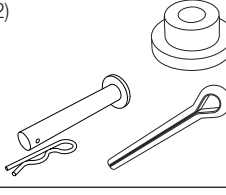
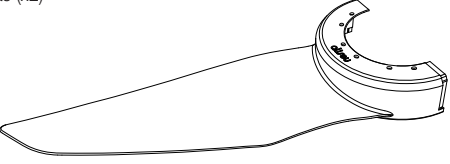

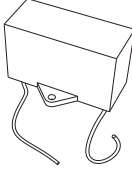

Luminária para lâmpadas fluorescentes compactas

Luminária LED

O ventilador de teto Aliseu Double oferece ao usuário alto desempenho de ventilação e baixo ruído. Foi desenvolvido visando a facilidade de instalação e simplicidade no manuseio e manutenção. Todos os produtos Aliseu são cuidadosamente testados na fábrica, assegurando garantia de qualidade.

Parabéns por sua aquisição!

CONTEÚDO DA EMBALAGEM

<p>1. Suporte de fixação do ventilador no teto (x1)</p> 	<p>11. Parafuso M6 x 32 mm, Philips - Trilobular (x6), fornecidos com o motor.</p> 
<p>2. Buchas de nylon S8 (x2) 3. Parafusos 5 x 50 mm (x2)</p> 	<p>12. Globo</p> 
<p>Conjunto central 4. Motor 5. Canopla grande (x1) 6. Canopla pequena (x1) 7. Parafusos 2,5 x 6 mm (x2) 8. Haste 9. Plafon</p> 	<p>13. Amortecedores de borracha (x2) 14. Pino com trava (x1par) ou Cupilha 4,8 x 38,1 mm (x1)</p> 
<p>10. Pás (x2)</p> 	<p>15. Conector de torção (x11 para modelo com luminária)</p> 
	<p>16. Capacitor 6,0 uF (127V) ou 2,0 uF (220V)</p> 
	<p>17. Controle 127V ou 220V para ventilador com ou sem luminária</p> 

INSTRUÇÕES DE MONTAGEM

O local escolhido para a instalação deve permitir uma distância segura de no mínimo 2,3m entre as hélices e o piso e 0,5m entre as pontas das pás da hélice e paredes ou portas (atenção ao movimento de abertura das portas). O local escolhido deve estar protegido de goteiras e vazamentos e o ventilador deve ser fixado em laje ou estrutura que resista a uma carga mínima de 30kg.

Ferramentas necessárias para a instalação: chave Philips de 6 mm, chave de fenda de 6 mm, alicate de corte, alicate de bico e furadeira com broca de vídea de 8 mm.

Desligue a chave geral no momento de conectar a fiação elétrica.

Controle:

O controle que acompanha o ventilador ALISEU DOUBLE foi desenvolvido para não gerar “roncos” ou “zumbidos” no motor, ele também não produz interferência eletromagnética e tem alta eficiência elétrica, mantendo o motor menos aquecido em velocidades média e mínima.

Ele deve ser instalado na parede, sobre caixa de passagem de 4”X 2”. Normalmente, do controle até o ventilador, são passados três fios de retorno: um para alimentar a lâmpada e dois para o motor (um para cada sentido de rotação). Use fios de 1,5mm² de secção. Se o ventilador for instalado em um ponto que anteriormente havia uma luminária, então já existe um fio de retorno que pode ser aproveitado.

Para situações em que é impossível passar mais fios pelo conduíte, temos controles de parede que dispensam a passagem de fios adicionais (Ventfácil) e controles remotos (IC55). Também podemos montar controles usando a mesma linha de “espelhos” da sua casa, nos tamanhos 4”X 2” ou 4”x 4”. Entre em contato conosco.

Obs. O Ventfácil, Controle Remoto IC55 e “Espelhos” feitos sob encomenda, são produtos opcionais vendidos separadamente do ventilador ALISEU DOUBLE.

Funcionamento do controle:

O desligamento do ventilador de teto deve ser incorporado à fiação fixa se não houver outro meio de desligamento. O controle, que acompanha o ventilador, é composto por três chaves.

- A primeira (de cima para baixo) é uma chave de três posições. Na posição central o ventilador esta desligado.

Na posição da esquerda o ventilador gira no sentido da exaustão.

Na posição da direita o ventilador gira no sentido da ventilação.

Atenção: Se o sentido de giro for oposto ao descrito acima, devemos trocar entre si os dois fios pretos do motor.

- A segunda chave controla a velocidade do ventilador.

Quando ela é pressionada para a direita, é selecionada a velocidade máxima do ventilador.

Quando ela é pressionada para a esquerda, é selecionada a velocidade média do ventilador.

Quando a chave é mantida na posição central, é selecionada a velocidade mínima do ventilador.

- A terceira chave liga ou desliga a lâmpada do ventilador.

Observações importantes:

- Desligue a chave geral antes de executar as ligações elétricas.

- Na instalação que alimenta o ventilador, use fios de

1,5mm² ou mais.

- Certifique-se que a tensão de alimentação é compatível com a do motor, controle e lâmpadas.

- O fio de aterramento deve ser ligado a um condutor de proteção de instalação (NBR 5410).

Importante: Os condutores identificados pelas cores verde e amarelo somente devem ser utilizados para condutores de aterramento.

- A cupilha não pode ser re-aproveitada. Se for retirada, deverá ser substituída por outra nova.

Manutenção:

- Desligue a chave geral, sempre que for feita alguma manutenção no ventilador, incluindo a troca da lâmpada.

- Não lubrifique os rolamentos do motor, eles são do tipo blindado com lubrificação permanente.

- Limpe o ventilador com pano seco nas partes metálicas e pás. O globo, quando frio, pode ser limpo com pano úmido.

- Não usar nenhum tipo de produto químico.

- Fazer manutenção preventiva a cada seis meses.

- O cheiro existente nas primeiras horas de uso é devido a cura do verniz do motor. Ele diminui até sumir.

Segurança:

Nunca toque nas hélices quando elas estiverem em movimento. Sempre que trocar o sentido de rotação, aguarde alguns segundos na posição central da chave (desligado).

Crianças não devem operar o ventilador sem acompanhamento de um adulto.

Se o ventilador parar de funcionar, desligue-o pelo controle e chame a assistência técnica.

Características Técnicas:

- Rotação máxima – 400 rpm (este valor pode ser menor na exaustão)

- Potência do Motor – 130 W

- Número de lâmpadas – 2 (máx. 25 W cada)

- Altura com haste padrão – 42 cm

- Diâmetro – 110,5 cm

- Peso líquido – 3,45 kg

- Área de ventilação - 26 m²

- Tensão 127 VAC ou 220 VAC – 60 Hz

- Classe climática – T

- Classe térmica do enrolamento - H

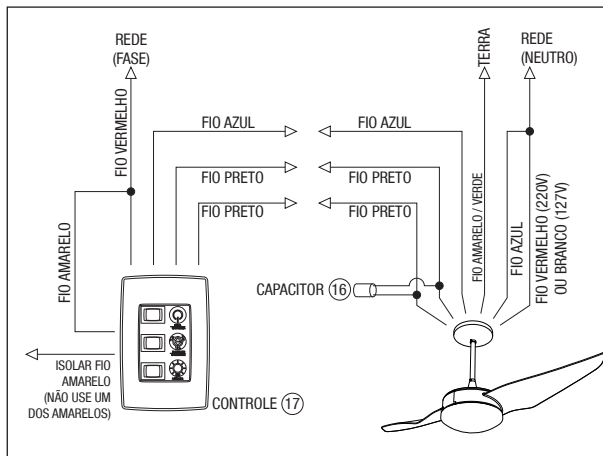
- IPX0

ESQUEMAS PARA VENTILADORES COM LUMINÁRIA

Atenção: Para produtos com controle remoto, seguir as orientações de instalação do manual que acompanha o mesmo.

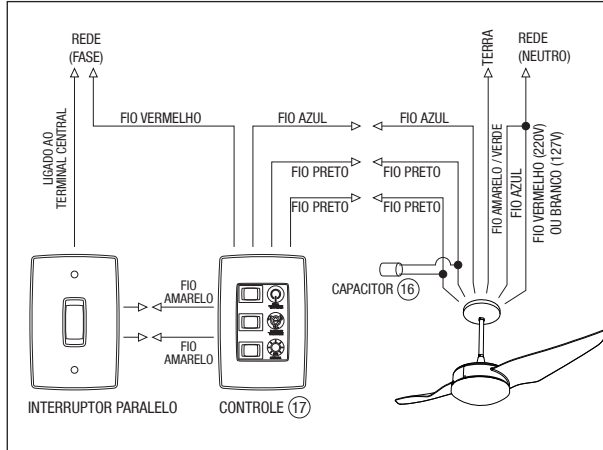
ESQUEMA 1

Circuito para ligação com interruptor simples



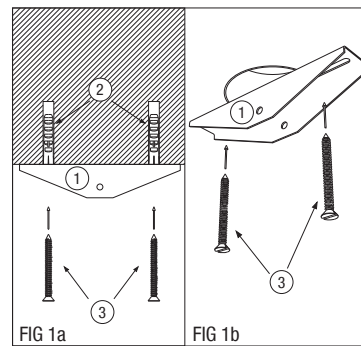
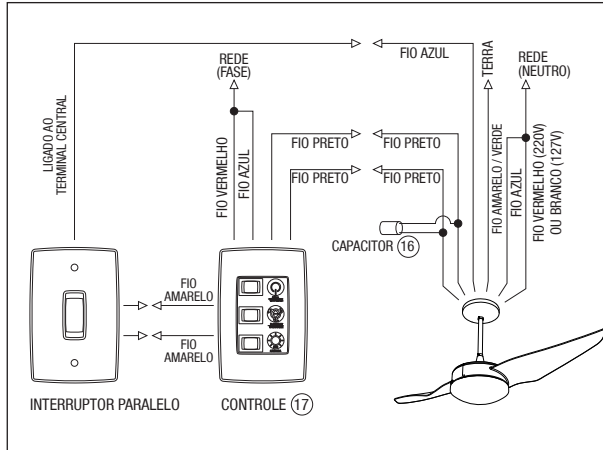
ESQUEMA 2

Circuito para ligação com interruptor paralelo (fase no interruptor paralelo)



ESQUEMA 3

Circuito para ligação com interruptor paralelo (fase no controle da parede)



FIGURAS 1a e 1b

Inicie a montagem pelo suporte (1) de fixação do ventilador, e parafusos (3). Para manter as distâncias de segurança acima mencionadas, o suporte deve ser fixado em ambiente com no mínimo 2,6m de pé direito e afastado das paredes e cursos de porta em pelo menos 1,2m.

- Para montagem em laje de concreto (fig 1a), perfure-a com broca de vídia de 8mm, tomando o devido cuidado com caixas de passagem e conduítes, e utilize as buchas (2) (fornecidas com o produto). Só prenda o suporte diretamente na caixa de passagem se esta for metálica e estiver em boas condições e sem ferrugem. O furo deve ter profundidade igual ou maior ao comprimento dos parafusos (3).
- Se a montagem for feita em viga de madeira, utilize parafusos para madeira de 6 x 30 mm (não fornecidos com o produto).
- Em viga de metal faça dois furos passantes e prenda o suporte (1) com parafusos de 6mm, porcas e arruelas de pressão adequadas (não fornecidas com o produto).

Nunca prenda o suporte (1) diretamente em qualquer tipo de forro de gesso ou madeira, use a laje, ou viga, acima do forro, junto com hastes mais longas.

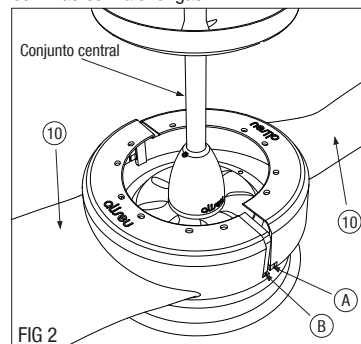


FIGURA 2

Inicie retirando os parafusos (11) do motor e montando as pás (10), ao redor do conjunto central, fazendo com que os pinos (A) se encaixem nas cavidades (B).

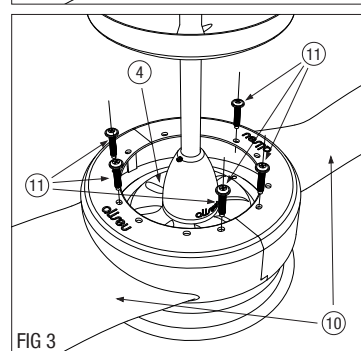


FIGURA 3

Posicione os furos das pás (10), em modo que coincidam com os furos do motor (4). Insira o parafuso (11) e rosqueie-o com uma chave Philips, até que esteja bem preso. Obs. Siga o desenho e observe que sempre haverá 6 furos vazios.

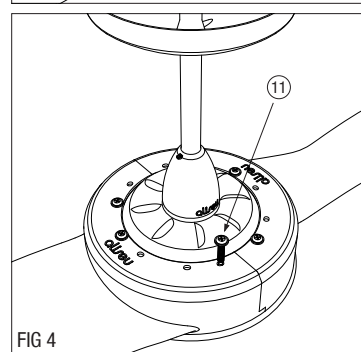


FIGURA 4

Repita essa operação outras cinco vezes até que os seis parafusos (11), estejam todos apertados e o conjunto esteja firme.

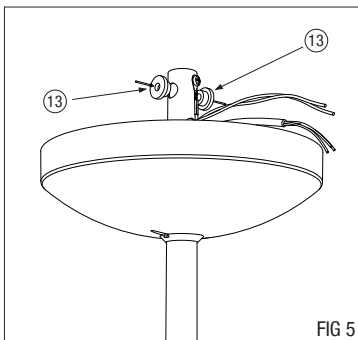


FIG 5

FIGURA 5

Coloque os dois amortecedores de borracha (13) no topo da haste.

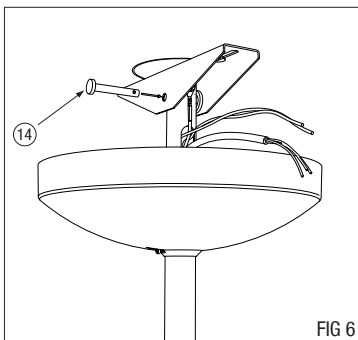


FIG 6

FIGURA 6

O ventilador está pronto para ser preso no teto. Desligue a chave geral de força. Suspenda o ventilador até que os furos dos amortecedores coincidam com os furos do suporte (1) no teto. Insira o pino, ou a cupilha (14) para prender o conjunto.

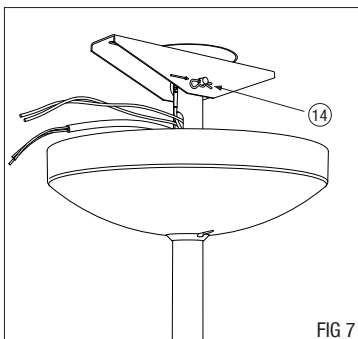


FIG 7

FIGURA 7

Encaixe a trava no furo do pino (14) pressionando-a até que faça um clique e fique na posição mostrada na figura ao lado, ou no caso da cupilha, use um alicate para dobrar as pontas da mesma.

LIGAÇÕES ELÉTRICAS

A seguir faça as ligações elétricas e isole-as bem, use os conectores de torção (15) fornecidos com o produto.
- Ventilador com luminária: siga os esquemas 1 (no caso de ligação simples), 2 ou 3 (no caso de ligação paralela). O capacitor (16) pode ficar dentro da canopla grande (5).

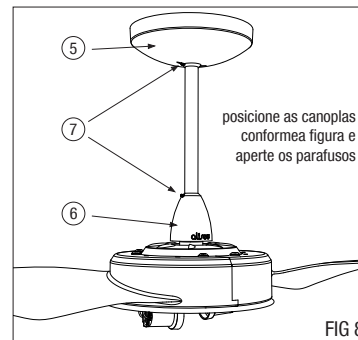


FIG 8

FIGURA 8

Suspenda a canopla grande (5) até encostar no teto, encobrindo o suporte, a fiação e o capacitor. Em seguida aperte o parafuso (7) até que a canopla fique presa na haste. Abaixar a canopla pequena (6), sem deixá-la encostar no motor e proceda da mesma maneira, apertando o parafuso (7).

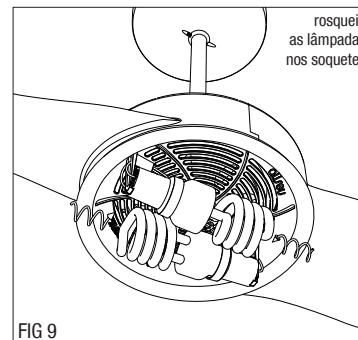


FIG 9

FIGURA 9

Coloque as lâmpadas (25W max. cada) nos soquetes. Use preferencialmente lâmpadas eletrônicas. Muito cuidado para que as lâmpadas não toquem a base da luminária nem o globo de plástico (14).

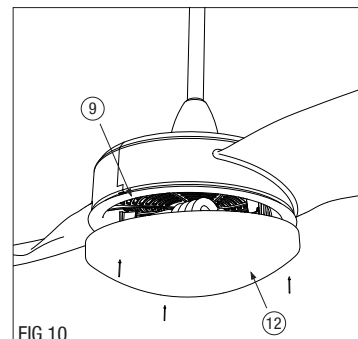


FIG 10

FIGURA 10

Prenda o globo de plástico (12) no plafon (9) fazendo uma pequena pressão até sentir um clique.

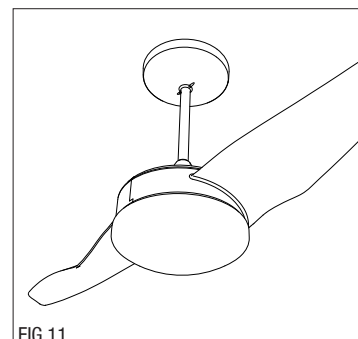


FIG 11

FIGURA 11

A montagem está completa e o produto pronto para ser usado.