

Características Técnicas:

- Rotação máxima – 440 rpm (este valor pode ser menor na exaustão)
- Potência consumida pelo motor na velocidade máxima - 90 W
- Número de lâmpadas – 2 (máx. 25 W cada)
- Altura com haste padrão – 40 cm
- Diâmetro – 80 cm

- Peso líquido – 3,6 kg
- Área de ventilação – 20 m²
- Tensão 127 VAC ou 220 VAC – 60 Hz
- Classe climática – T
- Classe térmica do enrolamento - H
- IPX0

CERTIFICADO DE GARANTIA

A Aliseu Tecnologia Indústria e Comércio Ltda., garante seus produtos contra defeito de fabricação pelo prazo de 90 dias por força da lei e mais 640 dias por concessão da Aliseu (totalizando 2 anos), a partir da data da compra.

NÃO INCLUSOS NESTA GARANTIA:

- Danos causados por agentes da natureza.
- Utilização em desacordo com o manual de instrução do produto.
- Violação, ajuste ou consertos realizados por pessoas não credenciadas pela Aliseu.
- Defeitos ou desempenho insatisfatório provocado pela utilização do material fora das especificações ou pela utilização em rede elétrica imprópria ou sujeita a flutuações excessivas.

O prazo da “Garantia” será contado a partir da data de aquisição pelo consumidor, registrado em Nota Fiscal de venda.

A assistência técnica decorrente da garantia será prestada exclusivamente pelos Serviços Autorizados ou pelo revendedor da Aliseu de sua cidade.

É necessária apresentação da Nota Fiscal juntamente com este Certificado a cada solicitação de serviço da Assistência Técnica Autorizada, ficando sob responsabilidade do proprietário as despesas de transporte (Ida e Volta). Quando for solicitada “Assistência Técnica” no local de instalação, serão cobradas as despesas de transporte e locomoção.

ATENÇÃO! INSTRUÇÕES IMPORTANTES. NÃO INVALIDE A GARANTIA.

Seu aparelho passou por rigorosos testes de qualidade antes de chegar até você. Entretanto para obter o máximo rendimento do mesmo, leia atentamente o Manual de Instruções e observe o texto abaixo antes de ligar na rede elétrica.

- 1) Realize as conexões em seu aparelho conforme as indicações no manual de instruções.
- 2) Certifique-se que a tensão elétrica a ser utilizada é a mesma do aparelho.
- 3) Verifique se os fios usados nas conexões não estão em “curto”, provocados por rebarbas de fios ou ligações.
- 4) Caso não tenha conhecimento básico em instalações elétricas, contrate um profissional para executar a instalação.
- 5) Este aparelho não se destina à utilização por pessoas (inclusive crianças) com capacidades físicas, sensoriais ou mentais reduzidas, ou por pessoas com falta de experiência e conhecimento, a menos que tenham recebido instruções referentes à utilização do aparelho ou estejam sob a supervisão de uma pessoa responsável pela sua segurança.
- 6) Recomenda-se que as crianças sejam vigiadas para assegurar que elas não estejam brincando com o aparelho.
- 7) As partes plásticas do ventilador se deterioram se sofrerem a ação de óleos ou produtos químicos.
Use apenas pano seco para limpeza.

REVENDEDOR: _____ NOTA FISCAL: _____ DATA: ___/___/___

MODELO: _____ COMPRADOR: _____

ENDEREÇO: _____



Resolução 680 – ANATEL – “Este equipamento não tem direito à proteção contra interferência prejudicial e não pode causar interferência em sistemas devidamente autorizados”

Para maiores informações, consulte o site da ANATEL www.gov.br/anatel/pt-br/

aliseu

CNPJ. 02.713.413/0001-19

Av Maria Coelho Aguiar, 573

G 19/20/21 CONJ F - Cond. Igarapé - Jd São Luis

05805-000 - São Paulo - SP - Brasil

Assistência Master - A Elétrico Paulista

(11) 3285-1206 / 3262-3933 / 3262-3957

Rua Apeninos, 521 - Paraíso

03988-010 - São Paulo - SP - Brasil

e-mail: eletricopaulista@uol.com.br

21/06/2022

aliseu

nano tech



MANUAL DE INSTRUÇÕES

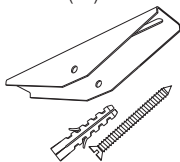
Luminária para lâmpadas fluorescentes compactas
ou lâmpadas LED

O ventilador de teto Aliseu Nano Tech oferece ao usuário alto desempenho de ventilação e baixo ruído. Foi desenvolvido visando a facilidade de instalação e simplicidade no manuseio e manutenção. Todos os produtos Aliseu são cuidadosamente testados na fábrica, assegurando garantia de qualidade.

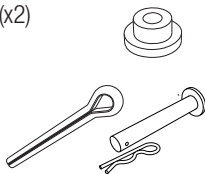
Parabéns por sua aquisição!

CONTEÚDO DA EMBALAGEM

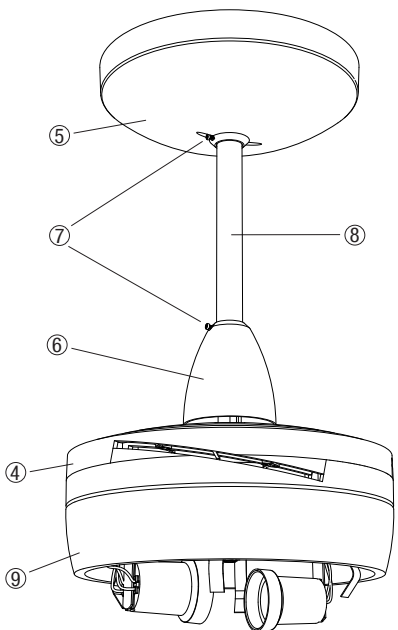
1. Suporte de fixação do ventilador no teto (x1)
2. Buchas de nylon S8 (x2)
3. Parafusos 5 x 50 mm (x2)



12. Amortecedores de borracha (x2)
13. Cupilha 4,8 x 38,1 mm (x1) ou Pino com trava (x1 par)



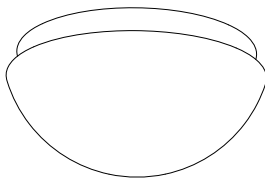
4. Motor
5. Canopla grande (x1)
6. Canopla pequena (x1)
7. Parafusos 2,5 x 6 mm (x2)
8. Haste
9. Plafon



14. Conector de torção (x11)
15. Capacitor 4,0 uF (127V) ou 1,3 uF (220V)



16. Globo



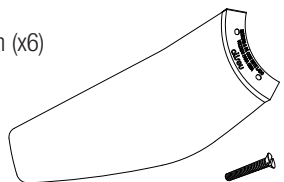
17. Controle de parede para ventilador com ou sem luminária



18. Módulo receptor do controle remoto 127V ou 220V



10. Pás (x3)
11. Parafuso 5 x 28 mm (x6)



19. Controle remoto IC55



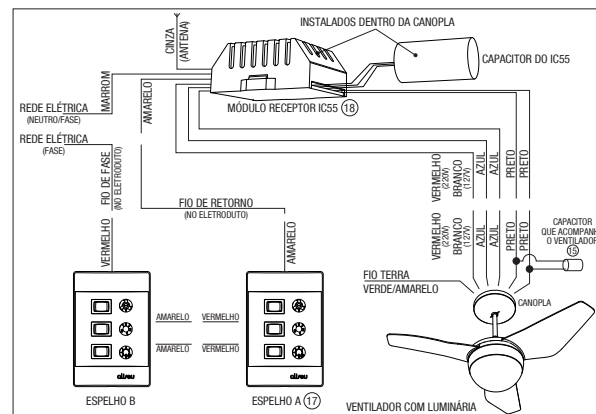
INSTRUÇÕES DE MONTAGEM

O local escolhido para a instalação deve permitir uma distância segura de no mínimo 2,3m entre as hélices e o piso e 0,5m entre as pontas das pás da hélice e paredes ou portas (atenção ao movimento de abertura das portas).

O local escolhido deve estar protegido de goteiras e vazamentos e o ventilador deve ser fixado em laje ou estrutura que resista a uma carga mínima de 30kg.

Ferramentas necessárias para a instalação: chave Philips de 6 mm, chave de fenda de 6 mm, alicate de corte e furadeira com broca de vídea de 8 mm.

Desligue a chave geral no momento de conectar a fiação elétrica.

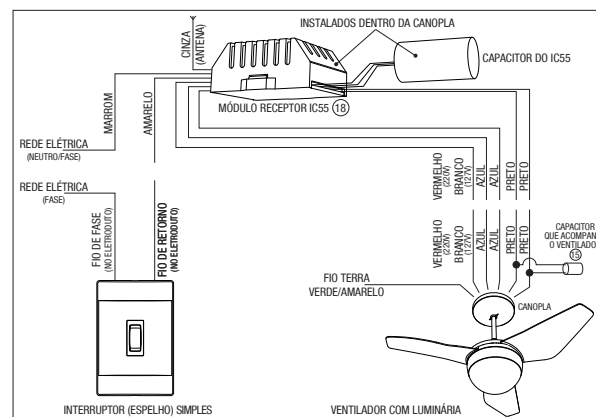


ESQUEMA 2

Circuito para aplicação dos "espelhos A e B". O ventilador e luminária podem ser comandados pelo transmissor ou qualquer um dos espelhos (ligação paralela ou three-way).

Obs.1 Espelho "B" - opcional não fornecido com o produto.

Obs.2 Os capacitores e o módulo receptor do controle remoto devem ficar dentro da canopla grande.



ESQUEMA 3

Circuito para ligação com interruptor em série com a alimentação. Ele pode ser usado como um interruptor de luz comum, pois quando é ligado, a luminária do ventilador sempre acenderá. Quando for desligado todo o ventilador ficará inoperante.

Obs. Os capacitores e o módulo receptor do controle remoto devem ficar dentro da canopla grande.

Observações importantes:

- O desligamento do ventilador de teto deve ser incorporado à fiação fixa se não houver outro meio de desligamento.
- Desligue a chave geral antes de executar as ligações elétricas.
- Na instalação que alimenta o ventilador, use fios de 1,5mm² ou mais.
- Certifique-se que a tensão de alimentação é compatível com a do motor, controle e lâmpadas.
- O fio de aterramento deve ser ligado a um condutor de proteção de instalação (NBR 5410).

Importante:

- Os condutores identificados pelas cores verde e amarelo somente devem ser utilizados para condutores de aterramento.
- A cupilha não pode ser re-aproveitada. Se for retirada, deverá ser substituída por outra nova.

Manutenção:

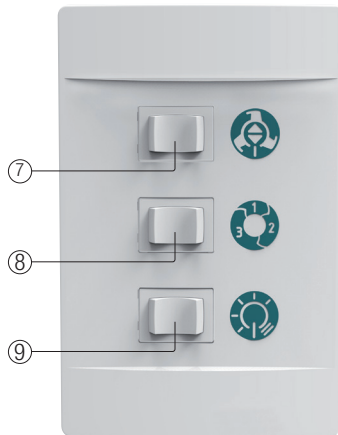
- Desligue a chave geral, sempre que for feita alguma manutenção no ventilador, incluindo a troca da lâmpada.
- Não lubrifique os rolamentos do motor, eles são do tipo blindado com lubrificação permanente.
- Limpe o ventilador com pano seco nas partes metálicas e pás. O globo, quando frio, pode ser limpo com pano úmido.
- Não usar nenhum tipo de produto químico.
- Fazer manutenção preventiva a cada seis meses.
- O cheiro existente nas primeiras horas de uso é devido a cura do verniz do motor. Ele diminui até sumir.

Segurança:

- Nunca toque nas hélices quando elas estiverem em movimento. Sempre que trocar o sentido de rotação, aguarde alguns segundos na posição central da chave (desligado). Crianças não devem operar o ventilador sem acompanhamento de um adulto.
- Se o ventilador parar de funcionar, desligue-o pelo controle e chame a assistência técnica.

Entendendo o controle de parede

7. Tecla geral
8. Controle de velocidade e reversão do ventilador
9. Liga/Desliga lâmpada



4 Controlando o ventilador pelo controle de parede

a. Tecla "Geral", que deve estar ligada sempre que usamos o ventilador e/ou luminária mesmo quando é usado o controle remoto.

b. Tecla "Veloc.": A cada toque nesta tecla é ajustada a velocidade e sentido de rotação do ventilador.

Obs.: Sempre que acesa, a luminária piscará quando a tecla for acionada.

1º toque - O ventilador é ligado na velocidade máxima.

2º toque - A velocidade é reduzida para o nível médio.

3º toque - A velocidade é reduzida para o nível mínimo.

4º toque - O ventilador é desligado.

5º toque - O ventilador é ligado na velocidade máxima, porém com sentido oposto de rotação. E assim a

seqüência prossegue.

c. Tecla "Lâmpada": A cada toque, a luminária é ligada ou desligada.

- 4.1. Cada toque na tecla "Ventilador" ou "Lâmpada" deve durar cerca de um segundo. Se estas teclas forem pressionadas por mais de dois segundos o IC55 será "resetado". Quando elas forem soltas a luminária voltará acesa com brilho máximo e o ventilador desligado, não importando o estado anterior de ambos.

5 Suporte de parede

- 5.1. O controle remoto é acompanhado de um suporte para parede opcional.
- 5.2. Para instalá-lo, retire o protetor da fita dupla face, colocada na parte posterior do mesmo, e cole o suporte em local adequado e de fácil acesso.

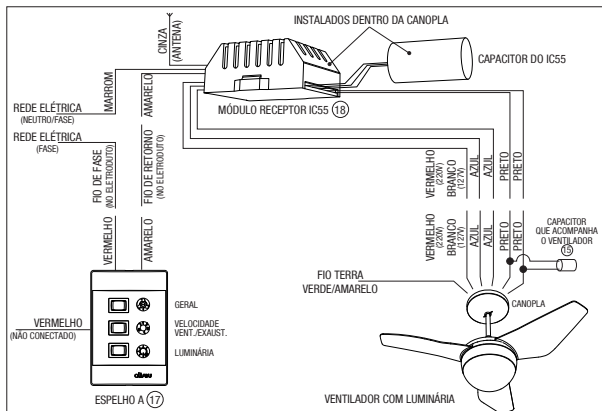
6 Informações úteis

- 6.1. Se for trocado um fio preto pelo outro no esquema de ligação, o sentido de giro inicial do ventilador será alterado (por exemplo, se tínhamos exaustão inicialmente, passaremos a ter ventilação).
- 6.2. Desligue o interruptor na parede (ou a tecla "Geral" no caso dos espelhos A ou B), quando o controle ficar sem uso durante longos períodos.
- 6.3. O interruptor da parede não deve ser do tipo "dimmer".
- 6.4. Os únicos controles de parede que funcionam em conjunto com o IC55 são os "Espelhos Aliseu A e B". Nunca use outros tipos de controle.
- 6.5. Não instale o módulo receptor do IC55 próximo de reatores eletrônicos ou conversores para lâmpadas halógenas.
- 6.6. A bateria usada no transmissor é do tipo CR2032 Lithium.

ESQUEMAS PARA VENTILADORES COM LUMINÁRIA

ESQUEMA 1

Circuito para ligação com controle de parede "espelho A" que acompanha o produto.



Obs. 1 Use este mesmo esquema para versão sem luminária, observando que neste caso os fios azuis não são utilizados.

Obs. 2 Os capacitores e o módulo receptor do controle remoto devem ficar dentro da canopla grande.

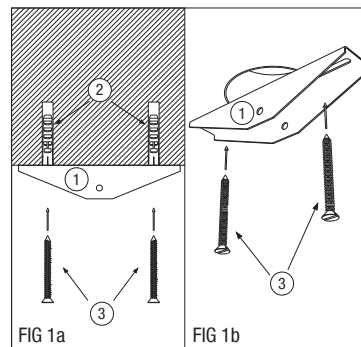
FIGURAS 1a e 1b

Inicie a montagem fixando o suporte ① ao teto. Por questões de segurança, o suporte deve ser fixado com um afastamento mínimo de 1,0 m das paredes e cursos de portas, e em ambiente com pé direito de 2,6m ou mais.

- Em laje de concreto (fig 1a), perfure-a com broca de vídria de 8mm, estando atento com caixas de passagem e conduítes, e utilize as buchas ② (fornecidas com o produto). O furo deve ter profundidade igual ou maior ao comprimento dos parafusos ③. Só fixe o suporte diretamente na caixa de passagem se esta for metálica, estiver em boas condições e sem ferrugem.

- Se a montagem for feita em viga de madeira, utilize parafusos para madeira de 6 x 30 mm (não fornecidos com o produto).

- Em viga de metal faça dois furos passantes e prenda o suporte ① com parafusos, porcas e arruelas de pressão de 6mm (não fornecidas com o produto).



Nunca prenda o suporte ① diretamente em qualquer tipo de forro de gesso ou madeira, use a laje, ou viga, acima do forro, junto com hastes mais longas.

FIGURA 2

Inicie montando as pás ⑩, inserindo-as uma por vez, nas cavidades visíveis na lateral circular do motor ④ e observando a inscrição "montar a pá com este lado virado para cima", conforme a figura 2.

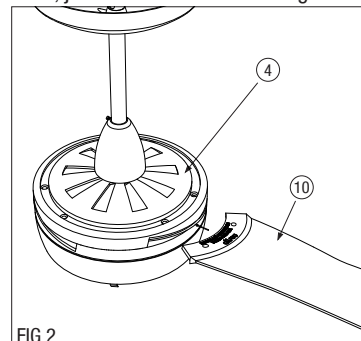


FIG 2

FIGURA 3

Em seguida, fixe a pá inserindo os parafusos ⑪ nas cavidades existentes no motor ④. Aperte os parafusos com uma chave Philips até que o conjunto esteja bem firme.

Repita a operação outras duas vezes até que as três pás estejam montadas.

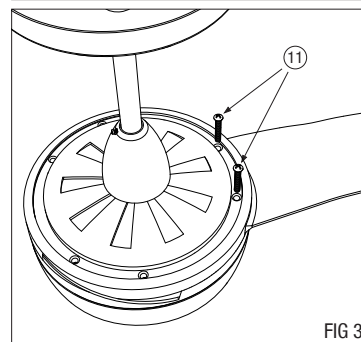


FIG 3

FIGURA 4

O ventilador está pronto para ser preso no teto.

Desligue a chave geral de força. Coloque os dois amortecedores de borracha ⑫ no topo da haste. Suspenda o ventilador até que os furos dos amortecedores coincidam com os furos do suporte ① no teto. Insira o pino, ou a cupilha ⑬ para prender o conjunto. Encaixe a trava no furo do pino ⑬ pressionando-a até que faça um clique e fique na posição mostrada na figura ao lado, ou no caso da cupilha, use um alicate para dobrar as pontas da mesma.

LIGAÇÕES ELÉTRICAS

A seguir faça as ligações elétricas e isole-as bem utilizando os conectores de torção ⑭. Siga os esquemas ilustrados nas páginas 6 e 7.

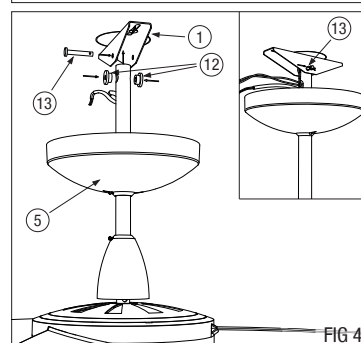


FIG 4

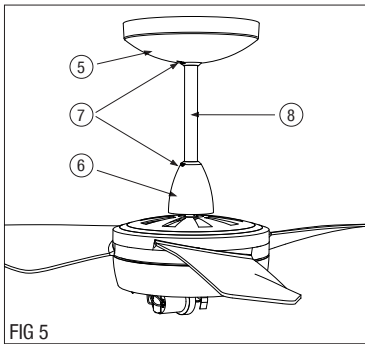


FIGURA 5

Suspenda a canopla grande (5) até encostar no teto, encobrindo o suporte, a fiação, o capacitor e o receptor. Em seguida aperte o parafuso (7) até que a canopla fique presa na haste (8). Verifique se a canopla pequena (6) está bem presa e sem encostar no motor. Ajuste se necessário.

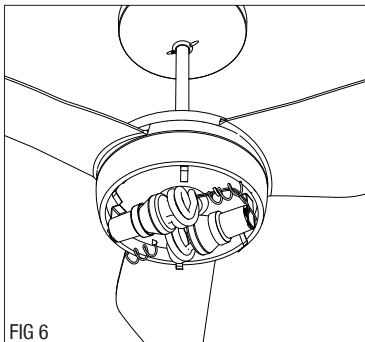


FIGURA 6

Coloque as lâmpadas nos soquetes. Use preferencialmente lâmpadas eletrônicas de até 25W (observe as dimensões).

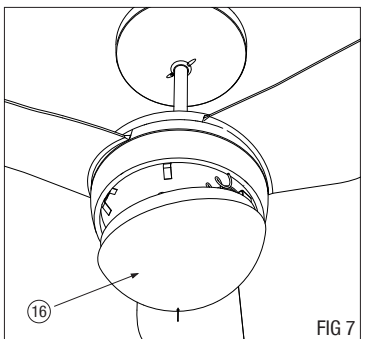


FIGURA 7

Prenda o globo de vidro (16) no plafon fazendo com que o pescoço do globo encaixe em um dos lados, entre as molas e a parede interna do plafon, em seguida empurre até que o outro lado do globo se encaixe igualmente entre as duas molas restantes e a parede do plafon.

A montagem está completa e seu ventilador pronto para o uso.

Controle remoto IC55 (acompanha o ventilador)

1 Características:

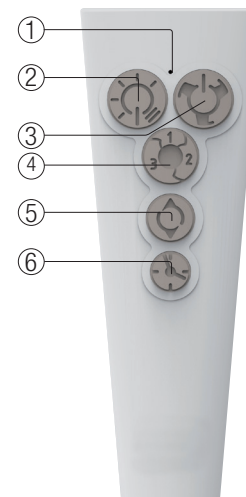
- 1.1. O controle remoto IC55 é um conjunto composto por um transmissor (normalmente chamado de controle remoto), e um módulo receptor que é instalado junto ao ventilador.
- 1.2. O controle remoto IC55 foi projetado para não gerar "zumbido" no motor do ventilador.
- 1.3. Não é necessário o uso de fiação adicional além da já existente.
- 1.4. É possível ajustar a velocidade em três níveis e nos dois sentidos de rotação (ventilação e exaustão).
- 1.5. É possível ligar e desligar a luminária.
- 1.6. É possível controlar o ventilador e luminária com o transmissor juntamente com o Controle de Parede tipo "A" (para circuitos simples) ou "A" e "B" (para circuitos paralelos). O controle tipo "B" não é fornecido com o produto e é opcional.

2 Instalação elétrica

- 2.1. Desligue a rede elétrica antes de iniciar a instalação.
- 2.2. O módulo receptor e capacitores devem ser instalados junto ao teto, dentro da canopla superior do ventilador. (No esquema, o capacitor que acompanha o ventilador é mostrado como um cilindro, mas ele pode, também, ter a forma de uma pequena caixa retangular).
- 2.3. Faça as ligações dos fios de acordo com o esquema 1.
- 2.4. O ventilador e luminária podem ser comandados pelo transmissor ou pelo controle de parede.

Entendendo seu controle remoto ic55

1. Luz indicadora de bateria
2. Liga/Desliga luminária
3. Liga/Desliga ventilador
4. Controle de velocidade
5. Controle de reversão
6. Timer



3 Instruções de uso:

- 3.1. Antes de tudo, a tecla geral do controle de parede deve ser ligada. Neste momento a luminária do ventilador acende. Se a ventilação não for usada, este interruptor pode ser usado como um interruptor de luz comum.
- 3.2. O controle remoto é mostrado abaixo à esquerda. Sempre que o receptor aceita um comando do transmissor, é gerado um sinal sonoro (bip).
- 3.3. O transmissor tem cinco botões:
 - 3.3.1. Botão "luminária", apaga ou acende a lâmpada a cada toque.
 - 3.3.2. Botão "ventilador", liga ou desliga o ventilador a cada toque. É produzido um bip curto quando o motor é ligado e um longo quando desligado. Sempre que o ventilador for ligado pelo controle remoto, a velocidade e o sentido de giro serão os mesmos da última vez que foi usado, mas se o desligamento foi feito pelo interruptor da parede, a velocidade será a máxima e o sentido de giro dependerá da instalação.
 - 3.3.3. Botão "velocidade", ajusta a velocidade do ventilador em três níveis de forma sequencial: Máximo (1 bip), Médio (2 bips) e Mínimo (3 bips). Se o ventilador for desligado apenas pelo controle remoto, quando for religado, voltará na velocidade e sentido de giro selecionados anteriormente. Se o controle de parede for desligado estas informações são perdidas.
 - 3.3.4. Botão "reversão", muda o sentido de giro do ventilador (ventilação ou exaustão). Durante a reversão (7 segundos aprox.) o botão "timer" e o próprio "reversão" não funcionam.
 - 3.3.5. Botão "timer", controla o desligamento automático do ventilador após um período de tempo.
 - 1º toque, o timer é ajustado para uma hora (1 bip).
 - 2º toque, para duas horas (2 bips).
 - 3º toque, para quatro horas (3 bips).
 - 4º toque, o timer é cancelado (1 bip longo).
- 3.4. Os botões "velocidade", "reversão" e "timer" só funcionam se o ventilador estiver ligado e girando.