

CERTIFICADO DE GARANTIA

A Aliseu Tecnologia Indústria e Comércio Ltda., garante seus produtos contra defeito de fabricação pelo prazo de 90 dias por força da lei e mais 640 dias por concessão da Aliseu (totalizando 2 anos), a partir da data da compra.

NÃO INCLUSOS NESTA GARANTIA:

- A) Danos causados por agentes da natureza.
- B) Utilização em desacordo com o manual de instrução do produto.
- C) Violação, ajuste ou consertos realizados por pessoas não credenciadas pela Aliseu.
- D) Defeitos ou desempenho insatisfatório provocado pela utilização do material fora das especificações ou pela utilização em rede elétrica imprópria ou sujeita a flutuações excessivas.

O prazo da "Garantia" será contado a partir da data de aquisição pelo consumidor, registrado em Nota Fiscal de venda.

A assistência técnica decorrente da garantia será prestada exclusivamente pelos Serviços Autorizados ou pelo revendedor da Aliseu de sua cidade.

É necessária apresentação da Nota Fiscal juntamente com este Certificado a cada solicitação de serviço da Assistência Técnica Autorizada, ficando sob responsabilidade do proprietário as despesas de transporte (Ida e Volta). Quando for solicitada "Assistência Técnica" no local de instalação, serão cobradas as despesas de transporte e locomoção.

ATENÇÃO! INSTRUÇÕES IMPORTANTES. NÃO INVALIDE A GARANTIA.

Seu aparelho passou por rigorosos testes de qualidade antes de chegar até você. Entretanto para obter o máximo rendimento do mesmo, leia atentamente o Manual de Instruções e observe o texto abaixo antes de ligar na rede elétrica.

- 1) Realize as conexões em seu aparelho conforme as indicações no manual de instruções.
- 2) Certifique-se que a tensão elétrica a ser utilizada é a mesma do aparelho.
- 3) Verifique se os fios usados nas conexões não estão em "curto", o que pode ser provocado por rebarbas de fios ou ligações mal feitas.
- 4) Caso não tenha conhecimento básico em instalações elétricas, contrate um profissional para executar a instalação de seu ventilador.
- 5) Este aparelho não se destina à utilização por pessoas (inclusive crianças) com capacidades físicas, sensoriais ou mentais reduzidas, ou por pessoas com falta de experiência e conhecimento, a menos que tenham recebido instruções referentes à utilização do aparelho ou estejam sob a supervisão de uma pessoa responsável pela sua segurança.
- 6) Recomenda-se que as crianças sejam vigiadas para assegurar que elas não estejam brincando com o aparelho.
- 7) As partes plásticas do ventilador se deterioram se sofrerem a ação de óleos ou produtos químicos.
Use apenas pano seco para limpeza.

REVENDEDOR: _____
NOTA FISCAL: _____ DATA: ___/___/___ MODELO: _____
COMPRADOR: _____
ENDEREÇO: _____

aliseu

CNPJ. 02.713.413/0001-49
Av Maria Coelho de Aguiar, 573
G 19/20/21 CONJ F - Cond. Igarapé - Jd São Luis
05805-000 - São Paulo - SP - Brasil

Assistência Master - A Elétrico Paulista
(11) 3285-1206 / 3262-3933 / 3262-3957
Rua Apeninos, 521 - Paraíso
03988-010 - São Paulo - SP - Brasil
e-mail: eletricopaulista@uol.com.br

15/12/2020

aliseu


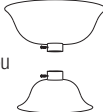


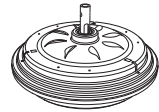
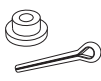
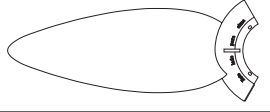



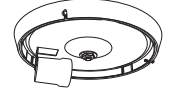
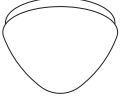
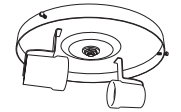
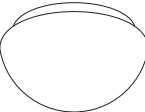
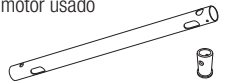





MANUAL DE INSTRUÇÕES

O ventilador de teto Aliseu oferece ao usuário alto desempenho de ventilação e baixo ruído. Foi desenvolvido visando a facilidade de instalação e simplicidade no manuseio e manutenção. Todos os produtos Aliseu são cuidadosamente testados na fábrica, assegurando garantia de qualidade.

Parabéns por sua aquisição!

CONTEÚDO DA EMBALAGEM

1. Suporte de fixação do ventilador no teto (x1)		13. Canopla grande (x1) 14. Canopla pequena (x1) 15. Parafusos 2,5 mm x 6,0 mm, panela, fenda ou philips, p/ plástico - fixação das canoplas (x2)	
2. Buchas S8 (x2) 3. Parafusos 5 x 50 mm (x2)		16. Terminal do fio terra (x1) 17. Parafuso 3,8 x 6,3 mm, cabeça panela ou philips - fixação terminal fio terra/haste (x1)	
4. Motor central (x1)		18. Amortecedores de borracha (x2) 19. Cupilha 4,5 x 38,1 mm (x1)	
5. Hélices (x3)		20. Conector de torção (x11)	
6. Parafusos M3 x 8,0 mm, panela, fenda ou Philips (x12) 7. Arruelas lisas 3,3 mm x 8,0mm (x12)		21. Capacitor 5,0 uF (127V) ou 1,6 uF (220V)	
8. Plafon de luz para 1 lâmpada (x1) no modelo padrão		22. Globo de vidro para 1 lâmpada (x1)	
8. Plafon de luz para 2 lâmpadas (x1) no modelo PL		22. Globo de vidro para 2 lâmpadas (x1)	
9. Bucha de apoio da haste (x1), que pode ser dispensada dependendo do motor usado 10. Haste (x1)		23. Disco decorativo para ventilador sem luminária	
11. Parafuso M5 x 25 mm, cabeça panela ou frances, fixação haste/motor (x1) 12. Porcas M5 (x2)		24. Controle 127V ou 220V para ventilador com ou sem luminária	

INSTRUÇÕES DE MONTAGEM

O local escolhido para a instalação deve permitir uma distância segura de no mínimo 2,3m entre as hélices e o piso e 0,5m entre as pontas das pás da hélice e paredes ou portas (atenção ao movimento de abertura das portas). O local escolhido deve estar protegido de goteiras e vazamentos e o ventilador deve ser fixado em laje ou estrutura que resista a uma carga mínima de 30kg.

Ferramentas necessárias para a instalação: chave Philips de 6 mm, chave de fenda de 6 mm, alicate de corte, alicate de bico e furadeira com broca de vídea de 8 mm.

Desligue a chave geral no momento de conectar a fiação elétrica.

Controle:

O controle que acompanha o ventilador ALISEU foi desenvolvido para não gerar “roncos” ou “zumbidos” no motor, ele também não produz interferência eletromagnética e tem alta eficiência elétrica, mantendo o motor menos aquecido em velocidades média e mínima.

Ele deve ser instalado na parede, sobre caixa de passagem de 4”X 2”. Normalmente, do controle até o ventilador, são passados três fios de retorno: um para alimentar a lâmpada e dois para o motor (um para cada sentido de rotação). Use fios de 1,5mm² de secção. Se o ventilador for instalado em um ponto que anteriormente havia uma luminária, então já existe um fio de retorno que pode ser aproveitado.

Para situações em que é impossível passar mais fios pelo conduíte, temos controles de parede que dispensam a passagem de fios adicionais (Ventfácil) e controles remotos (IC45). Também podemos montar controles usando a mesma linha de “espelhos” da sua casa, nos tamanhos 4”X 2” ou 4”x 4”. Entre em contato conosco.

Obs. O Ventfácil, Controle Remoto IC45 e “Espelhos” feitos sob encomenda, são produtos opcionais vendidos separadamente do ventilador ALISEU.

Funcionamento do controle:

O desligamento do ventilador de teto deve ser incorporado à fiação fixa se não houver outro meio de desligamento. O controle, que acompanha o ventilador, é composto por três chaves.

- A primeira (de cima para baixo) é uma chave de três posições. Na posição central o ventilador está desligado. Na posição da esquerda o ventilador gira no sentido da exaustão. Na posição da direita o ventilador gira no sentido da ventilação.

Atenção: Se o sentido de giro for oposto ao descrito acima, devemos trocar entre si os dois fios pretos do motor.

- A segunda chave controla a velocidade do ventilador. Quando ela é pressionada para a direita, é selecionada a velocidade máxima do ventilador.

Quando ela é pressionada para a esquerda, é selecionada a velocidade média do ventilador.

Quando a chave é mantida na posição central, é selecionada a velocidade mínima do ventilador.

- A terceira chave liga ou desliga a lâmpada do ventilador. Apenas para ventilador com luminária.

Observações importantes:

- Desligue a chave geral antes de executar as ligações elétricas.
- Na instalação que alimenta o ventilador, use fios de 1,5mm² ou mais.
- Certifique-se que a tensão de alimentação é compatível com a do motor, controle e lâmpadas.

- O fio de aterramento deve ser ligado a um condutor de proteção de instalação (NBR 5410).

Importante: Os condutores identificados pelas cores verde e amarelo somente devem ser utilizados para condutores de aterramento.

- A cupilha não pode ser re-aproveitada. Se for retirada, deverá ser substituída por outra nova.

Manutenção:

- Desligue a chave geral, sempre que for feita alguma manutenção no ventilador, incluindo a troca da lâmpada.
- Não lubrifique os rolamentos do motor, eles são do tipo blindado com lubrificação permanente.
- Limpe o ventilador com pano seco nas partes metálicas e pás. O globo, quando frio, pode ser limpo com pano úmido.
- Não usar nenhum tipo de produto químico.
- Fazer manutenção preventiva a cada seis meses.
- O cheiro existente nas primeiras horas de uso é devido a cura do verniz do motor. Ele diminui até sumir.

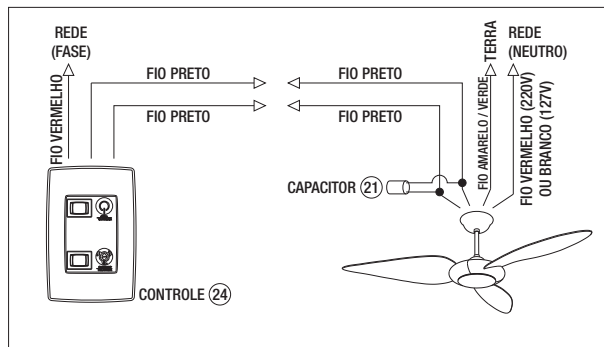
Segurança:

Nunca toque nas hélices quando elas estiverem em movimento. Sempre que trocar o sentido de rotação, aguarde alguns segundos na posição central da chave (desligado). Crianças não devem operar o ventilador sem acompanhamento de um adulto. Se o ventilador parar de funcionar, desligue-o pelo controle e chame a assistência técnica.

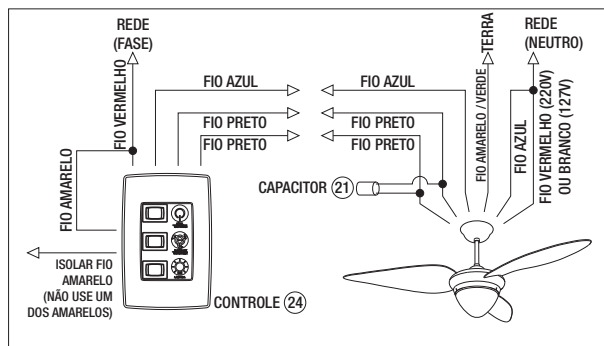
Características Técnicas:

- Rotação máxima – 420 rpm (este valor pode ser menor na exaustão)
- Potência do motor – 150 W
- Número de lâmpadas da luminária padrão – 1 (máx. 40 W)
- Número de lâmpadas da luminária PL – 2 (máx. 25 W cada)
- Altura com haste padrão – 50 cm
- Diâmetro – 107 cm
- Peso líquido – 4,5 kg
- Área de ventilação - 26 m²
- Tensão 127 VAC ou 220 VAC – 60 Hz
- Classe climática – T
- Classe térmica do enrolamento - H
- IPX0

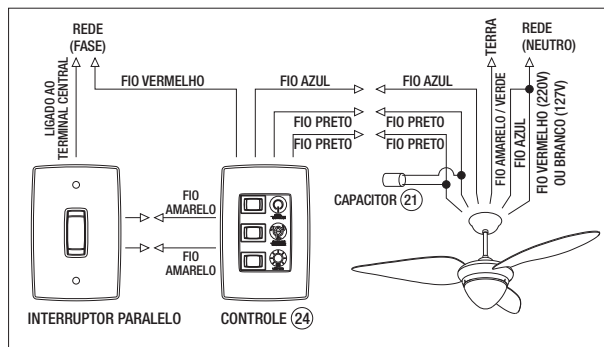
ESQUEMA 1
Circuito para ventilador sem luminária



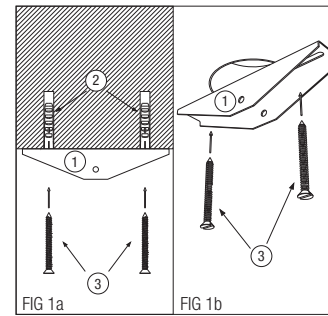
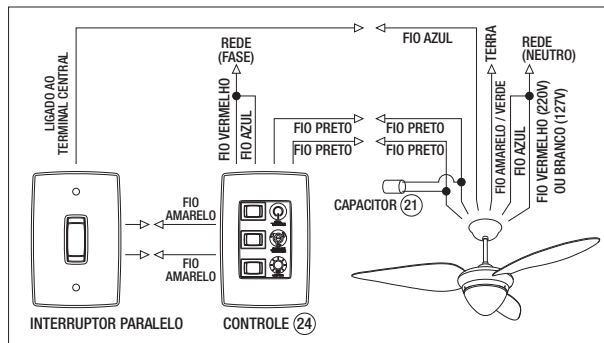
ESQUEMA 2
Circuito para ventilador com luminária



ESQUEMA 3
Circuito para ventilador com luminária paralela
(fase no interruptor paralelo)



ESQUEMA 4
Circuito para ventilador com luminária paralela
(fase no controle da parede)



FIGURAS 1a e 1b

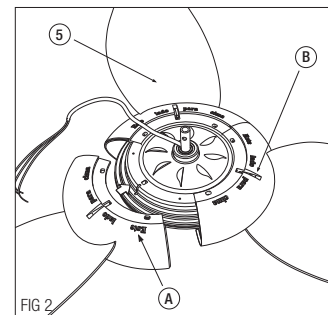
Inicie a montagem pelo suporte ① de fixação do ventilador, e parafusos ③, (fig 1b). Para manter as distâncias de segurança acima mencionadas, o suporte deve ser fixado em ambiente com no mínimo 2,6 m de pé direito e afastado das paredes e cursos de porta em pelo menos 1,2.

* Para montagem em laje de concreto (fig 1a), perfure a mesma usando broca de vicia de 8 mm, tomando o devido cuidado com caixas de passagem e condutas e utilize as buchas ② (fornecidas com o produto). Só prenda o suporte diretamente na caixa de passagem se esta for metálica e estiver em boas condições e sem ferrugem.

* Se a montagem for feita em viga de madeira, utilize parafusos para madeira de 6 x 30 mm (não fornecidos com o produto).

* Em viga de metal faça dois furos passantes e prenda o suporte ① com parafusos de 6 mm, porcas e arruelas de pressão adequadas (não fornecidas com o produto).

Nunca prenda o suporte ① diretamente em qualquer tipo de forro de gesso ou madeira, use a laje, ou viga, acima do forro, junto com hastes mais longas.



Os anéis possuem um vão central (B) na fig.2, que devem coincidir com os vãos existentes no motor.

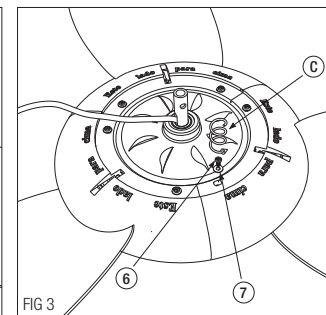


FIGURA 2

Encaixe as três hélices ⑤ no motor, respeitando a marcação "Este lado para cima" (A) e alinhando o vão do anel da hélice com o vão do motor (B), como indicado na fig 2.

FIGURA 3

Após encaixadas as três hélices no motor, proceda da seguinte forma: (C) rosqueie os parafusos ⑥ com as respectivas arruelas ⑦ sem apertá-los completamente. Observe que cada hélice é presa no motor por quatro conjuntos de parafuso e arruela, dois em cima e dois em baixo. Ajuste as hélices de modo que os espaçamentos entre os anéis sejam iguais e mínimos, para um perfeito balanceamento do ventilador. Termine de rosquear os doze parafusos ⑥, sempre observando e ajustando os espaçamentos entre os anéis, como mostra a fig 3.

Para continuar a montagem do Aliseu sem luminária, passe para a etapa ⑥.

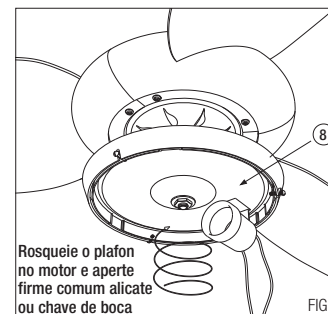


FIGURA 4

Rosqueie o plafon ⑧ no motor (mesmo procedimento para ambos os plafons). Utilize um alicate ou chave de boca 14mm para o aperto final, operação fundamental para que se evite ruídos durante o funcionamento do ventilador e também para que o plafon não se solte no momento da colocação do globo.

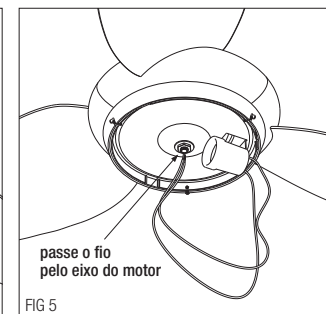


FIGURA 5

Passar os fios dos soquetes das lâmpadas pelo furo inferior do eixo do motor, fazendo com que estes saiam juntos com os fios do motor pelo lado de cima. Esta operação deve ser feita com cuidado para não danificar a isolamento dos fios.

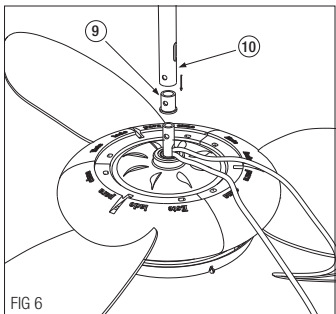


FIG 6

FIGURA 6
Insira a bucha de apoio (9) na haste (10) pela extremidade onde está o furo mais largo. Faça com que os furos da bucha coincidam com os da haste. A bucha de apoio pode ser dispensada dependendo do tipo de motor usado.

Observação: Se existir um fio preso na haste, retire-o.

Em seguida, encaixe a haste já com a bucha de apoio posicionada no eixo do motor de forma que os furos fiquem alinhados.

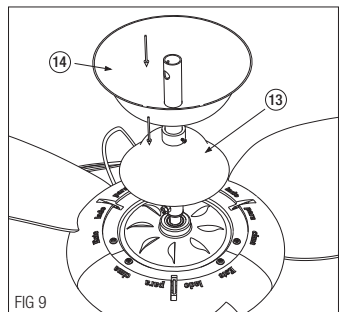


FIG 9

FIGURA 9
Coloque em sequência na haste a canopla pequena (14), com a boca voltada para baixo, e a canopla grande (13) com a boca voltada para cima.

Observação: Se na ponta da haste houver um terminal de fio parafusado, retire o parafuso e o fio antes de colocar as canoplas.

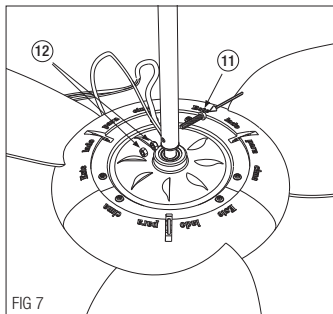


FIG 7

FIGURAS 7
Insira o parafuso (11) e dê aperto com uma porca (12). Depois use mais uma porca (12) para garantir a fixação do conjunto.

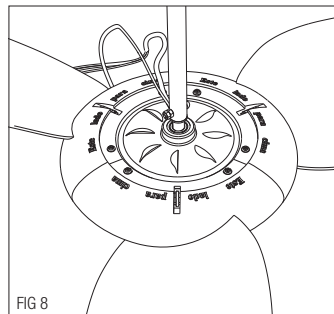


FIG 8

FIGURA 8
Certifique-se de que as porcas (12) estejam bem apertadas, em modo a garantir a segurança e evitar que o motor possa se soltar da haste (10).

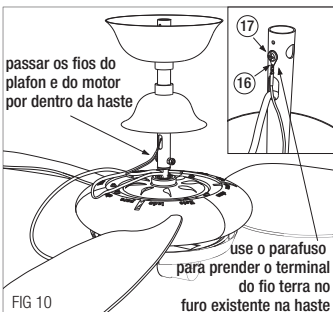


FIG 10

FIGURA 10
Em seguida passe os fios, das lâmpadas e do motor pela haste (só do motor para versão sem luminária). Eles devem entrar na parte inferior da haste, e sair pelo outro furo de passagem que fica na parte superior da mesma.

Prenda o terminal do fio terra (16) na haste com o parafuso (17), conforme o detalhe da fig 10.

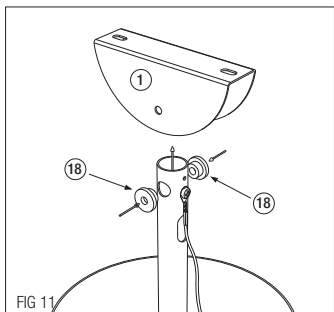


FIG 11

FIGURA 11
Coloque os dois amortecedores de borracha (18) no topo da haste, conforme mostra a fig 11.

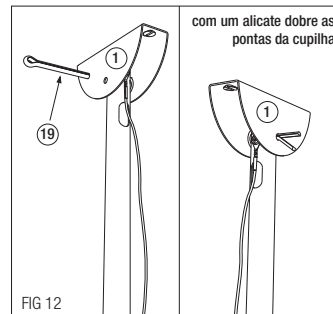


FIG 12

FIGURA 12
O ventilador está pronto para ser preso no teto.
Desligue a chave geral de força. Suspenda o ventilador até que os furos dos amortecedores coincidam com os furos do suporte no teto. Insira a cupilha (19) para prender o conjunto. Com um alicate, dobre as pontas da cupilha para que ela não escape do furo.

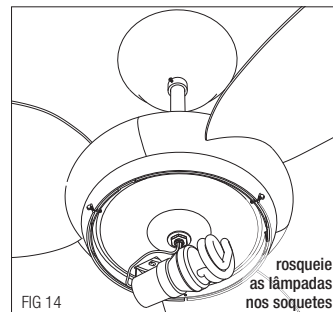


FIG 14

FIGURA 14
Coloque as lâmpadas (25W max. cada) nos soquetes. Use preferencialmente lâmpadas eletrônicas. Muito cuidado para que as lâmpadas não toquem a base da luminária nem o globo de vidro (22).



FIG 15

FIGURA 15
Encaixe o globo (22) no plafon e aperte os parafusos (D) com a mão, até que ele encoste suavemente no vidro. Cuidado: não use ferramenta nessa operação, pois corre-se o risco de quebra do vidro.

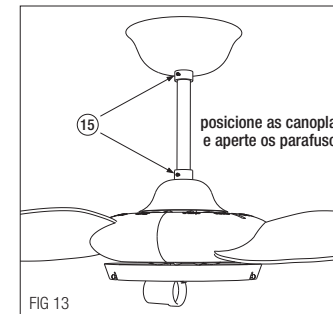


FIG 13

FIGURA 13
Suspenda a canopla grande (13) até encostar no teto, encobrindo o suporte, a fiação e o capacitor. Em seguida aperte o parafuso (15) até que a canopla fique presa na haste. Abaixar a canopla pequena (14) e proceda da mesma maneira.

Para continuar a montagem do Aliseu sem luminária, passe para a etapa (16).

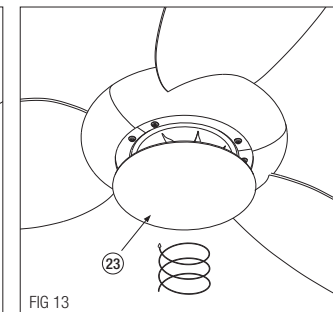


FIG 16

FIGURA 16
Apenas para o modelo sem luminária. Posicione o disco decorativo (23) e rosqueie até que ele fique bem preso no eixo do motor.

A montagem está completa.