

CERTIFICADO DE GARANTIA

A Aliseu Tecnologia Indústria e Comércio Ltda., garante seus produtos contra defeito de fabricação pelo prazo de 90 dias por força da lei e mais 640 dias por concessão da Aliseu (totalizando 2 anos), a partir da data da compra.

NÃO INCLUSOS NESTA GARANTIA:

- Danos causados por agentes da natureza.
- Utilização em desacordo com o manual de instrução do produto.
- Violação, ajuste ou consertos realizados por pessoas não credenciadas pela Aliseu.
- Defeitos ou desempenho insatisfatório provocado pela utilização do material fora das especificações ou pela utilização em rede elétrica imprópria ou sujeita a flutuações excessivas.

O prazo da "Garantia" será contado a partir da data de aquisição pelo consumidor, registrado em Nota Fiscal de venda. A assistência técnica decorrente da garantia será prestada exclusivamente pelos Serviços Autorizados ou pelo revendedor da Aliseu de sua cidade.

É necessária apresentação da Nota Fiscal juntamente com este Certificado a cada solicitação de serviço da Assistência Técnica Autorizada, ficando sob responsabilidade do proprietário as despesas de transporte (Ida e Volta). Quando for solicitada "Assistência Técnica" no local de instalação, serão cobradas as despesas de transporte e locomoção.

ATENÇÃO! INSTRUÇÕES IMPORTANTES. NÃO INVALIDE A GARANTIA.

Seu aparelho passou por rigorosos testes de qualidade antes de chegar até você. Entretanto para obter o máximo rendimento do mesmo, leia atentamente o Manual de Instruções e observe o texto abaixo antes de ligar na rede elétrica.

- Realize as conexões em seu aparelho conforme as indicações no manual de instruções.
- Certifique-se que a tensão elétrica a ser utilizada é a mesma do aparelho.
- Verifique se os fios usados nas conexões não estão em "curto", o que pode ser provocado por rebarbas de fios ou ligações mal feitas.
- Caso não tenha conhecimento básico em instalações elétricas, contrate um profissional para executar a instalação de seu ventilador.
- Este aparelho não se destina à utilização por pessoas (inclusive crianças) com capacidades físicas, sensoriais ou mentais reduzidas, ou por pessoas com falta de experiência e conhecimento, a menos que tenham recebido instruções referentes à utilização do aparelho ou estejam sob a supervisão de uma pessoa responsável pela sua segurança.
- Recomenda-se que as crianças sejam vigiadas para assegurar que elas não estejam brincando com o aparelho.
- As partes plásticas do ventilador se deterioram se sofrerem a ação de óleos ou produtos químicos.
Use apenas pano seco para limpeza.

REVENDEDOR: _____
NOTA FISCAL: _____ DATA: ___/___/___ MODELO: _____
COMPRADOR: _____
ENDEREÇO: _____

ANATEL
Agência Nacional de Telecomunicações
05368-24-11199

Resolução 680 – ANATEL – “Este equipamento não tem direito à proteção contra interferência prejudicial e não pode causar interferência em sistemas devidamente autorizados”

Para maiores informações, consulte o site da ANATEL www.gov.br/anatel/pt-br/

aliseu

CNPJ. 02.713.413/0001-49
Av Maria Coelho Aguiar, 573
G 19/20/21 CONJ F - Cond. Igarapé - Jd São Luis
05805-000 - São Paulo - SP - Brasil

Assistência Master - A Elétrico Paulista
(11) 3285-1206 / 3262-3933 / 3262-3957
Rua Apeninos, 521 - Paraíso
03988-010 - São Paulo - SP - Brasil
e-mail: eletricopaulista@uol.com.br

07/03/2025

aliseu retrátil pro

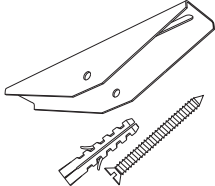
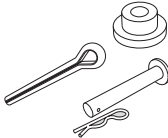
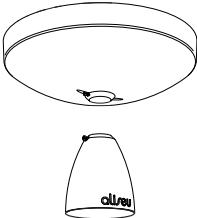
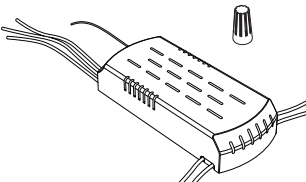
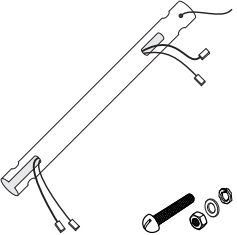

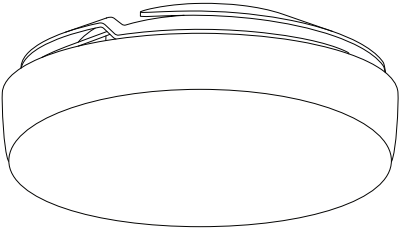


MANUAL DE INSTRUÇÕES

O ventilador de teto Aliseu Retrátil Pro oferece ao usuário alto desempenho de ventilação e baixo ruído. Foi desenvolvido visando a facilidade de instalação e simplicidade no manuseio e manutenção. Todos os produtos Aliseu são cuidadosamente testados na fábrica, assegurando garantia de qualidade.

Parabéns por sua aquisição!

CONTEÚDO DA EMBALAGEM

<p>1. Suporte de fixação do ventilador no teto (x1) 2. Buchas de nylon S8 (x2) 3. Parafusos 5 x 50 mm (x2)</p> 	<p>13. Amortecedores de borracha (x2) 14. Cupilha 4,8 x 38,1 mm (x1) ou Pino com trava (x1 par)</p> 
<p>4. Canopla superior (x1) 5. Canopla inferior (x1) 6. Parafusos 2,5 x 6 mm (x2)</p> 	<p>15. Conectores de torção (X3) 16. Receptor do controle remoto (X1)</p> 
<p>7. Haste (x1) 8. Parafuso de fixação (X1) 9. Arruela dentada (x1) 10. Arruela lisa (x1) 11. Porca (x1)</p> 	<p>17. Controle remoto AL430 (transmissor) 18. Pilha AAA (X2)</p> 
<p>12. Conjunto Central (motor + luminária + globo)</p> 	

INSTRUÇÕES DE MONTAGEM

O local escolhido para a instalação deve permitir uma distância segura de no mínimo 2,3m entre as pás e o piso e de 0,5m entre a abertura total das pontas das pás e de paredes ou portas (atenção ao movimento de abertura das portas). O local escolhido deve estar protegido de goteiras e vazamentos e o ventilador deve ser fixado em laje ou estrutura que resista a uma carga mínima de 30kg.

Ferramentas necessárias para a instalação: chave Philips de 6 mm, chave de fenda de 6 mm, alicate de corte e furadeira com broca de vídea de 8 mm.

Desligue a chave geral no momento de conectar a fiação elétrica.

Observações importantes:

- Desligue a chave geral antes de executar as ligações elétricas.
- Na instalação que alimenta o ventilador, use fios de 1,5mm² ou mais.
- Certifique-se que a tensão de alimentação é compatível com a do ventilador.
- O fio de aterramento deve ser ligado a um condutor de proteção de instalação (NBR 5410).
- O desligamento do ventilador de teto deve ser incorporado à fiação fixa se não houver outro meio de desligamento.

Importante: Os condutores identificados pelas cores verde e amarelo somente devem ser utilizados para condutores de aterramento.

Informações úteis:

- A cada comando enviado ao ventilador será produzido um sinal sonoro (bip).
- Desligue o interruptor da parede quando o ventilador ficar sem uso durante longos períodos.
- O interruptor da parede não deve ser do tipo "Dimmer".
- Não use nenhum outro tipo de controle com o ventilador.
- As pilhas usadas no controle de mão são do tipo AAA alcalinas.

Manutenção:

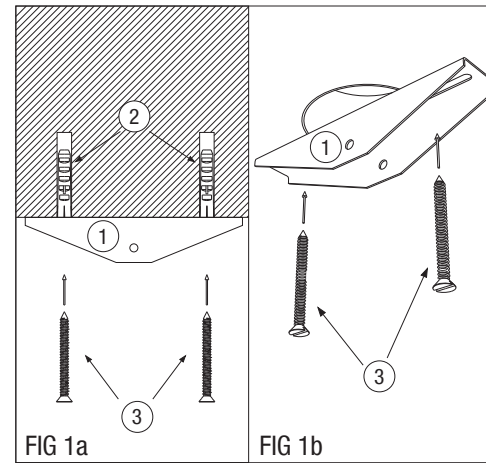
- Desligue a chave geral, sempre que for feita alguma manutenção no ventilador.
- Não lubrifique os rolamentos do motor, eles são do tipo blindado com lubrificação permanente.
- Limpe o ventilador com pano seco nas partes metálicas e pás. O globo, quando frio, pode ser limpo com pano úmido.
- Não usar nenhum tipo de produto químico.
- Fazer manutenção preventiva a cada seis meses.
- O cheiro existente nas primeiras horas de uso é devido a cura do verniz do motor. Ele diminui até sumir.

Segurança:

- Nunca toque nas hélices quando elas estiverem em movimento.
- Crianças não devem operar o ventilador sem acompanhamento de um adulto.
- Se o ventilador parar de funcionar, desligue-o pelo controle e chame a assistência técnica.

Características Técnicas:

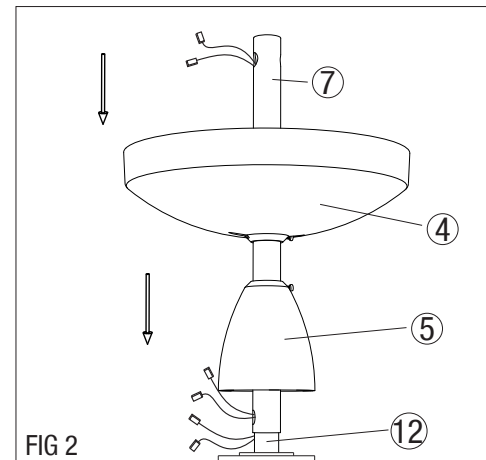
- 3 pás retráteis
- Rotação máxima – 406 rpm
- Potência consumida pelo motor na velocidade máxima - 32 W
- Luminária LED com três ajustes de tonalidade: 25W
- Controle Remoto via Rádio Frequência - 433 MHz
- Altura com haste padrão – 33 cm
- Diâmetro desligado - 25,5 cm
- Diâmetro ligado - 56,4 cm
- Peso líquido – 2,6 kg
- Área de ventilação - 20 m²
- Tensão 90 VAC ~ 260 VAC – 60 Hz (Fullrange)
- Classe climática – T
- Classe térmica do enrolamento - H
- IPX0

**FIGURAS 1a e 1b**

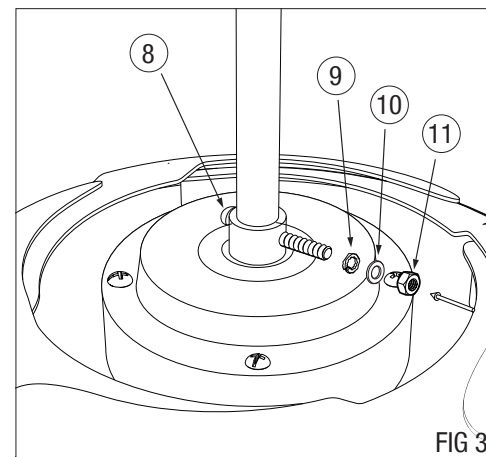
Inicie a montagem pelo suporte ① de fixação do ventilador, e parafusos ③. Para manter as distâncias de segurança anteriormente mencionadas, o suporte deve ser fixado em ambiente com no mínimo 2,6m de pé direito e afastado das paredes e cursos de porta em pelo menos 1,0m.

- Para montagem em laje de concreto (fig 1a), perfure-a com broca de vidro de 8mm, tomando o devido cuidado com caixas de passagem e conduítes, e utilize as buchas ② (fornecidas com o produto). O furo deve ter profundidade igual ou maior ao comprimento dos parafusos ③. Só fixe o suporte diretamente na caixa de passagem, se esta for metálica e estiver íntegra e sem ferrugem. Não fixe em caixa de passagem plástica!
- Se a montagem for feita em viga de madeira, use parafusos para madeira de 6 x 30 mm (não fornecidos com o produto).
- Em viga de metal faça dois furos passantes e prenda o suporte ① com parafusos de 6mm, porcas e arruelas de pressão adequadas (não fornecidas com o produto).

OBS. Nunca prenda o suporte ① diretamente em qualquer tipo de forro de gesso ou madeira, use a laje, ou viga, acima do forro, junto com hastes mais longas (não fornecidas).

**FIGURA 2**

Inicie a montagem retirando o parafuso ⑧, as arruelas ⑨ e ⑩ e a porca ⑪ da haste ⑦ e reserve-os. Insira as canoplas ⑤ e ④ na haste conforme a figura e encaixe-a no suporte do conjunto central ⑫ alinhando os furos das duas peças. Recoloque o parafuso ⑧ no conjunto.

**FIGURA 3**

A seguir, faça a trava do parafuso. Comece inserindo a arruela dentada ⑨, em seguida a arruela lisa ⑩ e termine com a porca ⑪. Aperte bem a porca para prender o conjunto. Conecte os conectores do motor com os da haste.

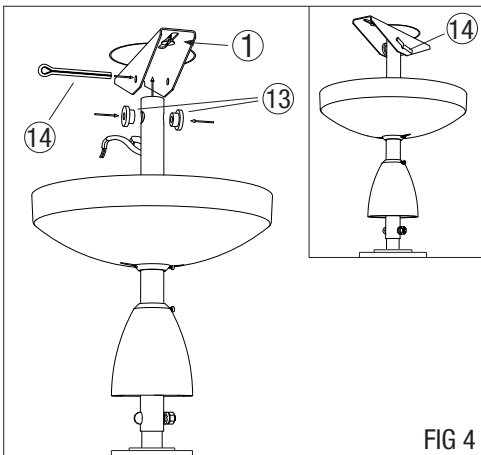


FIGURA 4

O ventilador está pronto para ser preso no teto. Desligue a chave geral de força. Coloque os dois amortecedores de borracha 13 no topo da haste. Suspenda o ventilador até que os furos dos amortecedores coincidam com os furos do suporte 1 no teto. Insira o pino, ou a cupilha 14 para prender o conjunto. Encaixe a trava no furo do pino 14 pressionando-a até que faça um clique e fique na posição mostrada na figura ao lado, ou no caso da cupilha, use um alicate para dobrar as pontas da mesma.

LIGAÇÕES ELÉTRICAS

A seguir faça as ligações elétricas e isole-as bem utilizando os conectores de torção 15. Siga os esquemas ilustrados na página 5.

FIG 4

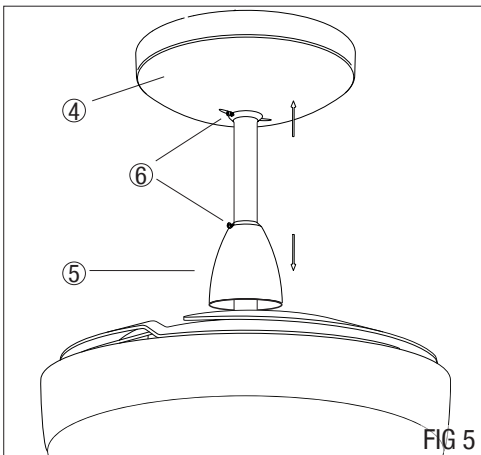


FIGURA 5

Suspenda a canopla superior 4 até encostar no teto, encobrendo o suporte, a fiação e o receptor. Em seguida aperte o parafuso 6 até que a canopla fique presa na haste 7. Verifique se a canopla inferior 5, está bem presa e sem encostar no motor. O mesmo para o globo. Verifique se o giro de encaixe está completo para deixá-lo bem preso. Ajuste se necessário.

FIG 5

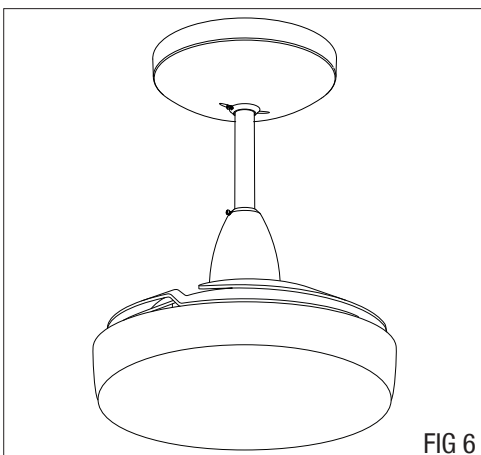


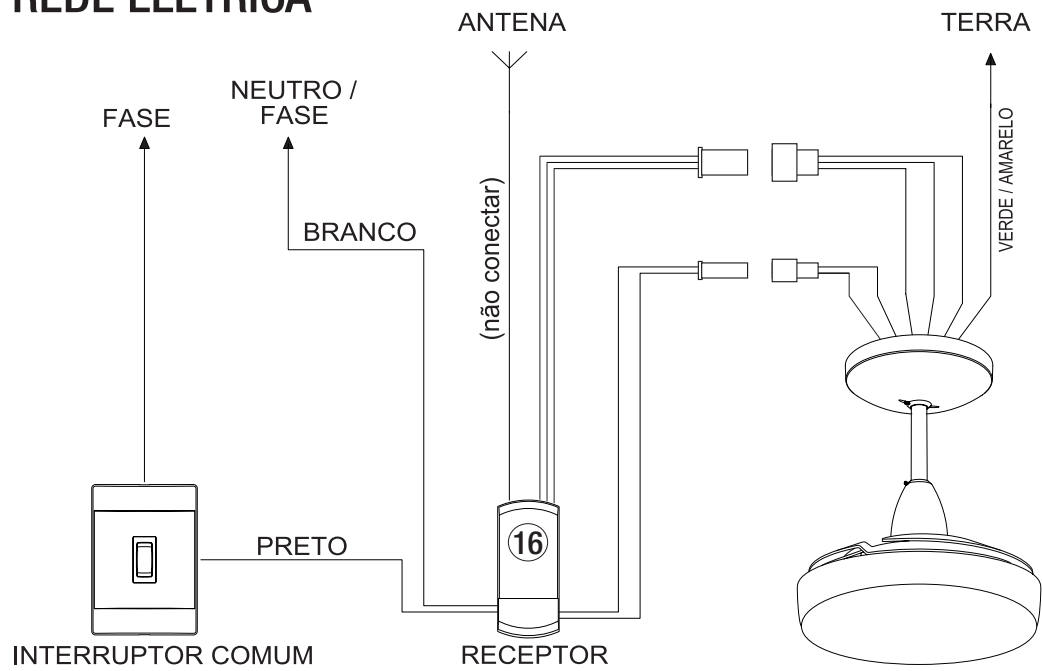
FIGURA 6

A montagem está completa e seu ventilador Aliseu Retrátil Pro pronto para o uso.

FIG 6

ESQUEMAS ELÉTRICO

REDE ELÉTRICA



INTERRUPTOR COMUM

RECEPTOR

FUNCIONAMENTO DO CONTROLE REMOTO

