

## CERTIFICADO DE GARANTIA

A Aliseu Tecnologia Indústria e Comércio Ltda., garante seus produtos contra defeito de fabricação pelo prazo de 90 dias por força da lei e mais 640 dias por concessão da Aliseu (totalizando 2 anos), a partir da data da compra.

### NÃO INCLUSOS NESTA GARANTIA:

- A) Danos causados por agentes da natureza.
- B) Utilização em desacordo com o manual de instrução do produto.
- C) Violação, ajuste ou consertos realizados por pessoas não credenciadas pela Aliseu.
- D) Defeitos ou desempenho insatisfatório provocado pela utilização do material fora das especificações ou pela utilização em rede elétrica imprópria ou sujeita a flutuações excessivas.

O prazo da "Garantia" será contado a partir da data de aquisição pelo consumidor, registrado em Nota Fiscal de venda. A assistência técnica decorrente da garantia será prestada exclusivamente pelos Serviços Autorizados ou pelo revendedor da Aliseu de sua cidade.

É necessária apresentação da Nota Fiscal juntamente com este Certificado a cada solicitação de serviço da Assistência Técnica Autorizada, ficando sob responsabilidade do proprietário as despesas de transporte (Ida e Volta). Quando for solicitada "Assistência Técnica" no local de instalação, serão cobradas as despesas de transporte e locomoção.

### ATENÇÃO! INSTRUÇÕES IMPORTANTES. NÃO INVALIDE A GARANTIA.

Seu aparelho passou por rigorosos testes de qualidade antes de chegar até você. Entretanto para obter o máximo rendimento do mesmo, leia atentamente o Manual de Instruções e observe o texto abaixo antes de ligar na rede elétrica.

- 1) Realize as conexões em seu aparelho conforme as indicações no manual de instruções.
- 2) Certifique-se que a tensão elétrica a ser utilizada é a mesma do aparelho.
- 3) Verifique se os fios usados nas conexões não estão em "curto", o que pode ser provocado por rebarbas de fios ou ligações mal feitas.
- 4) Caso não tenha conhecimento básico em instalações elétricas, contrate um profissional para executar a instalação de seu ventilador.
- 5) Este aparelho não se destina à utilização por pessoas (inclusive crianças) com capacidades físicas, sensoriais ou mentais reduzidas, ou por pessoas com falta de experiência e conhecimento, a menos que tenham recebido instruções referentes à utilização do aparelho ou estejam sob a supervisão de uma pessoa responsável pela sua segurança.
- 6) Recomenda-se que as crianças sejam vigiadas para assegurar que elas não estejam brincando com o aparelho.
- 7) As partes plásticas do ventilador se deterioram se sofrerem a ação de óleos ou produtos químicos.  
Use apenas pano seco para limpeza.

REVENDEDOR: \_\_\_\_\_  
NOTA FISCAL: \_\_\_\_\_ DATA: \_\_\_/\_\_\_/\_\_\_ MODELO: \_\_\_\_\_  
COMPRADOR: \_\_\_\_\_  
ENDEREÇO: \_\_\_\_\_



Resolução 680 – ANATEL – “Este equipamento não tem direito à proteção contra interferência prejudicial e não pode causar interferência em sistemas devidamente autorizados”

Para maiores informações, consulte o site da ANATEL [www.gov.br/anatel/pt-br/](http://www.gov.br/anatel/pt-br/)

# aliseu

CNPJ. 02.713.413/0001-49  
Av Maria Coelho Aguiar, 573  
G 19/20/21 CONJ F - Cond. Igarapé - Jd São Luis  
05805-000 - São Paulo - SP - Brasil

**Assistência Master - A Elétrico Paulista**  
(11) 3285-1206 / 3262-3933 / 3262-3957  
Rua Apeninos, 521 - Paraíso  
03988-010 - São Paulo - SP - Brasil  
e-mail: [eletricopaulista@uol.com.br](mailto:eletricopaulista@uol.com.br)

20/12/2024

# aliseu

## terral ECO

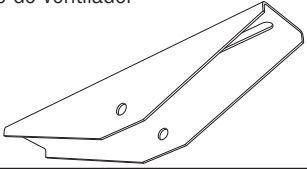
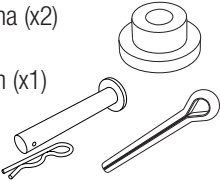
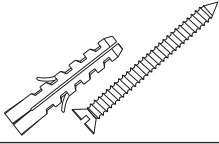

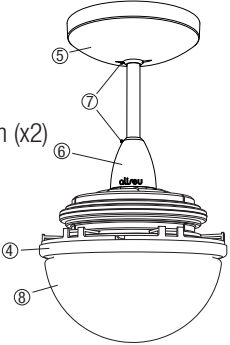
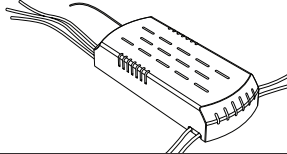

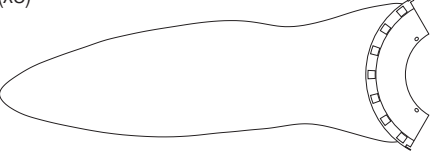
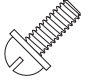


## MANUAL DE INSTRUÇÕES

O ventilador de teto Aliseu Terral ECO oferece ao usuário alto desempenho de ventilação e baixo ruído. Foi desenvolvido visando a facilidade de instalação e simplicidade no manuseio e manutenção. Todos os produtos Aliseu são cuidadosamente testados na fábrica, assegurando garantia de qualidade.

**Parabéns por sua aquisição!**

## CONTEÚDO DA EMBALAGEM

<p>1. Suporte de fixação do ventilador no teto (x1)</p> 	<p>11. Amortecedores de borracha (x2) 12. Pino com trava (x1 par) ou Cupilha 4,8 x 38,1 mm (x1)</p> 
<p>2. Buchas de nylon S8 (x2) 3. Parafusos 5 x 50 mm (x2)</p> 	<p>13. Conector de torção (x3 para modelo com luminária)</p> 
<p>Conjunto central LUMINÁRIA PARA LÂMPADAS LED E27</p> <p>4. Anel centralizador 5. Canopla grande (x1) 6. Canopla pequena (x1) 7. Parafusos 2,5 mm x 6 mm (x2) 8. Globo de vidro</p> 	<p>14. Receptor</p>  <p>15. Controle remoto AL430 (transmissor) 16. Pilha AAA (X2)</p> 
<p>9. Pás (x3)</p> 	
<p>10. Parafusos M3 x 8,0 mm para fixação das pás (x6)</p> 	

## INSTRUÇÕES DE MONTAGEM

O local escolhido para a instalação deve permitir uma distância segura de no mínimo 2,3m entre as hélices e o piso e 0,5m entre as pontas das pás da hélice e paredes ou portas (atenção ao movimento de abertura das portas). O local escolhido deve estar protegido de goteiras e vazamentos e o ventilador deve ser fixado em laje ou estrutura que resista a uma carga mínima de 30kg.

**Ferramentas necessárias para a instalação:** chave Philips de 6 mm, chave de fenda de 6 mm, alicate de corte, alicate de bico e furadeira com broca de vídea de 8 mm.

Desligue a chave geral no momento de conectar a fiação elétrica.

## Observações importantes:

- Desligue a chave geral antes de executar as ligações elétricas.
  - Na instalação que alimenta o ventilador, use fios de 1,5mm<sup>2</sup> ou mais.
  - Certifique-se que a tensão de alimentação é compatível com a do ventilador.
  - O fio de aterramento deve ser ligado a um condutor de proteção de instalação (NBR 5410).
  - O desligamento do ventilador de teto deve ser incorporado à fiação fixa se não houver outro meio de desligamento.
- Importante:** Os condutores identificados pelas cores verde e amarelo somente devem ser utilizados para condutores de aterramento.

## Características Técnicas:

- 3 pás
- Rotação máxima – 300 rpm
- Potência consumida pelo motor na velocidade máxima - 40 W
- Número de lâmpadas – 2 (máx. 25 W cada)
- Altura com haste padrão – 42 cm
- Diâmetro - 127 cm
- Peso líquido – 5,4 kg
- Vazão máxima - 2,69 m<sup>3</sup>/s
- Área de ventilação - 30 m<sup>2</sup>
- Tensão 90 VAC ~ 260 VAC - 60Hz (Fullrange)
- Classe climática – T
- Classe térmica do enrolamento - H
- IPX0

## Informações úteis:

- A cada comando enviado ao ventilador será produzido um sinal sonoro (bip).
- Desligue o interruptor da parede quando o ventilador ficar sem uso durante longos períodos.
- O interruptor da parede não deve ser do tipo “Dimmer”.
- Não use nenhum outro tipo de controle com o ventilador.
- As pilhas usadas no controle de mão são do tipo AAA alcalinas.

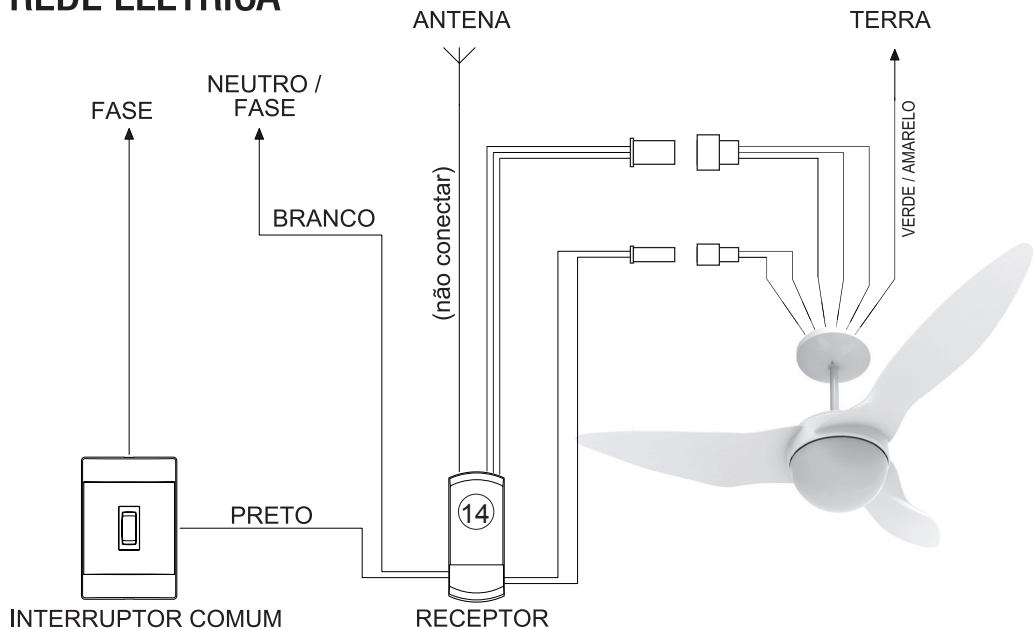
## Manutenção:

- Desligue a chave geral, sempre que for feita alguma manutenção no ventilador.
- Não lubrifique os rolamentos do motor, eles são do tipo blindado com lubrificação permanente.
- Limpe o ventilador com pano seco nas partes metálicas e pás. O globo, quando frio, pode ser limpo com pano úmido.
- Não usar nenhum tipo de produto químico.
- Fazer manutenção preventiva a cada seis meses.
- O cheiro existente nas primeiras horas de uso é devido a cura do verniz do motor. Ele diminui até sumir.

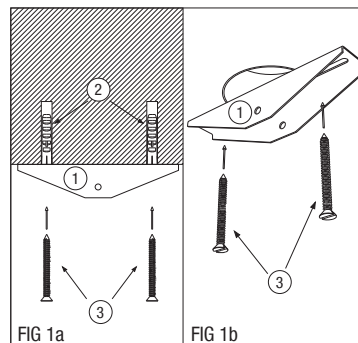
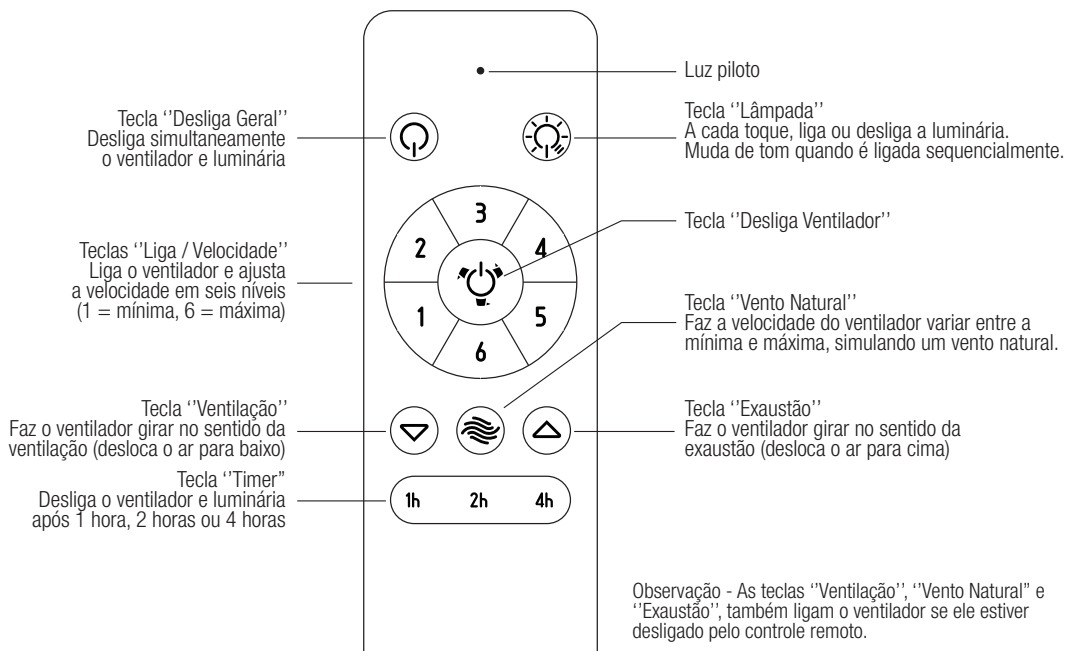
## Segurança:

- Nunca toque nas hélices quando elas estiverem em movimento.
- Crianças não devem operar o ventilador sem acompanhamento de um adulto.
- Se o ventilador parar de funcionar, desligue-o pelo controle e chame a assistência técnica.

## REDE ELÉTRICA



## FUNCIONAMENTO DO CONTROLE REMOTO



## FIGURAS 1a e 1b

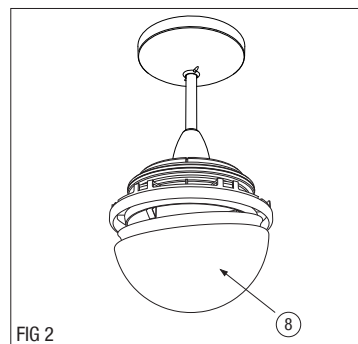
Inicie a montagem pelo suporte ① de fixação do ventilador, e parafusos ③. Para manter as distâncias de segurança acima mencionadas, o suporte deve ser fixado em ambiente com no mínimo 2,6m de pé direito e afastado das paredes e cursos de porta em pelo menos 1,2m.

- Para montagem em laje de concreto (fig 1a), perfure-a com broca de vídia de 8mm, tomando o devido cuidado com caixas de passagem e conduítes, e utilize as buchas ② (fornecidas com o produto). Só prenda o suporte diretamente na caixa de passagem se esta for metálica e estiver em boas condições e sem ferrugem. O furo deve ter profundidade igual ou maior ao comprimento dos parafusos ③.

- Se a montagem for feita em viga de madeira, utilize parafusos para madeira de 6 x 30 mm (não fornecidos com o produto).

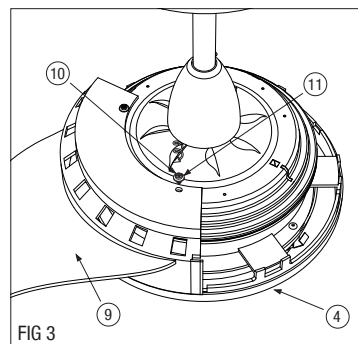
- Em viga de metal faça dois furos passantes e prenda o suporte ① com parafusos de 6mm, porcas e arruelas de pressão adequadas (não fornecidas com o produto).

Nunca prenda o suporte ① diretamente em qualquer tipo de forro de gesso ou madeira, use a laje, ou viga, acima do forro, junto com hastes mais longas.



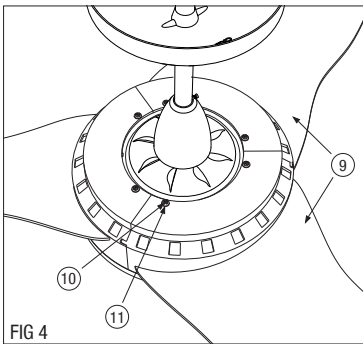
## FIGURA 2

Antes de iniciar a montagem, retire o globo ⑧ para evitar que o mesmo possa se quebrar.

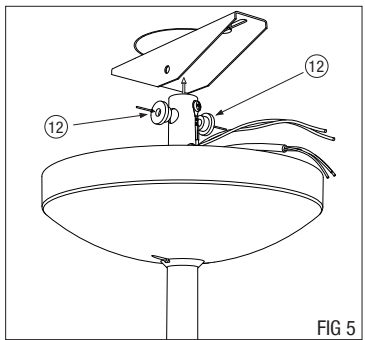


## FIGURA 3

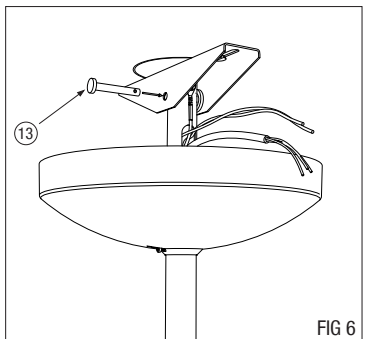
Retire os parafusos ⑩ do motor para fixar as pás ⑨ no conjunto central. Observe que a base da pá esteja encaixada no anel centralizador ④.

**FIGURA 4**

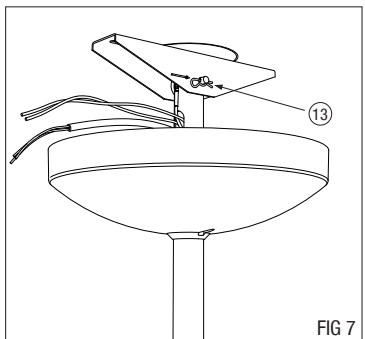
Utilize os outros parafusos ⑩ e arruelas ⑪ e fixe as outras pás da mesma maneira, observando que estejam encaixadas no anel centralizador e entre as mesmas.

**FIGURA 5**

Coloque os dois amortecedores de borracha ⑪ no topo da haste.

**FIGURA 6**

O ventilador está pronto para ser preso no teto. Desligue a chave geral de força. Suspenda o ventilador até que os furos dos amortecedores coincidam com os furos do suporte ① no teto. Insira o pino, ou a cupilha ⑫ para prender o conjunto.

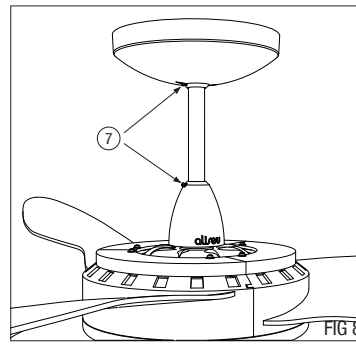
**FIGURA 7**

Encaixe a trava no furo do pino ⑫ pressionando-a até que faça um clique e fique na posição mostrada na figura ao lado, ou no caso da cupilha, use um alicate para dobrar as pontas da mesma.

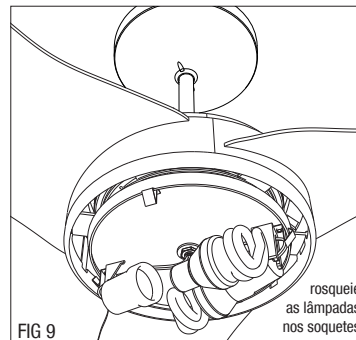
#### LIGAÇÕES ELÉTRICAS

A seguir faça as ligações elétricas conforme o esquema de instalação da página 6 e isole-as bem. Use os conectores de torção ⑬ fornecidos com o produto.

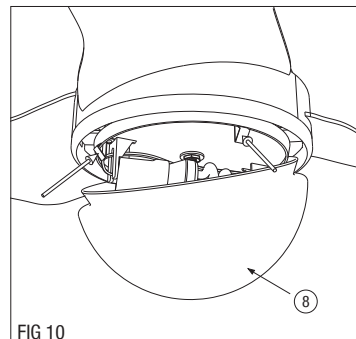
Obs. Posicione o receptor ⑭ no interior da canopla grande superior ⑤.

**FIGURA 8**

Suspenda a canopla grande ⑤ até encostar no teto, encobrindo o suporte, a fiação e o receptor. Em seguida aperte o parafuso ⑦ até que a canopla fique presa na haste. Abaixar a canopla pequena ⑥, sem deixá-la encostar no motor e proceda da mesma maneira, apertando o parafuso ⑦.

**FIG 9****FIGURA 9**

Coloque as lâmpadas (25W max. cada) nos soquetes. Muito cuidado para que as lâmpadas não toquem a base da luminária nem o globo de vidro ⑧.

**FIG 10****FIGURA 10**

Prenda o globo de vidro ⑧ no plafon fazendo com que as quatro molas de chapa fiquem para dentro do globo. Encaixe o globo de forma que duas molas entrem sem pressão e as outras duas sejam empurradas para dentro conforme indicam as setas na figura. Atentar ao fato de que o globo de vidro não pode tocar o corpo do ventilador em modo a evitar ruídos e uma possível quebra do mesmo.

**A montagem está completa.**