

CERTIFICADO DE GARANTIA

A Aliseu Tecnologia Indústria e Comércio Ltda., garante seus produtos contra defeito de fabricação pelo prazo de 90 dias por força da lei e mais 640 dias por concessão da Aliseu (totalizando 2 anos), a partir da data da compra.

NÃO INCLUSOS NESTA GARANTIA:

- Danos causados por agentes da natureza.
- Utilização em desacordo com o manual de instrução do produto.
- Violação, ajuste ou consertos realizados por pessoas não credenciadas pela Aliseu.
- Defeitos ou desempenho insatisfatório provocado pela utilização do material fora das especificações ou pela utilização em rede elétrica imprópria ou sujeita a flutuações excessivas.

O prazo da "Garantia" será contado a partir da data de aquisição pelo consumidor, registrado em Nota Fiscal de venda. A assistência técnica decorrente da garantia será prestada exclusivamente pelos Serviços Autorizados ou pelo revendedor da Aliseu de sua cidade.

É necessária apresentação da Nota Fiscal juntamente com este Certificado a cada solicitação de serviço da Assistência Técnica Autorizada, ficando sob responsabilidade do proprietário as despesas de transporte (Ida e Volta). Quando for solicitada "Assistência Técnica" no local de instalação, serão cobradas as despesas de transporte e locomoção.

ATENÇÃO! INSTRUÇÕES IMPORTANTES. NÃO INVALIDE A GARANTIA.

Seu aparelho passou por rigorosos testes de qualidade antes de chegar até você. Entretanto para obter o máximo rendimento do mesmo, leia atentamente o Manual de Instruções e observe o texto abaixo antes de ligar na rede elétrica.

- Realize as conexões em seu aparelho conforme as indicações no manual de instruções.
- Certifique-se que a tensão elétrica a ser utilizada é a mesma do aparelho.
- Verifique se os fios usados nas conexões não estão em "curto", o que pode ser provocado por rebarbas de fios ou ligações mal feitas.
- Caso não tenha conhecimento básico em instalações elétricas, contrate um profissional para executar a instalação de seu ventilador.
- Este aparelho não se destina à utilização por pessoas (inclusive crianças) com capacidades físicas, sensoriais ou mentais reduzidas, ou por pessoas com falta de experiência e conhecimento, a menos que tenham recebido instruções referentes à utilização do aparelho ou estejam sob a supervisão de uma pessoa responsável pela sua segurança.
- Recomenda-se que as crianças sejam vigiadas para assegurar que elas não estejam brincando com o aparelho.
- As partes plásticas do ventilador se deterioram se sofrerem a ação de óleos ou produtos químicos.
Use apenas pano seco para limpeza.

REVENDEDOR: _____
NOTA FISCAL: _____ DATA: ___/___/___ MODELO: _____
COMPRADOR: _____
ENDEREÇO: _____

ANATEL
Agência Nacional de Telecomunicações
05368-24-11199

Resolução 680 – ANATEL – “Este equipamento não tem direito à proteção contra interferência prejudicial e não pode causar interferência em sistemas devidamente autorizados”

Para maiores informações, consulte o site da ANATEL www.gov.br/anatel/pt-br/

aliseu

CNPJ. 02.713.413/0001-49
Av Maria Coelho Aguiar, 573
G 19/20/21 CONJ F - Cond. Igarapé - Jd São Luis
05805-000 - São Paulo - SP - Brasil

Assistência Master - A Elétrico Paulista
(11) 3285-1206 / 3262-3933 / 3262-3957
Rua Apeninos, 521 - Paraíso
03988-010 - São Paulo - SP - Brasil
e-mail: eletricopaulista@uol.com.br

14/10/2024

aliseu

style



MANUAL DE INSTRUÇÕES

O ventilador de teto Aliseu Style oferece ao usuário alto desempenho de ventilação e baixo ruído. Foi desenvolvido visando a facilidade de instalação e simplicidade no manuseio e manutenção. Todos os produtos Aliseu são cuidadosamente testados na fábrica, assegurando garantia de qualidade.

Parabéns por sua aquisição!

CONTEÚDO DA EMBALAGEM

<ol style="list-style-type: none"> 1. Suporte de fixação do ventilador no teto (x1) 2. Buchas de aço S8 com parafusos M6 (x2) 3. Arruelas chatas (x2) 4. Arruelas de pressão (x2) 5. Porcas M6 (x2) 	<ol style="list-style-type: none"> 24. Canopla superior (x2) 25. Canopla inferior (x1) 
<ol style="list-style-type: none"> 6. Haste 7. Parafusos M4 x 6mm (2x) (aterrador e limitador) 8. Pino de fixação (x1) 9. Arruela lisa (x1) 10. Mola trava para o pino de fixação 11. Amortecedor de borracha (x2) 	<ol style="list-style-type: none"> 26. Globo da luminária (x1) 
<p>Conjunto Central</p> <ol style="list-style-type: none"> 12. Motor 13. Eixo do motor 14. Plafon 15. Luminária Led 16. Parafusos M6 x 15mm (x10) 17. Parafuso fixação da haste 18. Arruela dentada 19. Arruela lisa 20. Arruela de pressão 21. Porca 22. Mola trava 	<ol style="list-style-type: none"> 27. Conectores de torção (X3) 28. Receptor do controle remoto (X1) 
<ol style="list-style-type: none"> 23. Pás (x5) 	<ol style="list-style-type: none"> 29. Controle remoto AL430 (transmissor) 30. Pilha AAA (X2) 

INSTRUÇÕES DE MONTAGEM

O local escolhido para a instalação deve permitir uma distância segura de no mínimo 2,3m entre as hélices e o piso e 0,5m entre as pontas das pás da hélice e paredes ou portas (atenção ao movimento de abertura das portas). O local escolhido deve estar protegido de goteiras e vazamentos e o ventilador deve ser fixado em laje ou estrutura que resista a uma carga mínima de 30kg.

Ferramentas necessárias para a instalação: chave Philips de 6 mm, chave de fenda de 6 mm, alicate de corte e furadeira com broca de vídea de 8 mm.

Desligue a chave geral no momento de conectar a fiação elétrica.

Observações importantes:

- Desligue a chave geral antes de executar as ligações elétricas.
 - Na instalação que alimenta o ventilador, use fios de 1,5mm² ou mais.
 - Certifique-se que a tensão de alimentação é compatível com a do ventilador.
 - O fio de aterramento deve ser ligado a um condutor de proteção de instalação (NBR 5410).
 - O desligamento do ventilador de teto deve ser incorporado à fiação fixa se não houver outro meio de desligamento.
- Importante:** Os condutores identificados pelas cores verde e amarelo somente devem ser utilizados para condutores de aterramento.

Informações úteis:

- A cada comando enviado ao ventilador será produzido um sinal sonoro (bip).
- Desligue o interruptor da parede quando o ventilador ficar sem uso durante longos períodos.
- O interruptor da parede não deve ser do tipo "Dimmer".
- Não use nenhum outro tipo de controle com o ventilador.
- As pilhas usadas no controle de mão são do tipo AAA alcalinas.

Manutenção:

- Desligue a chave geral, sempre que for feita alguma manutenção no ventilador.
- Não lubrifique os rolamentos do motor, eles são do tipo blindado com lubrificação permanente.
- Limpe o ventilador com pano seco nas partes metálicas e pás. O globo, quando frio, pode ser limpo com pano úmido.
- Não usar nenhum tipo de produto químico.
- Fazer manutenção preventiva a cada seis meses.
- O cheiro existente nas primeiras horas de uso é devido a cura do verniz do motor. Ele diminui até sumir.

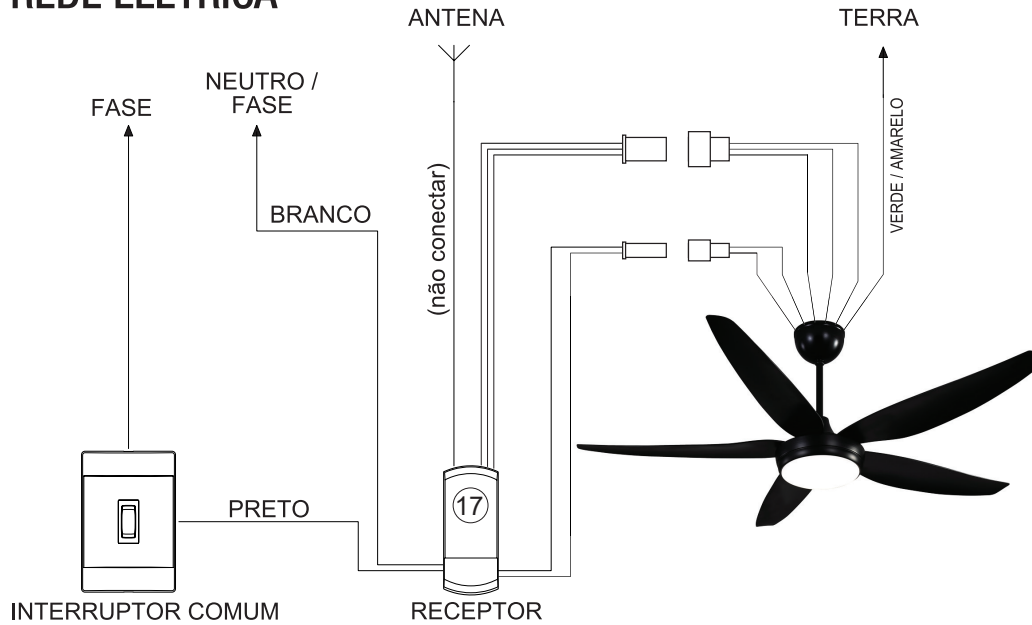
Segurança:

- Nunca toque nas hélices quando elas estiverem em movimento.
- Crianças não devem operar o ventilador sem acompanhamento de um adulto.
- Se o ventilador parar de funcionar, desligue-o pelo interruptor da parede e chame a assistência técnica.

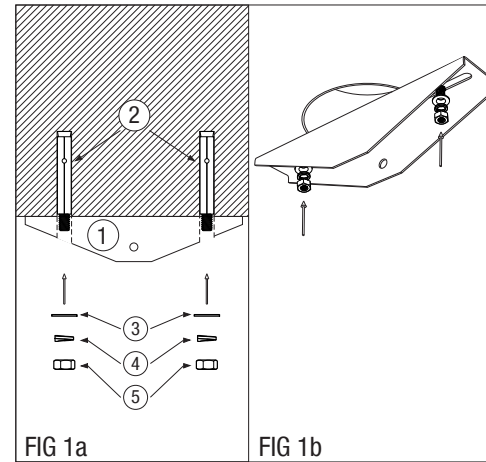
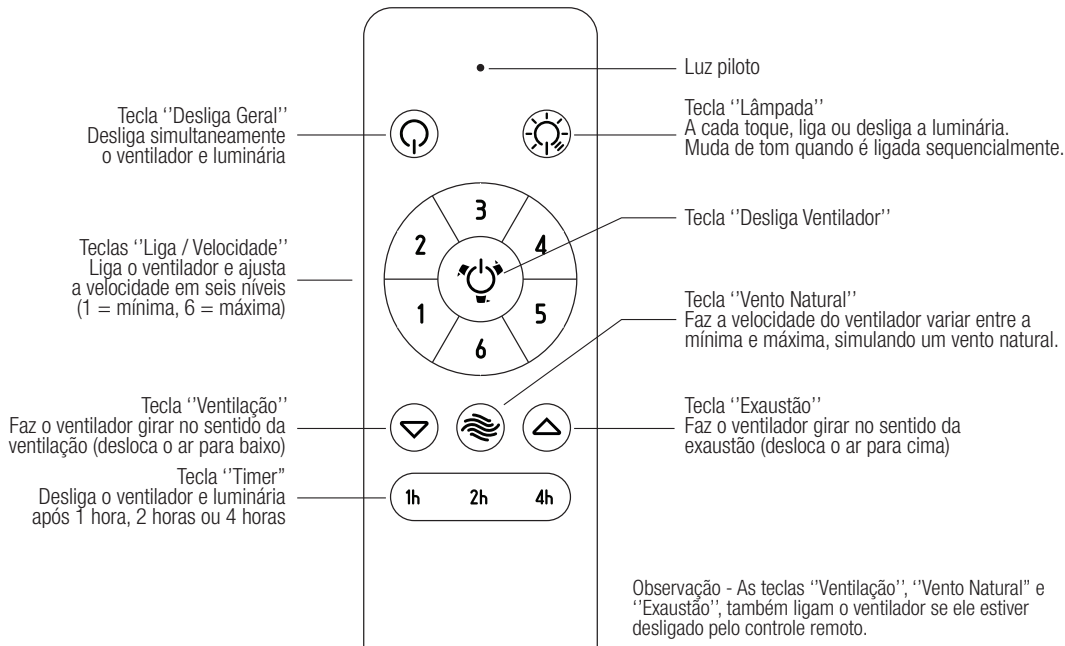
Características Técnicas:

- Rotação máxima – 197 rpm
- Potência consumida pelo motor na velocidade máxima - 43W
- Luminária LED com três ajustes de tonalidade: 25W
- Altura com haste padrão – 42 cm
- Diâmetro - 140 cm
- Peso líquido – 5,5 kg
- Vazão máxima - 4,35 m³/s
- Área de ventilação - 30 m²
- Tensão 90 VAC ~ 260 VAC – 60 Hz (Fullrange)
- Classe climática – T
- Classe térmica do enrolamento - H
- IPX0

REDE ELÉTRICA



FUNCIONAMENTO DO CONTROLE REMOTO



FIGURAS 1a e 1b

Inicie a montagem pelo suporte de teto (1), buchas (2), arruelas lisas (3), arruelas de pressão (4) e porcas (5). Para manter as distâncias de segurança acima mencionadas, o suporte deve ser fixado em ambiente com no mínimo 2,6m de pé direito e afastado das paredes e cursos de porta em pelo menos 1,2m.

- Para montagem em laje de concreto (fig 1), perfure-a com broca de vídia de 8mm, tomando o devido cuidado com caixas de passagem e conduítes, e utilize as buchas (2) (fornecidas com o produto). O furo deve ter profundidade igual ou maior ao comprimento das buchas (2).

- Se a montagem for feita em viga de madeira, use parafusos para madeira de 6 x 30 mm (não fornecidos com o produto).

- Em viga de metal faça dois furos passantes e prenda o suporte (1) com parafusos de 6mm, porcas e arruelas de pressão adequadas (não fornecidas com o produto).

OBS. Nunca prenda o suporte (1) diretamente em qualquer tipo de forro de gesso ou madeira, use a laje, ou viga, acima do forro, junto com hastes mais longas (não fornecidas).

FIGURA 2

Inicie a montagem removendo os dois parafusos (7) da haste (6) (fig 2a). Um deles é o aterrador e o outro o limitador.

A seguir, insira a canopla superior (24) e a canopla inferior (25) de acordo com a imagem da fig 2b.

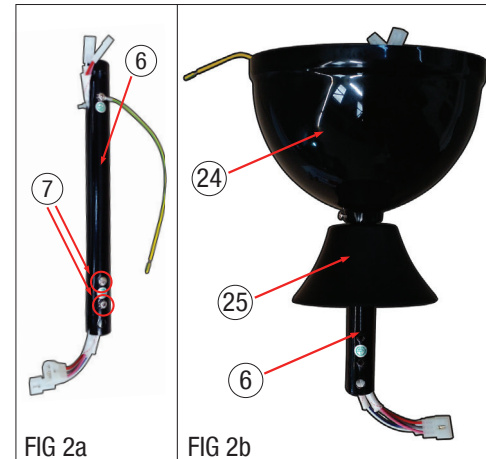


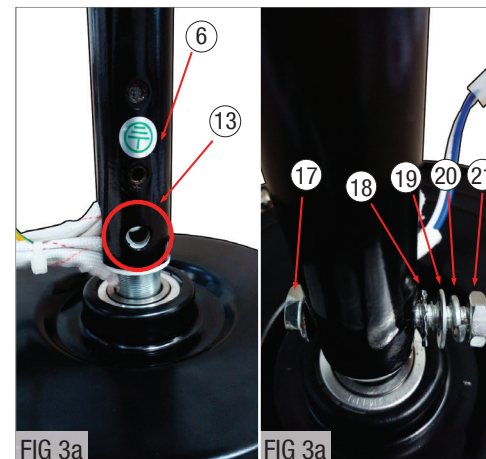
FIGURA 3

Retire o parafuso da ponta do eixo do motor (13). Reserve o parafuso, arruelas, porca e mola trava.

Encaixe a haste (6) no eixo do motor (13) sobre a luva (adaptador branco), alinhando os furos das duas peças (fig 3a).

Para fazer a fixação, utilize o parafuso (17) retirado anteriormente e trave-o com a arruela dentada (18), a arruela lisa (19), a arruela de pressão (20) e a porca (21) como mostra a figura 3a. Aperte bem o conjunto.

Finalize com a mola trava (22).



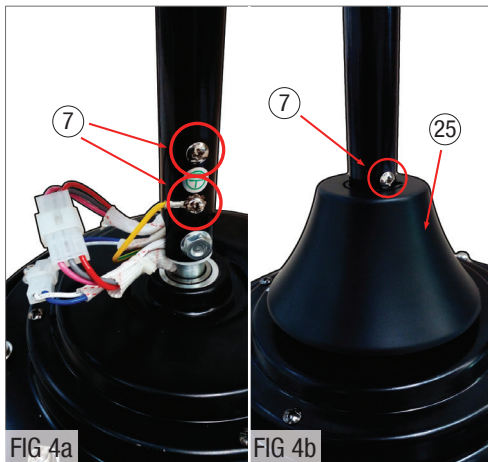


FIGURA 4

Retorne os dois parafusos (7) da haste (M4 x 6mm).
O parafuso de baixo deve prender o cabo terra (amarelo/verde) que vem do eixo do motor (fig 4a).

Plugue os dois pares de conectores e desça a canopla inferior (25) como mostra a figura 4b.
Evite que os conectores e a canopla encoste no motor.

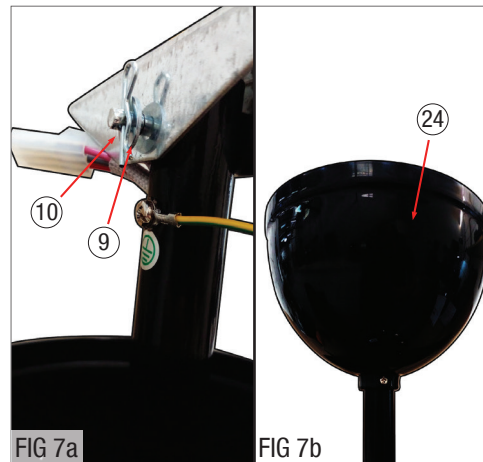


FIGURA 7

Insira a arruela lisa (9) e prenda o pino (8) com a mola de fixação (10) para garantir a fixação.

LIGAÇÕES ELÉTRICAS

A seguir faça as ligações elétricas e isole-as bem utilizando os conectores de torção (27). Siga os esquemas ilustrados na página 6.

Suspenda a canopla superior (24) até que ela quase encoste no teto. Aperte o parafuso da canopla para travá-la na haste.

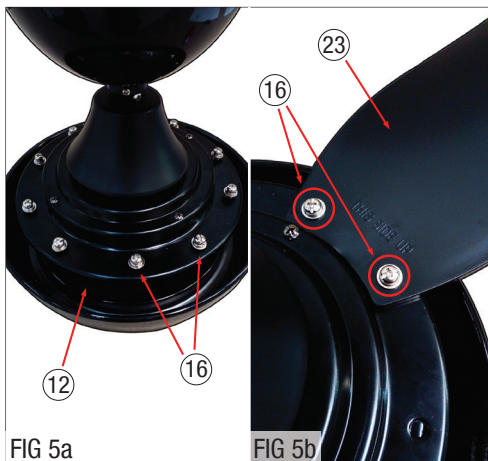


FIGURA 5

A seguir, retire todos os (10) parafusos (16) do motor (12).
É o momento de prender as pás. Alinhe cada pá (23) com os furos presentes no motor e utilize os parafusos (16) para fazer a fixação.

Importante: O texto "This side up" deve estar virado para cima na hora da montagem.

Repita o processo para todas as pás.

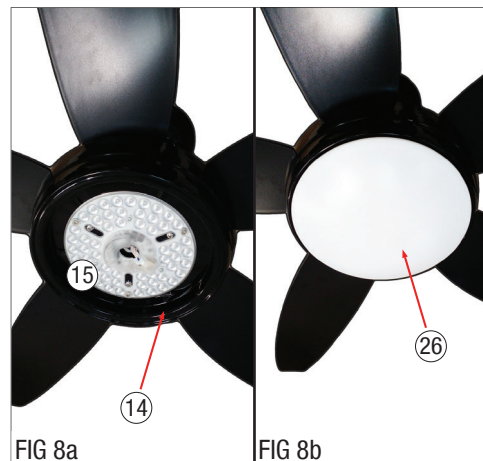


FIGURA 8

Encaixe o globo de plástico (26) no plafon (14) e gire no sentido horário até que ele fique firme.

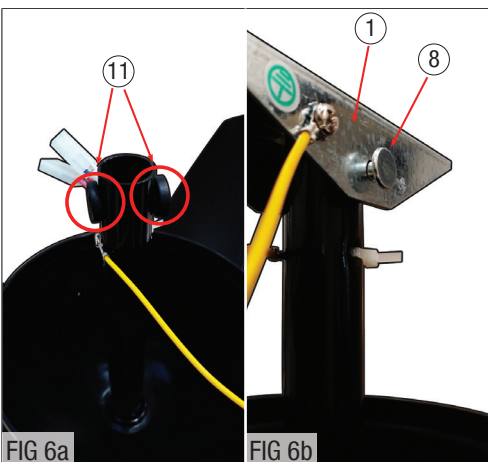


FIGURA 6

Este é o momento de prender o ventilador no teto.
Desligue a chave geral de força.
Coloque os dois amortecedores de borracha (11) no topo da haste (fig 6a).

Suspenda o ventilador até o suporte de teto (1) e utilize o pino de fixação (8) para transpassar todo o conjunto.

FIGURA 9

A montagem está completa e seu ventilador Aliseu Style pronto para o uso.

