

## CERTIFICADO DE GARANTIA

A Aliseu Tecnologia Indústria e Comércio Ltda., garante seus produtos contra defeito de fabricação pelo prazo de 90 dias por força da lei e mais 640 dias por concessão da Aliseu (totalizando 2 anos), a partir da data da compra.

### NÃO INCLUSOS NESTA GARANTIA:

- A) Danos causados por agentes da natureza.
  - B) Utilização em desacordo com o manual de instrução do produto.
  - C) Violação, ajuste ou consertos realizados por pessoas não credenciadas pela Aliseu.
  - D) Defeitos ou desempenho insatisfatório provocado pela utilização do material fora das especificações ou pela utilização em rede elétrica imprópria ou sujeita a flutuações excessivas.
- O prazo da "Garantia" será contado a partir da data de aquisição pelo consumidor, registrado em Nota Fiscal de venda. A assistência técnica decorrente da garantia será prestada exclusivamente pelos Serviços Autorizados ou pelo revendedor da Aliseu de sua cidade.
- É necessária apresentação da Nota Fiscal juntamente com este Certificado a cada solicitação de serviço da Assistência Técnica Autorizada, ficando sob responsabilidade do proprietário as despesas de transporte (Ida e Volta). Quando for solicitada "Assistência Técnica" no local de instalação, serão cobradas as despesas de transporte e locomoção.

### ATENÇÃO! INSTRUÇÕES IMPORTANTES. NÃO INVALIDE A GARANTIA.

Seu aparelho passou por rigorosos testes de qualidade antes de chegar até você. Entretanto para obter o máximo rendimento do mesmo, leia atentamente o Manual de Instruções e observe o texto abaixo antes de ligar na rede elétrica.

- 1) Realize as conexões em seu aparelho conforme as indicações no manual de instruções.
- 2) Certifique-se que a tensão elétrica a ser utilizada é a mesma do aparelho.
- 3) Verifique se os fios usados nas conexões não estão em "curto", o que pode ser provocado por rebarbas de fios ou ligações mal feitas.
- 4) Caso não tenha conhecimento básico em instalações elétricas, contrate um profissional para executar a instalação de seu ventilador.
- 5) As partes plásticas do ventilador se deterioram se sofrerem a ação de óleos ou produtos químicos.  
Use apenas pano seco para limpeza.

REVENDEDOR: \_\_\_\_\_  
NOTA FISCAL: \_\_\_\_\_ DATA: \_\_\_/\_\_\_/\_\_\_ MODELO: \_\_\_\_\_  
COMPRADOR: \_\_\_\_\_  
ENDEREÇO: \_\_\_\_\_

# aliseu

CNPJ. 02.713.413/0001-49  
Av Maria Coelho de Aguiar, 573  
G 19/20/21 CONJ F - Cond. Igarapé - Jd São Luis  
05805-000 - São Paulo - SP - Brasil

**Assistência Master - A Elétrico Paulista**  
(11) 3285-1206 / 3262-3933 / 3262-3957  
Rua Apeninos, 521 - Paraíso  
03988-010 - São Paulo - SP - Brasil  
e-mail: eletricopaulista@uol.com.br

11/11/2024

# aliseu

## alisclean

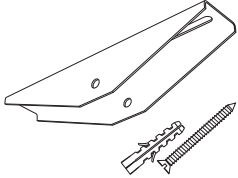

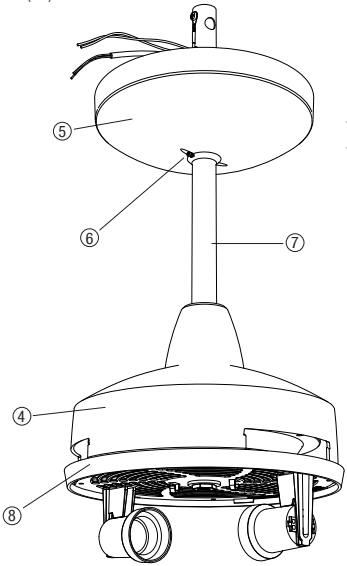
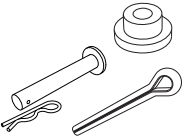

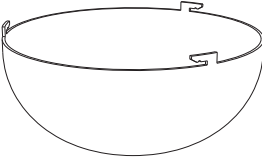
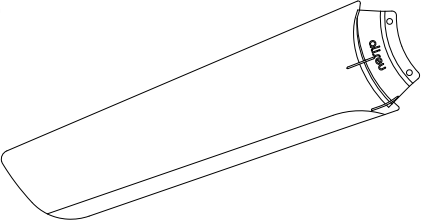



## MANUAL DE INSTRUÇÕES

O ventilador de teto Aliseu Alisclean oferece ao usuário alto desempenho de ventilação e baixo ruído. Foi desenvolvido visando a facilidade de instalação e simplicidade no manuseio e manutenção. Todos os produtos Aliseu são cuidadosamente testados na fábrica, assegurando garantia de qualidade.

**Parabéns por sua aquisição!**

## CONTEÚDO DA EMBALAGEM

<p>1. Suporte de fixação do ventilador no teto (x1) 2. Buchas de nylon S8 (x2) 3. Parafusos 5 x 50 mm (x2)</p> 	<p>10. Parafuso M5 x 30mm (x6) 11. Porca M5 (x6)</p> 
<p>Conjunto central 4. Tampa de acabamento superior 5. Canopla grande (x1) 6. Parafuso 2 x 6 mm (x1) 7. Haste 8. Plafon</p> 	<p>12. Amortecedores de borracha (x2) 13. Cupilha 4,8 x 38,1 mm (x1) ou Pino com trava (x1par)</p>  <p>4. Conector de torção x11 5. Capacitor 6,0 uF (127V) ou 2,0 uF (220V)</p>  <p>16. Globo (x1)</p> 
<p>9. Pás (x3)</p> 	<p>17. Controle 127V ou 220V</p> 

## INSTRUÇÕES DE MONTAGEM

O local escolhido para a instalação deve permitir uma distância segura de no mínimo 2,3m entre as hélices e o piso e 0,5m entre as pontas das pás da hélice e paredes ou portas (atenção ao movimento de abertura das portas). O local escolhido deve estar protegido de goteiras e vazamentos e o ventilador deve ser fixado em laje ou estrutura que resista a uma carga mínima de 30kg.

**Ferramentas necessárias para a instalação:** chave Philips de 6 mm, chave de fenda de 6 mm, alicate de corte, alicate de bico e furadeira com broca de vídea de 8 mm.

Desligue a chave geral no momento de conectar a fiação elétrica.

## Controle:

O controle que acompanha o ventilador ALISCLEAN foi desenvolvido para não gerar “roncos” ou “zumbidos” no motor, ele também não produz interferência eletromagnética e tem alta eficiência elétrica, mantendo o motor menos aquecido em velocidades média e mínima. Deve ser instalado na parede, sobre caixa de passagem de 4”X 2”. Normalmente, do controle até o ventilador, são passados três fios de retorno: um para alimentar a lâmpada e dois para o motor (um para cada sentido de rotação). Use fios de 1,5mm<sup>2</sup> de secção. Se o ventilador for instalado em um ponto que anteriormente havia uma luminária, então já existe um fio de retorno que pode ser aproveitado.

Para situações em que é impossível passar mais fios pelo conduíte, temos controles de parede que dispensam a passagem de fios adicionais (Ventfácil) e controles remotos (IC 55). Também podemos montar controles usando a mesma linha de “espelhos” da sua casa, nos tamanhos 4”X 2” ou 4”x 4”. Entre em contato conosco. **Obs.** O Ventfácil, Controle Remoto IC55 e “Espelhos” feitos sob encomenda, são produtos opcionais vendidos separadamente do ventilador ALISCLEAN.

## Funcionamento do controle:

Se não houver outro meio de desligamento, ele deve ser incorporado à fiação fixa.

O controle, que acompanha o ventilador, é composto por três chaves.

- A primeira (de cima para baixo) é uma chave de três posições.
- Na posição central o ventilador esta desligado.
- Na posição da esquerda o ventilador gira no sentido da exaustão.
- Na posição da direita o ventilador gira no sentido da ventilação.

**Atenção:** Se o sentido de giro for oposto ao acima descrito, devem ser trocar entre si, os dois fios pretos do motor.

- A segunda chave controla a velocidade do ventilador.
- Quando pressionada para a esquerda, é selecionada a velocidade máxima do ventilador.
- Quando pressionada para a direita, é selecionada a velocidade média do ventilador.
- Quando a chave é mantida na posição central, é selecionada a velocidade mínima do ventilador.
- A terceira chave liga ou desliga a lâmpada do ventilador.

## Observações importantes:

- Desligue a chave geral antes de executar as ligações elétricas.
- Na instalação que alimenta o ventilador, use fios de 1,5mm<sup>2</sup> ou mais.

- Certifique-se que a tensão de alimentação é compatível com a do motor, controle e lâmpadas.
- O fio de aterramento deve ser ligado a um condutor de proteção de instalação (NBR 5410). (Os condutores identificados pelas cores verde e amarelo somente devem ser utilizados para condutores de aterramento)
- A cupilha não pode ser re-aproveitada. Se for retirada, deverá ser substituída por outra nova.

## Manutenção:

- Desligue a chave geral, sempre que for feita alguma manutenção no ventilador, incluindo a troca da lâmpada.
- Não lubrifique os rolamentos do motor, eles são do tipo blindado com lubrificação permanente.
- Limpe o ALISCLEAN com pano seco nas partes metálicas e pás. O globo, quando frio, pode ser limpo com pano úmido.
- Não usar nenhum tipo de produto químico.
- Fazer manutenção preventiva a cada seis meses.
- O cheiro existente nas primeiras horas de uso é devido a cura do verniz do motor. Ele diminui até sumir.

## Segurança:

Nunca toque nas hélices quando elas estiverem em movimento.

Sempre que trocar o sentido de rotação, aguarde alguns segundos na posição central da chave (desligado).

Crianças não devem operar o ventilador sem acompanhamento de um adulto.

Se o ventilador parar de funcionar, desligue-o pelo controle e chame a assistência técnica.

## Características Técnicas:

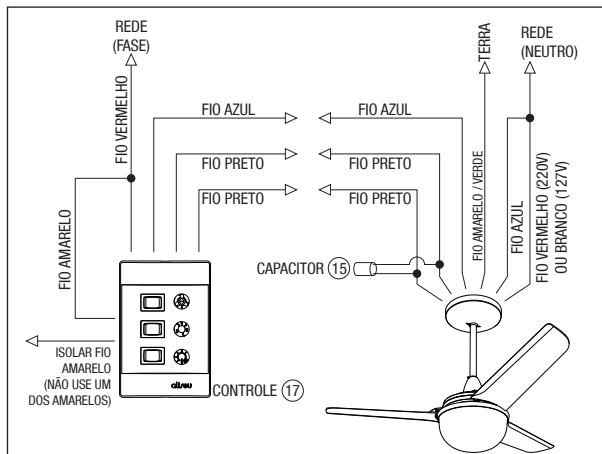
- Rotação máxima – 450 rpm
- Potência do motor – 130 W
- Número de lâmpadas – 2 (máx. 25 W cada)
- Altura com haste padrão – 43 cm (versão com luminária)
- Altura com haste padrão – 35 cm (versão sem luminária)
- Diâmetro – 90 cm
- Peso líquido – 3,4 kg (com luminária) - 3,2 kg (sem luminária)
- Área de ventilação - 20 m<sup>2</sup>
- Tensão 127 VAC ou 220 VAC – 60 Hz
- Classe climática – T
- Classe térmica do enrolamento - H
- IPX0

## ESQUEMAS PARA VENTILADORES

**Atenção:** Para produtos com controle remoto, seguir as orientações de instalação do manual que acompanha o mesmo.

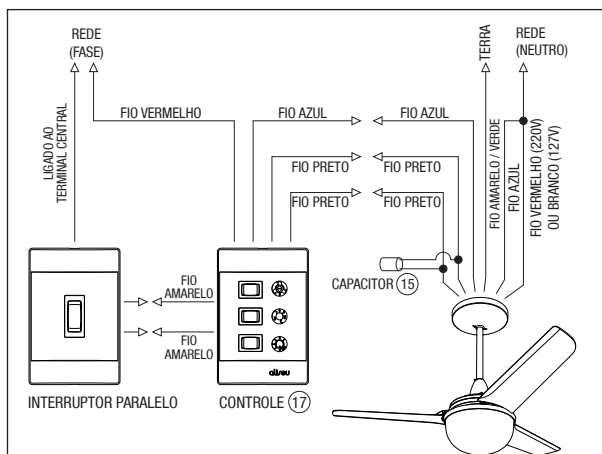
### ESQUEMA 1

Circuito para ligação com interruptor simples



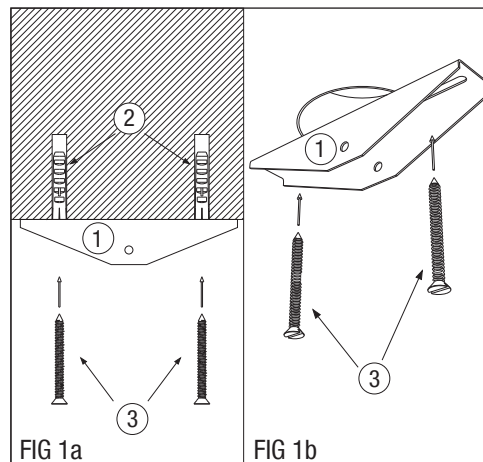
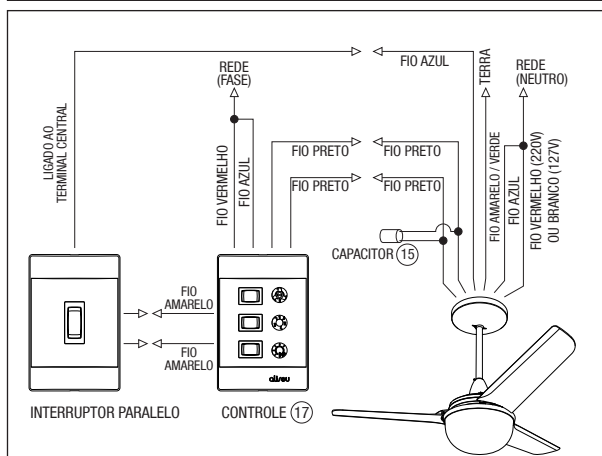
### ESQUEMA 2

Circuito para ligação com interruptor paralelo (fase no interruptor paralelo)



### ESQUEMA 3

Circuito para ligação com interruptor paralelo (fase no controle da parede)

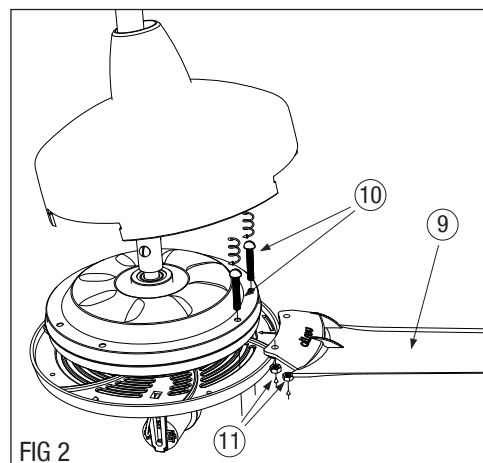


### FIGURAS 1a e 1b

Inicie a montagem pelo suporte (1) de fixação do ventilador, e parafusos (3). Para manter as distâncias de segurança acima mencionadas, o suporte deve ser fixado em ambiente com no mínimo 2,6m de pé direito e afastado das paredes e cursos de porta em pelo menos 1,2m.

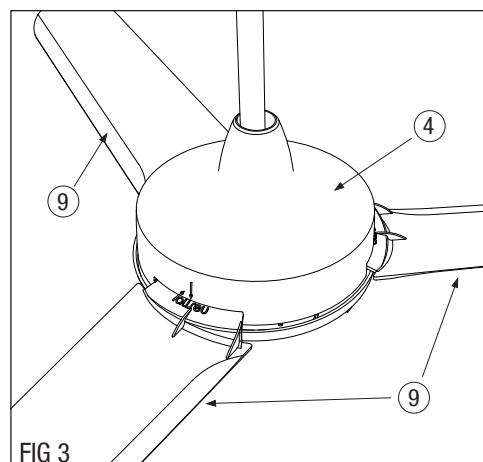
- Para montagem em laje de concreto (fig 1a), perfure-a com broca de vidia de 8mm, tomando o devido cuidado com caixas de passagem e condúites, e utilize as buchas (2) (fornecidas com o produto). Só fixe o suporte diretamente na caixa de passagem, se esta for metálica e estiver íntegra e sem ferrugem. O furo deve ter profundidade igual ou maior ao comprimento dos parafusos (3).
- Se a montagem for feita em viga de madeira, use parafusos para madeira de 6 x 30 mm (não fornecidos com o produto).
- Em viga de metal faça dois furos passantes e prenda o suporte (1) com parafusos de 6mm, porcas e arruelas de pressão adequadas (não fornecidas com o produto).

**OBS.** Nunca prenda o suporte (1) diretamente em qualquer tipo de forro de gesso ou madeira, use a laje, ou viga, acima do forro, junto com hastes mais longas.



### FIGURA 2

Inicie erguendo a tampa de acabamento superior (4). Insira a porca (11) na sede existente na pá e segurando-a com o dedo, posicione a pá (9) alinhando seus furos aos furos do motor, insira o parafuso (10) e aperte com uma chave de fenda, ou Philips, até que esteja bem firme. Faça o mesmo com os dois furos e repita a operação com as outras duas pás.



### FIGURA 3

Posicione a tampa de acabamento superior (4) fazendo com que os três nichos desta, coincidam com as pás (9). Pressione a tampa (4) para dentro e para baixo até que faça um clique e que esta esteja completamente presa às pás (9).

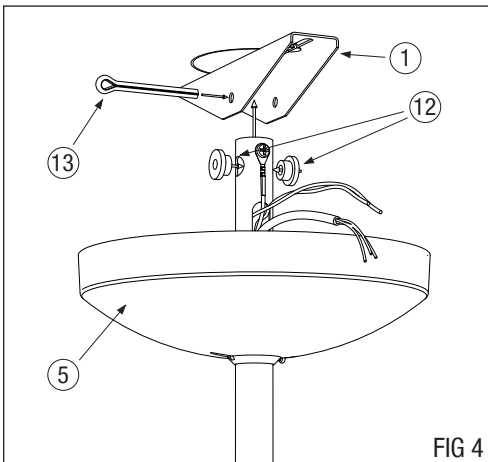


FIG 4

**FIGURA 4**

Desligue a chave geral de força.  
Coloque os dois amortecedores de borracha 12 no topo da haste.  
Suspenda o ventilador até que os furos dos amortecedores coincidam com os furos do suporte 1 no teto. Insira a cupilha, ou o pino 13 para prender o conjunto.

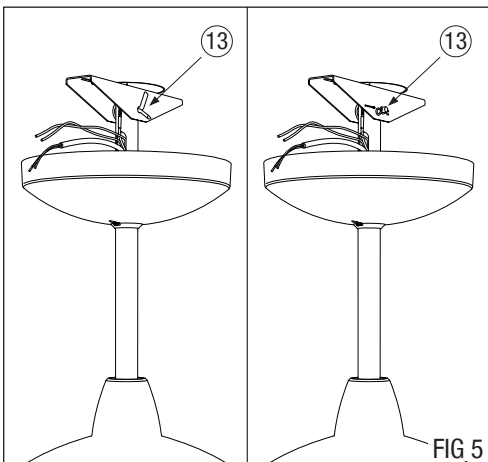


FIG 5

**FIGURA 5**

Use um alicate para dobrar as pontas da cupilha 13, como mostra o desenho mais a esquerda da figura ao lado, ou no caso do pino 13, encaixe a trava no furo deste, pressionando-a até que faça um clique e fique na posição mostrada no desenho a direita da figura.

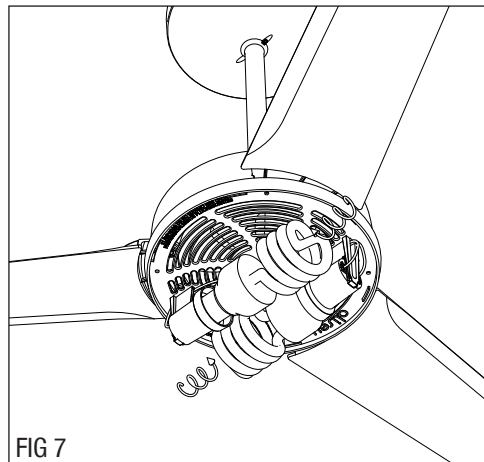


FIG 7

**FIGURA 7**

Coloque as lâmpadas (25W max. cada) nos soquetes. Use preferencialmente lâmpadas eletrônicas. Muito cuidado para que as lâmpadas não toquem a base da luminária nem o globo de plástico.

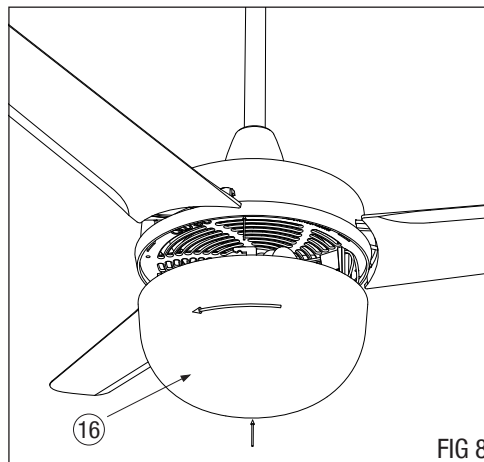


FIG 8

**FIGURA 8**

Prenda o globo de plástico 16 encaixando os terminais nos devidos furos e fazendo uma leve pressão até que faça um clique .

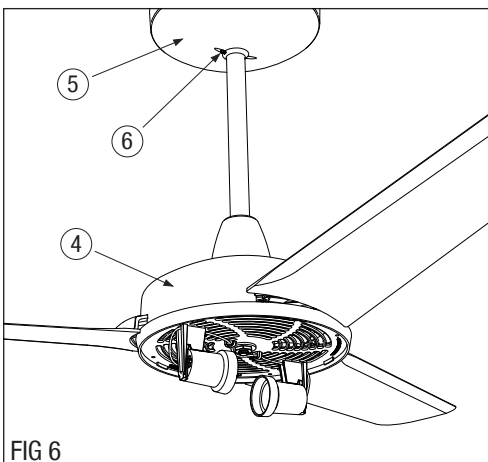


FIG 6

**FIGURA 6**

Suspenda a canopla grande 5 até encostar no teto, encobrendo o suporte, a fiação e o capacitor. Em seguida aperte o parafuso 6 até que a canopla fique presa na haste.

**LIGAÇÕES ELÉTRICAS**

A seguir faça as ligações elétricas e isole-as bem, use os conectores de torção 14 fornecidos com o produto. Siga os esquemas 1 (no caso de ligação simples), 2 ou 3 (no caso de ligação paralela). O capacitor 15 pode ficar dentro da canopla grande 5.

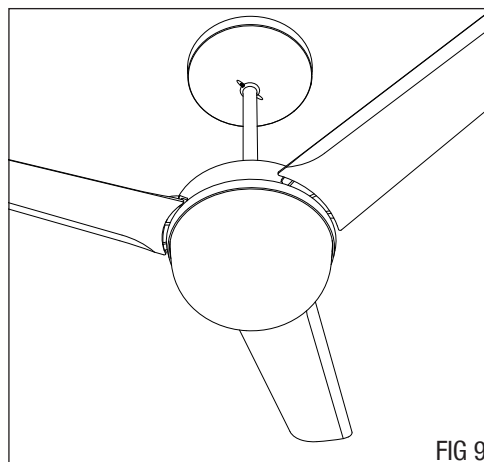


FIG 9

**FIGURA 9**

A montagem está completa e seu ventilador Aliseu Wave pronto para o uso.