

CERTIFICADO DE GARANTIA

A Aliseu Tecnologia Indústria e Comércio Ltda., garante seus produtos contra defeito de fabricação pelo prazo de 90 dias por força da lei e mais 640 dias por concessão da Aliseu (totalizando 2 anos), a partir da data da compra.

NÃO INCLUSOS NESTA GARANTIA:

- A) Danos causados por agentes da natureza.
- B) Utilização em desacordo com o manual de instrução do produto.
- C) Violação, ajuste ou consertos realizados por pessoas não credenciadas pela Aliseu.
- D) Defeitos ou desempenho insatisfatório provocado pela utilização do material fora das especificações ou pela utilização em rede elétrica imprópria ou sujeita a flutuações excessivas.

O prazo da "Garantia" será contado a partir da data de aquisição pelo consumidor, registrado em Nota Fiscal de venda. A assistência técnica decorrente da garantia será prestada exclusivamente pelos Serviços Autorizados ou pelo revendedor da Aliseu de sua cidade.

É necessária apresentação da Nota Fiscal juntamente com este Certificado a cada solicitação de serviço da Assistência Técnica Autorizada, ficando sob responsabilidade do proprietário as despesas de transporte (Ida e Volta). Quando for solicitada "Assistência Técnica" no local de instalação, serão cobradas as despesas de transporte e locomoção.

ATENÇÃO! INSTRUÇÕES IMPORTANTES. NÃO INVALIDE A GARANTIA.

Seu aparelho passou por rigorosos testes de qualidade antes de chegar até você. Entretanto para obter o máximo rendimento do mesmo, leia atentamente o Manual de Instruções e observe o texto abaixo antes de ligar na rede elétrica.

- 1) Realize as conexões em seu aparelho conforme as indicações no manual de instruções.
- 2) Certifique-se que a tensão elétrica a ser utilizada é a mesma do aparelho.
- 3) Verifique se os fios usados nas conexões não estão em "curto", o que pode ser provocado por rebarbas de fios ou ligações mal feitas.
- 4) Caso não tenha conhecimento básico em instalações elétricas, contrate um profissional para executar a instalação de seu ventilador.
- 5) Este aparelho não se destina à utilização por pessoas (inclusive crianças) com capacidades físicas, sensoriais ou mentais reduzidas, ou por pessoas com falta de experiência e conhecimento, a menos que tenham recebido instruções referentes à utilização do aparelho ou estejam sob a supervisão de uma pessoa responsável pela sua segurança.
- 6) Recomenda-se que as crianças sejam vigiadas para assegurar que elas não estejam brincando com o aparelho.
- 7) As partes plásticas do ventilador se deterioram se sofrerem a ação de óleos ou produtos químicos.
Use apenas pano seco para limpeza.

REVENDEDOR: _____
NOTA FISCAL: _____ DATA: ___/___/___ MODELO: _____
COMPRADOR: _____
ENDEREÇO: _____



05368-24-11199

Resolução 680 – ANATEL – “Este equipamento não tem direito à proteção contra interferência prejudicial e não pode causar interferência em sistemas devidamente autorizados”

Para maiores informações, consulte o site da ANATEL www.gov.br/anatel/pt-br/

aliseu

CNPJ. 02.713.413/0001-49
Av Maria Coelho Aguiar, 573
G 19/20/21 CONJ F - Cond. Igarapé - Jd São Luis
05805-000 - São Paulo - SP - Brasil

Assistência Master - A Elétrico Paulista
(11) 3285-1206 / 3262-3933 / 3262-3957
Rua Apeninos, 521 - Paraíso
03988-010 - São Paulo - SP - Brasil
e-mail: eletricopaulista@uol.com.br

04/09/2024

aliseu

alisclean eco plus



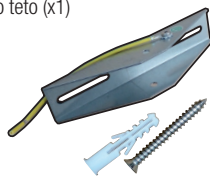
MANUAL DE INSTRUÇÕES

O ventilador de teto Aliseu Alisclean ECO Plus oferece ao usuário alto desempenho de ventilação e baixo ruído. Foi desenvolvido visando a facilidade de instalação e simplicidade no manuseio e manutenção. Todos os produtos Aliseu são cuidadosamente testados na fábrica, assegurando garantia de qualidade.

Parabéns por sua aquisição!

CONTEÚDO DA EMBALAGEM

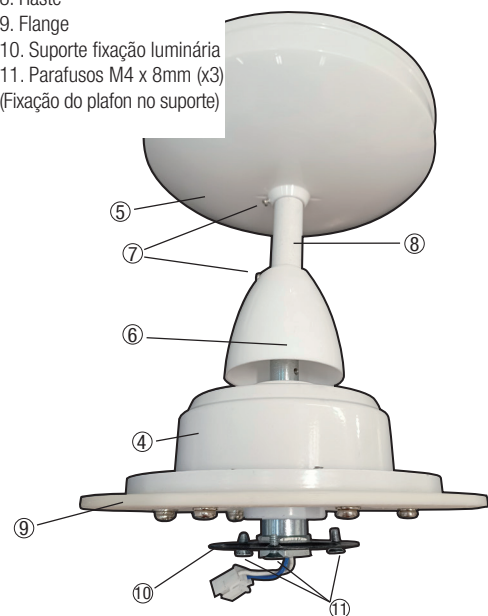
1. Suporte de fixação do ventilador no teto (x1)
2. Buchas de nylon S8 (x2)
3. Parafusos 5 x 50 mm (x2)



15. Amortecedores de borracha (x2)
16. Pino com trava (x1 par)



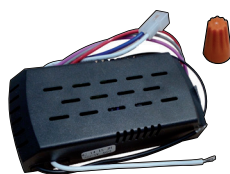
- Conjunto Central
4. Motor
 5. Canopla superior (x1)
 6. Canopla inferior (x1)
 7. Parafusos 2,5 x 6 mm (x2)
 8. Haste
 9. Flange
 10. Suporte fixação luminária
 11. Parafusos M4 x 8mm (x3)
(Fixação do plafon no suporte)



- Conjunto da Luminária
17. Plafon
 18. Placa Led
 19. Globo



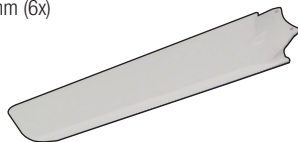
20. Conectores de torção (X3)
21. Receptor do controle remoto (X1)



22. Controle remoto (transmissor)
23. Pilha AAA (X2)



12. Pás (x3)
13. Parafusos M5 x 12mm (6x)
14. Porca M5 (6x)



INSTRUÇÕES DE MONTAGEM

O local escolhido para a instalação deve permitir uma distância segura de no mínimo 2,3m entre as hélices e o piso e 0,5m entre as pontas das pás da hélice e paredes ou portas (atenção ao movimento de abertura das portas). O local escolhido deve estar protegido de goteiras e vazamentos e o ventilador deve ser fixado em laje ou estrutura que resista a uma carga mínima de 30kg.

Ferramentas necessárias para a instalação: chave Philips de 6 mm, chave de fenda de 6 mm, alicate de corte e furadeira com broca de vídea de 8 mm.

Desligue a chave geral no momento de conectar a fiação elétrica.

Observações importantes:

- Desligue a chave geral antes de executar as ligações elétricas.
 - Na instalação que alimenta o ventilador, use fios de 1,5mm² ou mais.
 - Certifique-se que a tensão de alimentação é compatível com a do ventilador.
 - O fio de aterramento deve ser ligado a um condutor de proteção de instalação (NBR 5410).
 - O desligamento do ventilador de teto deve ser incorporado à fiação fixa se não houver outro meio de desligamento.
- Importante:** Os condutores identificados pelas cores verde e amarelo somente devem ser utilizados para condutores de aterramento.

Informações úteis:

- A cada comando enviado ao ventilador será produzido um sinal sonoro (bip).
- Desligue o interruptor da parede quando o ventilador ficar sem uso durante longos períodos.
- O interruptor da parede não deve ser do tipo "Dimmer".
- Não use nenhum outro tipo de controle com o ventilador.
- As pilhas usadas no controle de mão são do tipo AAA alcalinas.

Manutenção:

- Desligue a chave geral, sempre que for feita alguma manutenção no ventilador.
- Não lubrifique os rolamentos do motor, eles são do tipo blindado com lubrificação permanente.
- Limpe o ventilador com pano seco nas partes metálicas e pás. O globo, quando frio, pode ser limpo com pano úmido.
- Não usar nenhum tipo de produto químico.
- Fazer manutenção preventiva a cada seis meses.
- O cheiro existente nas primeiras horas de uso é devido a cura do verniz do motor. Ele diminui até sumir.

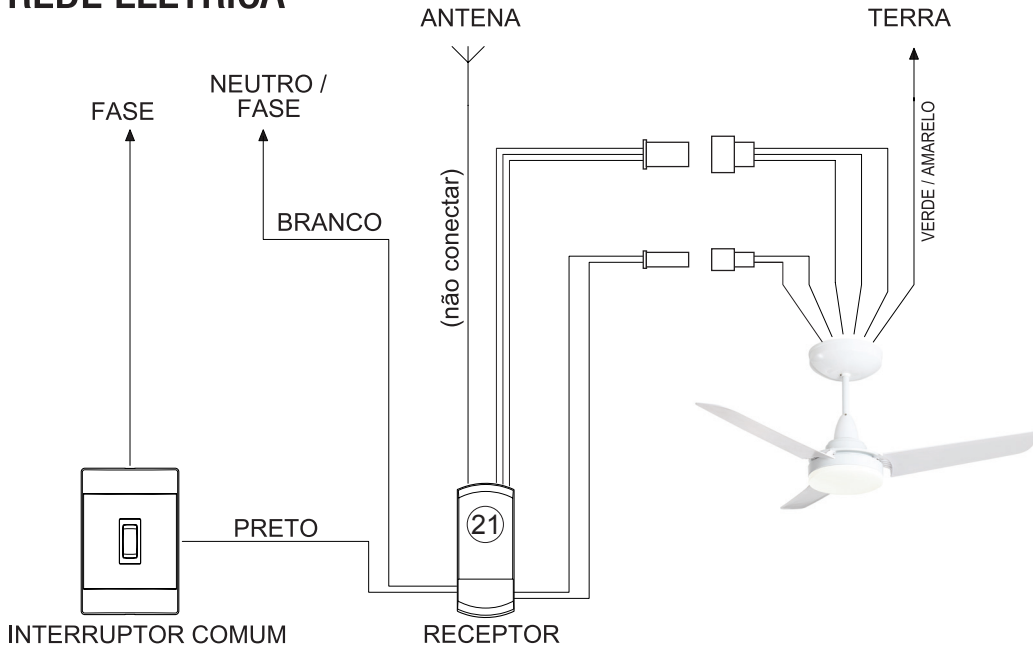
Segurança:

- Nunca toque nas hélices quando elas estiverem em movimento.
- Crianças não devem operar o ventilador sem acompanhamento de um adulto.
- Se o ventilador parar de funcionar, desligue-o pelo controle e chame a assistência técnica.

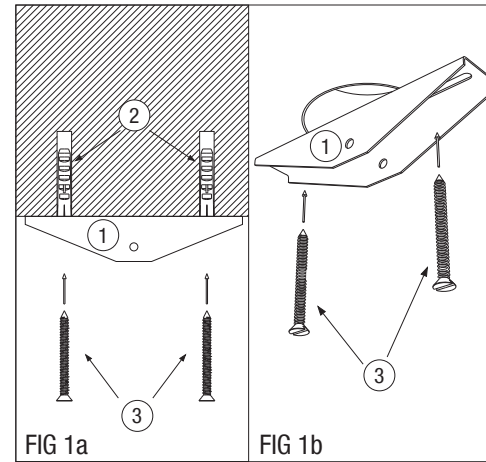
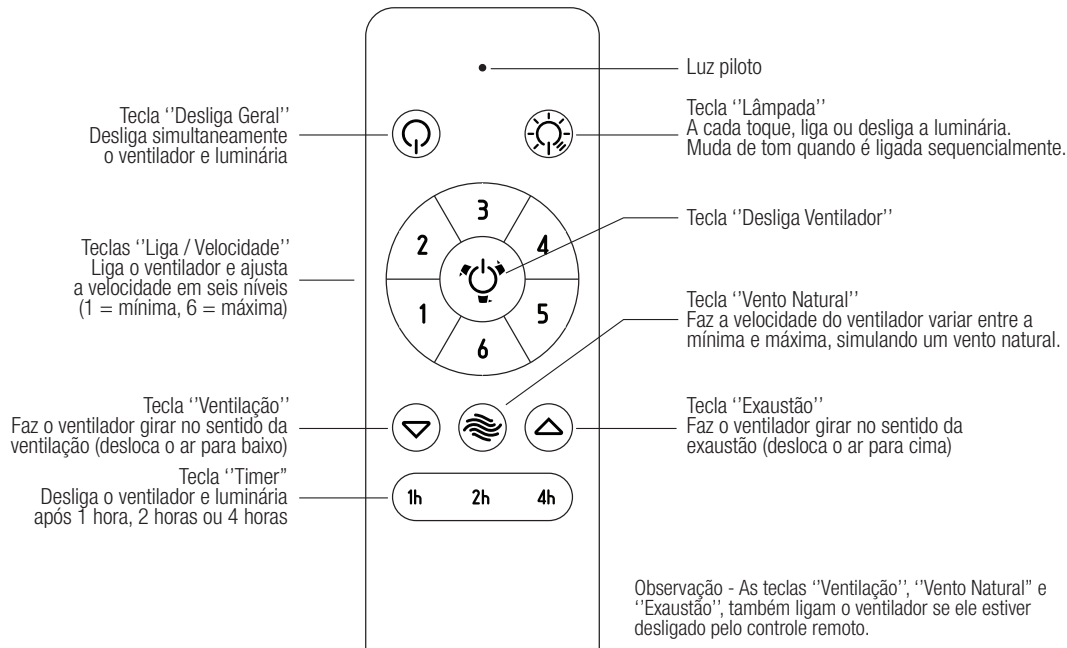
Características Técnicas:

- 3 pás
- Rotação máxima – 500 rpm
- Potência consumida pelo motor na velocidade máxima - 31 W
- Luminária LED com 3 tonalidades – 15W
- Altura com haste padrão – 34 cm
- Diâmetro - 90 cm
- Peso líquido – 2,3 kg
- Vazão máxima - 1,81 m³/s
- Área de ventilação - 20 m²
- Tensão 90 VAC ~ 260 VAC - 60Hz (Fullrange)
- Classe climática – T
- Classe térmica do enrolamento - H
- IPX0

REDE ELÉTRICA



FUNCIONAMENTO DO CONTROLE REMOTO



FIGURAS 1a e 1b

Inicie a montagem pelo suporte ① de fixação do ventilador, e parafusos ③. Para manter as distâncias de segurança anteriormente mencionadas, o suporte deve ser fixado em ambiente com no mínimo 2,6m de pé direito e afastado das paredes e cursos de porta em pelo menos 1,0m.

- Para montagem em laje de concreto (fig 1a), perfure-a com broca de vidia de 8mm, tomando o devido cuidado com caixas de passagem e conduítes, e utilize as buchas ② (fornecidas com o produto). O furo deve ter profundidade igual ou maior ao comprimento dos parafusos ③. Só fixe o suporte diretamente na caixa de passagem, se esta for metálica e estiver íntegra e sem ferrugem. Não fixe em caixa de passagem plástica!

- Se a montagem for feita em viga de madeira, use parafusos para madeira de 6 x 30 mm (não fornecidos com o produto).

- Em viga de metal faça dois furos passantes e prenda o suporte ① com parafusos de 6mm, porcas e arruelas de pressão adequadas (não fornecidas com o produto).

OBS. Nunca prenda o suporte ① diretamente em qualquer tipo de forro de gesso ou madeira, use a laje, ou viga, acima do forro, junto com hastes mais longas (não fornecidas).

FIGURA 2

Inicie a montagem com a fixação das pás.

Posicione uma das pás ⑫ junto com duas porcas ⑭ na parte de baixo do flange ⑨ e alinhe os seus furos.

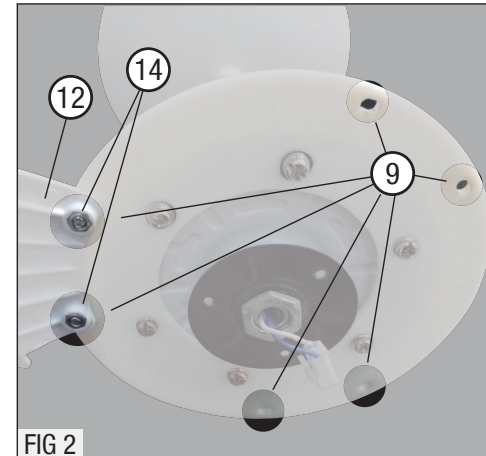
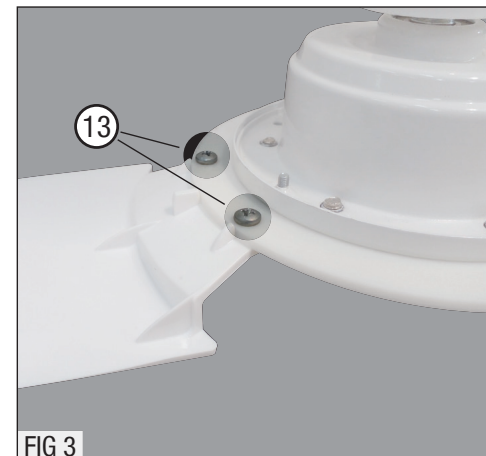


FIGURA 3

Em seguida, utilize os parafusos ⑬ para realizar a fixação da pá no flange. Repita o processo para as 3 pás.



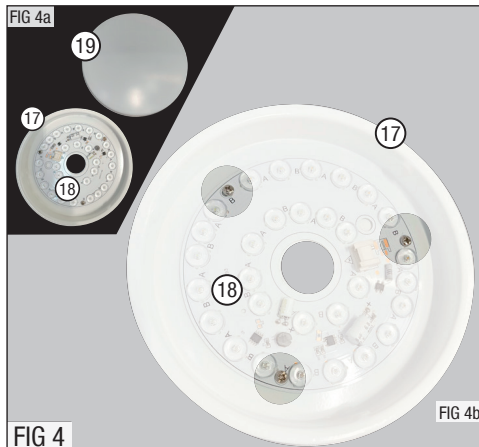
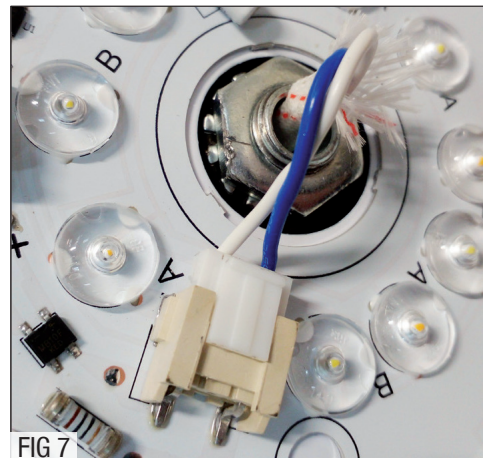


FIGURA 4

A seguir, pegue o Conjunto da Luminária e desenrosque o globo (19) do plafon (17) + placa led (18).

Agora remova cuidadosamente os parafusos que fixam a placa led (18) no plafon (17). Reserve os parafusos. Tome precaução ao manusear a placa de led.



FIGURAS 7

Conecte o fio de energia da luminária no soquete presente na placa led (18). A trava do conector deve estar virado para a parte de fora da placa.

Encaixe o globo (19) no plafon (17) e gire no sentido horário até que seja feita a trava.

O ventilador está pronto para ser fixado no teto.
Lembre-se de desligar a energia do ponto de instalação.

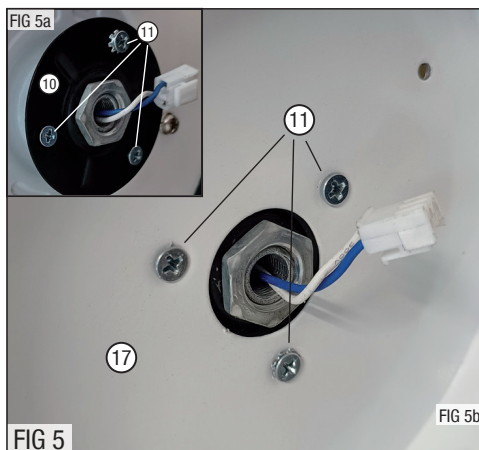


FIGURA 5

Remova os três parafusos (11) do suporte de fixação da luminária (10) (fig. 5a).

A seguir, passe o fio de conexão da luminária pelo centro do plafon (17). Alinhe os furos do plafon (17) com os do suporte de fixação da luminária (10) e utilize os parafusos (11) para prender o plafon no suporte (fig. 5b).

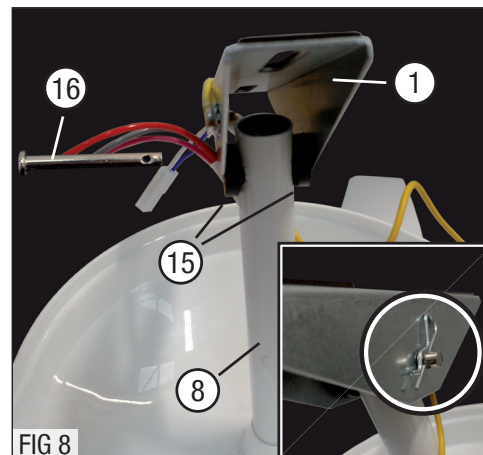


FIGURA 8

Insira os dois amortecedores de borracha (15) na haste (8). Alinhe os furos dos amortecedores com os do suporte de teto (1). Transpasse o Pino de Suporte (16) pelo conjunto por completo.

Finalize colocando a trava no pino para garantir a fixação.

Neste momento deve ser realizada a ligação elétrica.

LIGAÇÕES ELÉTRICAS

A seguir faça as ligações elétricas e isole-as bem utilizando os conectores de torção (20). Siga os esquemas ilustrados na página 6.

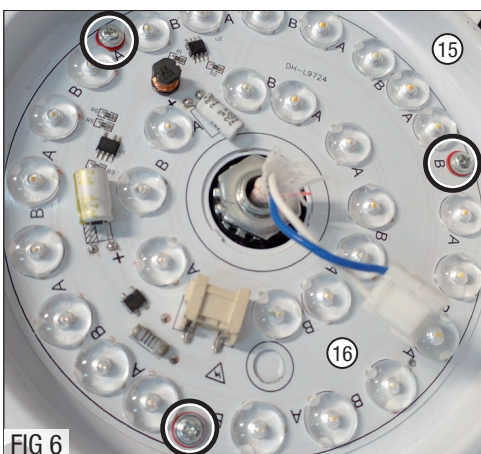


FIGURA 6

Passo o fio de conexão da luminária pelo centro da placa de led (18). Alinhe os furos da placa led (18) com os furos do plafon (17). Utilize os parafusos reservados e, com cuidado, fixe a placa de led no plafon.



FIGURA 9

Se necessário, ajuste as canoplas (5) e (6) para cobrir o suporte de fixação e o acabamento do motor.

A montagem do seu ventilador Aliseu Alisclean ECO Plus está completa.