

## CERTIFICADO DE GARANTIA

A Aliseu Tecnologia Indústria e Comércio Ltda., garante seus produtos contra defeito de fabricação pelo prazo de 90 dias por força da lei e mais 640 dias por concessão da Aliseu (totalizando 2 anos), a partir da data da compra.

### NÃO INCLUSOS NESTA GARANTIA:

- A) Danos causados por agentes da natureza.
- B) Utilização em desacordo com o manual de instrução do produto.
- C) Violação, ajuste ou consertos realizados por pessoas não credenciadas pela Aliseu.
- D) Defeitos ou desempenho insatisfatório provocado pela utilização do material fora das especificações ou pela utilização em rede elétrica imprópria ou sujeita a flutuações excessivas.

O prazo da "Garantia" será contado a partir da data de aquisição pelo consumidor, registrado em Nota Fiscal de venda. A assistência técnica decorrente da garantia será prestada exclusivamente pelos Serviços Autorizados ou pelo revendedor da Aliseu de sua cidade.

É necessária apresentação da Nota Fiscal juntamente com este Certificado a cada solicitação de serviço da Assistência Técnica Autorizada, ficando sob responsabilidade do proprietário as despesas de transporte (Ida e Volta). Quando for solicitada "Assistência Técnica" no local de instalação, serão cobradas as despesas de transporte e locomoção.

### ATENÇÃO! INSTRUÇÕES IMPORTANTES. NÃO INVALIDE A GARANTIA.

Seu aparelho passou por rigorosos testes de qualidade antes de chegar até você. Entretanto para obter o máximo rendimento do mesmo, leia atentamente o Manual de Instruções e observe o texto abaixo antes de ligar na rede elétrica.

- 1) Realize as conexões em seu aparelho conforme as indicações no manual de instruções.
- 2) Certifique-se que a tensão elétrica a ser utilizada é a mesma do aparelho.
- 3) Verifique se os fios usados nas conexões não estão em "curto", o que pode ser provocado por rebarbas de fios ou ligações mal feitas.
- 4) Caso não tenha conhecimento básico em instalações elétricas, contrate um profissional para executar a instalação de seu ventilador.
- 5) Este aparelho não se destina à utilização por pessoas (inclusive crianças) com capacidades físicas, sensoriais ou mentais reduzidas, ou por pessoas com falta de experiência e conhecimento, a menos que tenham recebido instruções referentes à utilização do aparelho ou estejam sob a supervisão de uma pessoa responsável pela sua segurança.
- 6) Recomenda-se que as crianças sejam vigiadas para assegurar que elas não estejam brincando com o aparelho.
- 7) As partes plásticas do ventilador se deterioram se sofrerem a ação de óleos ou produtos químicos.  
Use apenas pano seco para limpeza.

REVENDEDOR: \_\_\_\_\_

NOTA FISCAL: \_\_\_\_\_ DATA: \_\_\_/\_\_\_/\_\_\_ MODELO: \_\_\_\_\_

COMPRADOR: \_\_\_\_\_

ENDEREÇO: \_\_\_\_\_

# aliseu

CNPJ. 02.713.413/0001-49

Av Maria Coelho Aguiar, 573

G 19/20/21 CONJ F - Cond. Igarapé - Jd São Luis

05805-000 - São Paulo - SP - Brasil

**Assistência Master - A Elétrico Paulista**

(11) 3285-1206 / 3262-3933 / 3262-3957

Rua Apeninos, 521 - Paraíso

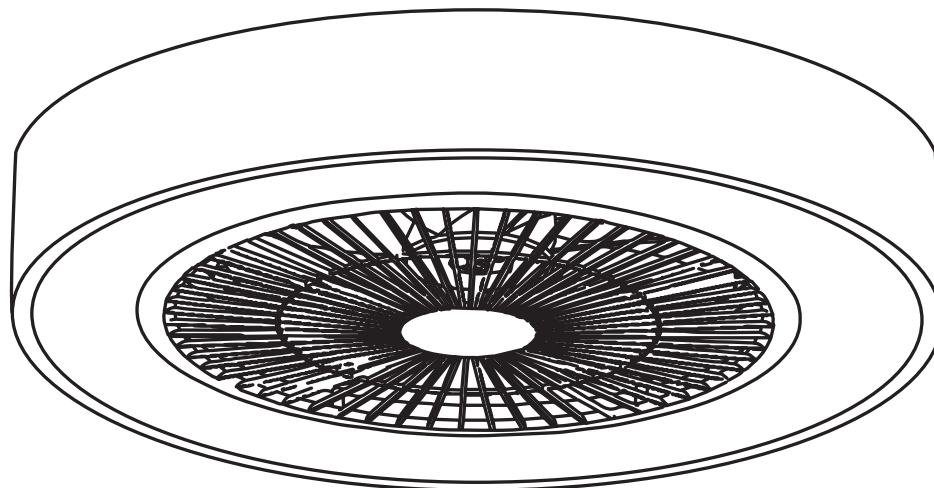
03988-010 - São Paulo - SP - Brasil

e-mail: eletricopaulista@uol.com.br

04/09/2024

# aliseu

## órion



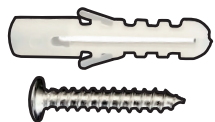
## MANUAL DE INSTRUÇÕES

A luminária de teto Aliseu Órion oferece ao usuário excelente iluminação e um belíssimo design, aliada a um circulador de ar. Foi desenvolvida visando a facilidade de instalação e simplicidade no manuseio e manutenção. Todos os produtos Aliseu são cuidadosamente testados na fábrica, assegurando garantia de qualidade.

**Parabéns por sua aquisição!**

## CONTEÚDO DA EMBALAGEM

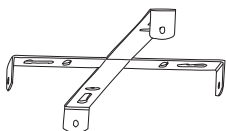
1. Buchas de nylon S6 (x4)
2. Parafusos 4,5 x 30 mm (x4)



6. Suporte do controle remoto



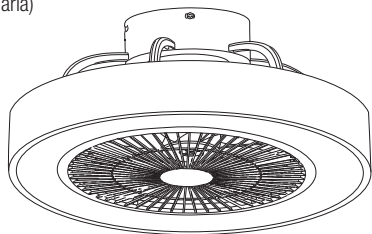
3. Suporte de fixação no teto



7. Parafusos e buchas para suporte do controle



4. Conjunto Central (Motor + Luminária)



5. Controle Remoto (Transmissor)



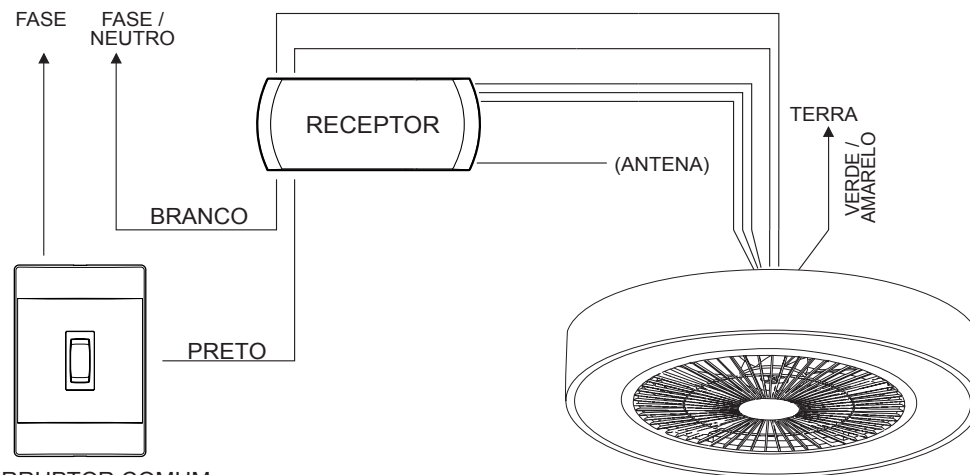
## INSTRUÇÕES DE MONTAGEM

O local escolhido deve estar protegido de goteiras e vazamentos e a luminária deve ser fixada em laje ou estrutura que resista a uma carga mínima de 30kg.

**Ferramentas necessárias para a instalação:** chave Philips de 6 mm, chave de fenda de 6 mm, alicate de corte e furadeira com broca de vídea de 8 mm.

Desligue a chave geral no momento de conectar a fiação elétrica.

## REDE ELÉTRICA



### INTERRUPTOR COMUM

#### Observações importantes:

- Desligue a chave geral antes de executar as ligações elétricas.
- Na instalação que alimenta a luminária, use fios de 1,5mm<sup>2</sup> ou mais.
- O fio de aterramento deve ser ligado a um condutor de proteção de instalação (NBR 5410).
- O desligamento da luminária de teto deve ser incorporado à fiação fixa se não houver outro meio de desligamento.

**Importante:** Os condutores identificados pelas cores verde e amarelo somente devem ser utilizados para condutores de aterramento.

#### Informações úteis:

- Desligue o interruptor da parede quando a luminária ficar sem uso durante longos períodos.
- O interruptor da parede não deve ser do tipo "Dimmer".
- Não use nenhum outro tipo de controle com a luminária.
- As pilhas usadas no controle de mão são do tipo AAA alcalinas (não inclusas).

#### Manutenção:

- Desligue a chave geral sempre que for feita alguma manutenção na luminária.
- Não lubrifique os rolamentos do motor. Eles são do tipo blindado, com lubrificação permanente.
- Limpe a luminária e as hélices do circulador com pano seco.
- Não usar nenhum tipo de produto químico.
- Fazer manutenção preventiva a cada seis meses.

- O cheiro existente nas primeiras horas de uso é devido a cura do verniz do motor. Ele diminui até sumir.

#### Segurança:

- Nunca toque nas hélices quando elas estiverem em movimento.
- Crianças não devem operar a luminária sem acompanhamento de um adulto.
- Se a luminária parar de funcionar, desligue-a pelo controle e chame a assistência técnica.

#### Características Técnicas:

- Potência da luminária - 40 W
- Luminária LED com três ajustes de tonalidade: branco frio, branco neutro, branco quente
- Altura com haste padrão - 20 cm
- Diâmetro - 52 cm
- Peso líquido - 3,1 kg
- Tensão 110 VAC ~ 240 VAC - 60 Hz (Fullrange)
- Classe climática - T
- Classe térmica do enrolamento - H
- IPX0

## DOWNLOAD DO APP SMARTLIFE

### 1. Baixe e instale o app SmartLife

Acesse o QR code abaixo e instale o aplicativo em seu smartphone



### 2. Abra o aplicativo, faça o login ou crie sua conta

(A Aliseu não tem acesso aos dados coletados pelo app)

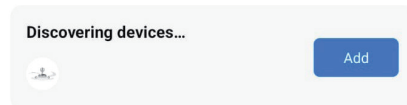


### 3. Com o bluetooth do seu celular ligado, clique no sinal de “+” e depois em “Adicionar dispositivo”



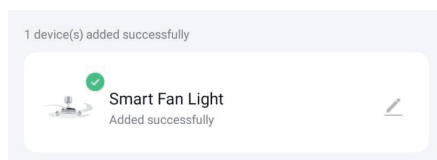
4 - Pressione o “botão 5” do controle remoto (liga/desliga do circulador de ar) por cerca de cinco segundos. A luz piscará quando o aparelho entrar em modo de pareamento.

5. O app buscará a luminária e ela aparecerá na lista de dispositivos encontrados.



Clique para adicioná-la.

6. Uma mensagem confirmará que o pareamento foi um sucesso e a luminária está corretamente instalada no app.



7. Clique no aparelho em sua lista de dispositivos e pronto! Você já pode comandar a sua luminária Aliseu Rattan diretamente do seu celular.

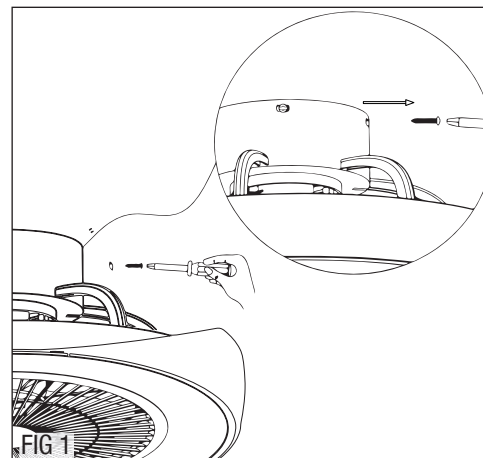
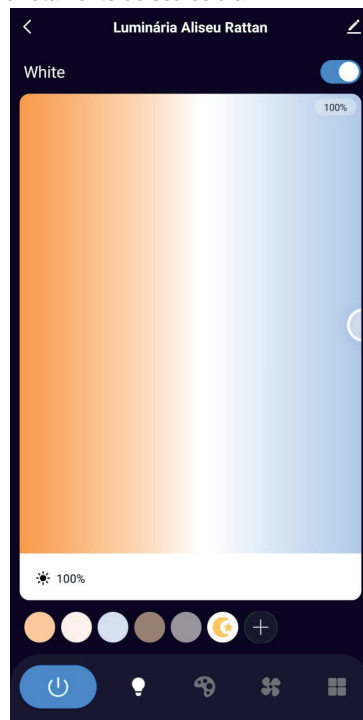


FIGURA 1

Inicie a montagem retirando o suporte de fixação da luminária do conjunto central ③.

Guarde bem os parafusos para não perdê-los.

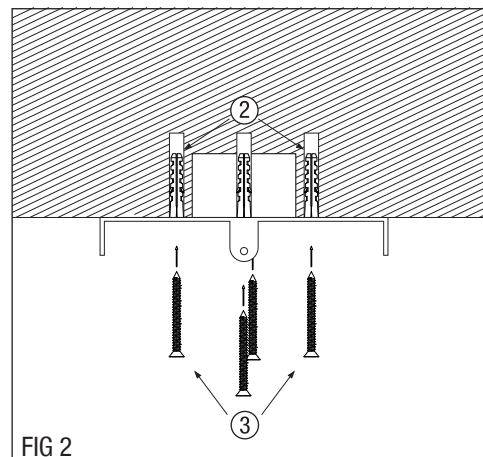


FIGURA 2

A seguir, faça a fixação do suporte da luminária no teto utilizando as buchas ① e os parafusos ②.

- Para montagem em laje de concreto, perfure-a com broca de vídia de 8mm, tomando o devido cuidado com caixas de passagem e conduítes e utilize as buchas ① (fornecidas com o produto). O furo deve ter profundidade igual ou maior ao comprimento dos parafusos ②. Só fixe o suporte diretamente na caixa de passagem, se esta for metálica e estiver íntegra e sem ferrugem. Não fixe em caixa de passagem plástica!
- Se a montagem for feita em viga de madeira, use parafusos para madeira de 6 x 30 mm (não fornecidos com o produto).
- Em viga de metal faça dois furos passantes e prenda o suporte com parafusos de 6mm, porcas e arruelas de pressão adequadas (não fornecidas com o produto).

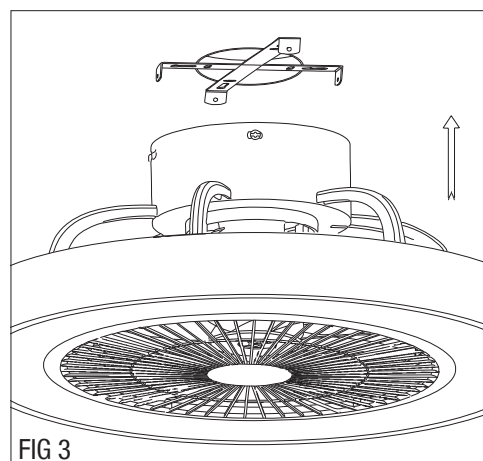


FIGURA 3

Aproxime o conjunto central ③ do suporte de fixação e realize as ligações elétricas de acordo com a página 6.

### LIGAÇÕES ELÉTRICAS

Siga o esquema da página 7.

Faça as ligações de alimentação (fio preto e branco) e isole-as bem.

Os fios “terra” (verde / amarelo) devem ser ligados à fiação de aterramento da casa.

O fio da antena deve ficar solto, sem conexão.

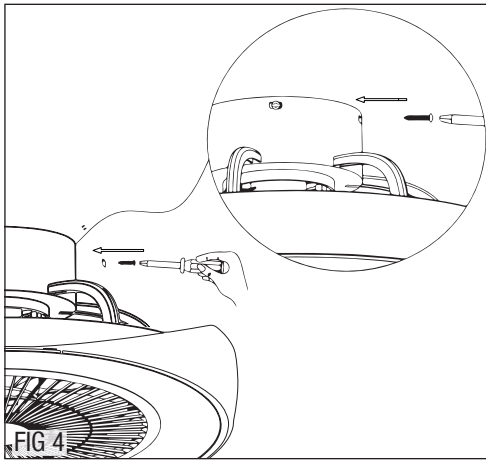


FIGURA 4

Neste momento a luminária deve ser presa ao suporte fixado ao teto. Utilize os mesmos parafusos reservados no começo do processo. Prenda bem os 4 parafusos até a luminária estar completamente fixada.

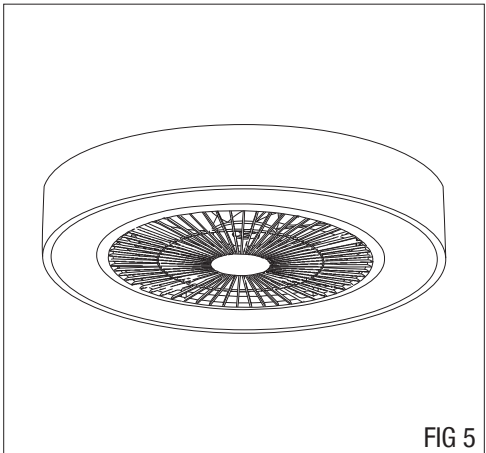


FIGURA 5

A montagem está completa e sua luminária Aliseu Órion está pronta para o uso!

## FUNCIONAMENTO DO CONTROLE REMOTO

