

## CERTIFICADO DE GARANTIA

A Aliseu Tecnologia Indústria e Comércio Ltda., garante seus produtos contra defeito de fabricação pelo prazo de 90 dias por força da lei e mais 640 dias por concessão da Aliseu (totalizando 2 anos), a partir da data da compra.

### NÃO INCLUSOS NESTA GARANTIA:

- A) Danos causados por agentes da natureza.
- B) Utilização em desacordo com o manual de instrução do produto.
- C) Violação, ajuste ou consertos realizados por pessoas não credenciadas pela Aliseu.
- D) Defeitos ou desempenho insatisfatório provocado pela utilização do material fora das especificações ou pela utilização em rede elétrica imprópria ou sujeita a flutuações excessivas.

O prazo da "Garantia" será contado a partir da data de aquisição pelo consumidor, registrado em Nota Fiscal de venda.

A assistência técnica decorrente da garantia será prestada exclusivamente pelos Serviços Autorizados ou pelo revendedor da Aliseu de sua cidade.

É necessária apresentação da Nota Fiscal juntamente com este Certificado a cada solicitação de serviço da Assistência Técnica Autorizada, ficando sob responsabilidade do proprietário as despesas de transporte (Ida e Volta). Quando for solicitada "Assistência Técnica" no local de instalação, serão cobradas as despesas de transporte e locomoção.

### ATENÇÃO! INSTRUÇÕES IMPORTANTES. NÃO INVALIDE A GARANTIA.

Seu aparelho passou por rigorosos testes de qualidade antes de chegar até você. Entretanto para obter o máximo rendimento do mesmo, leia atentamente o Manual de Instruções e observe o texto abaixo antes de ligar na rede elétrica.

- 1) Realize as conexões em seu aparelho conforme as indicações no manual de instruções.
- 2) Certifique-se que a tensão elétrica a ser utilizada é a mesma do aparelho.
- 3) Verifique se os fios usados nas conexões não estão em "curto", o que pode ser provocado por rebarbas de fios ou ligações mal feitas.
- 4) Caso não tenha conhecimento básico em instalações elétricas, contrate um profissional para executar a instalação de seu ventilador.
- 5) Este aparelho não se destina à utilização por pessoas (inclusive crianças) com capacidades físicas, sensoriais ou mentais reduzidas, ou por pessoas com falta de experiência e conhecimento, a menos que tenham recebido instruções referentes à utilização do aparelho ou estejam sob a supervisão de uma pessoa responsável pela sua segurança.
- 6) Recomenda-se que as crianças sejam vigiadas para assegurar que elas não estejam brincando com o aparelho.
- 7) As partes plásticas do ventilador se deterioram se sofrerem a ação de óleos ou produtos químicos.  
Use apenas pano seco para limpeza.

REVENDEDOR: \_\_\_\_\_  
NOTA FISCAL: \_\_\_\_\_ DATA: \_\_\_/\_\_\_/\_\_\_ MODELO: \_\_\_\_\_  
COMPRADOR: \_\_\_\_\_  
ENDEREÇO: \_\_\_\_\_

# aliseu

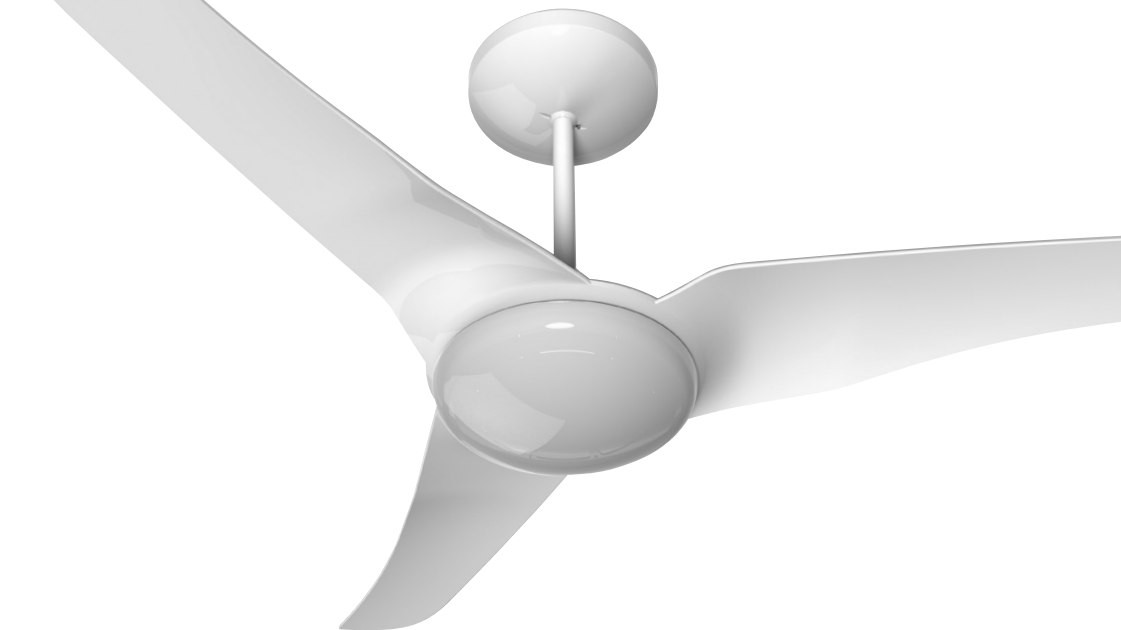
CNPJ. 02.713.413/0001-49  
Av Maria Coelho de Aguiar, 573  
G 19/20/21 CONJ F - Cond. Igarapé - Jd São Luis  
05805-000 - São Paulo - SP - Brasil

**Assistência Master - A Elétrico Paulista**  
(11) 3285-1206 / 3262-3933 / 3262-3957  
Rua Apeninos, 521 - Paraíso  
03988-010 - São Paulo - SP - Brasil  
e-mail: eletricopaulista@uol.com.br

29/07/2020

# aliseu

## slim

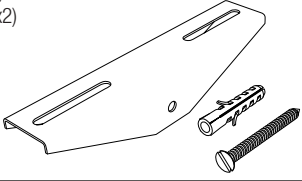
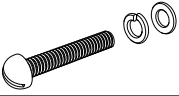
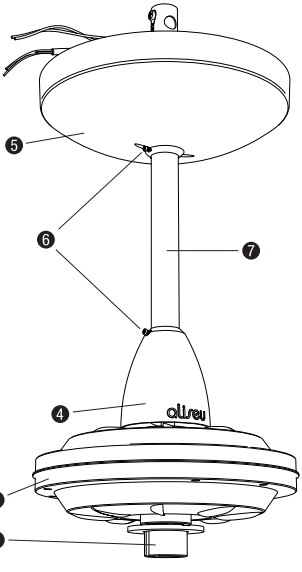
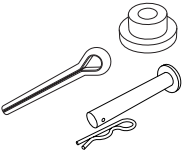

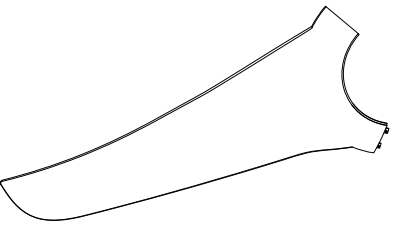
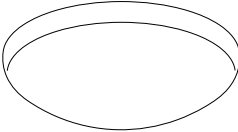



## MANUAL DE INSTRUÇÕES

O ventilador de teto Aliseu Slim oferece ao usuário alto desempenho de ventilação e baixo ruído. Foi desenvolvido visando a facilidade de instalação e simplicidade no manuseio e manutenção. Todos os produtos Aliseu são cuidadosamente testados na fábrica, assegurando garantia de qualidade.

**Parabéns por sua aquisição!**

## CONTEÚDO DA EMBALAGEM

<p>1. Suporte de fixação do ventilador no teto 2. Buchas de nylon S8 (x2) 3. Parafusos 5 x 50 mm (x2)</p> 	<p>11. Parafuso M5 x 30mm (x6) 12. Arruela de pressão M5 (x6) 13. Arruela lisa M5 (x6)</p> 
<p>Conjunto central 4. Canopla pequena 5. Canopla grande 6. Parafusos 2 x 6 mm (x2) 7. Haste 8. Motor 9. Soquete da luminária</p> 	<p>14. Amortecedores de borracha (x2) 15. Cupilha 4,8 x 38,1 mm (x1) ou pino com trava (x1 conjunto)</p>  <p>16. Conector de torção (x11 para modelo com luminária) 17. Capacitor 6,0 uF (127V) ou 2,0 uF (220V)</p> 
<p>10. Pás (x3)</p> 	<p>18. Luminária</p>  <p>19. Controle 127V ou 220V para ventilador com ou sem luminária</p> 

## INSTRUÇÕES DE MONTAGEM

O local escolhido para a instalação deve permitir uma distância segura de no mínimo 2,3m entre as hélices e o piso e 0,5m entre as pontas das pás da hélice e paredes ou portas (atenção ao movimento de abertura das portas). O local escolhido deve estar protegido de goteiras e vazamentos e o ventilador deve ser fixado em laje ou estrutura que resista a uma carga mínima de 30kg.

**Ferramentas necessárias para a instalação:** chave Philips de 6 mm, chave de fenda de 6 mm, alicate de corte e furadeira com broca de vídea de 8 mm.

Desligue a chave geral no momento de conectar a fiação elétrica.

## Controle:

O controle que acompanha o ventilador ALISEU SLIM foi desenvolvido para não gerar “roncos” ou “zumbidos” no motor, ele também não produz interferência eletromagnética e tem alta eficiência elétrica, mantendo o motor menos aquecido em velocidades média e mínima.

Ele deve ser instalado na parede, sobre caixa de passagem de 4”X 2”. Normalmente, do controle até o ventilador, são passados três fios de retorno: um para alimentar a lâmpada e dois para o motor (um para cada sentido de rotação). Use fios de 1,5mm<sup>2</sup> de secção. Se o ventilador for instalado em um ponto que anteriormente havia uma luminária, então já existe um fio de retorno que pode ser aproveitado. Para situações em que é impossível passar mais fios pelo conduíte, temos controles de parede que dispensam a passagem de fios adicionais (Ventfácil) e controles remotos (IC55). Também podemos montar controles usando a mesma linha de “espelhos” da sua casa, nos tamanhos 4”X 2” ou 4”x 4”. Entre em contato conosco.

**Obs.** O Ventfácil, Controle Remoto IC55 e “Espelhos” feitos sob encomenda, são produtos opcionais vendidos separadamente do ventilador ALISEU SLIM.

## Funcionamento do controle:

O desligamento do ventilador de teto deve ser incorporado à fiação fixa se não houver outro meio de desligamento. O controle, que acompanha o ventilador, é composto por três chaves.

-A primeira (de cima para baixo) é uma chave de três posições.

Na posição central o ventilador está desligado.

Na posição da esquerda o ventilador gira no sentido da exaustão.

Na posição da direita o ventilador gira no sentido da ventilação.

**Atenção:** Se o sentido de giro for oposto ao descrito acima, devemos trocar entre si os dois fios pretos do controle.

- A segunda chave controla a velocidade do ventilador.

Quando ela é pressionada para a direita, é selecionada a velocidade média do ventilador.

Quando ela é pressionada para a esquerda, é selecionada a velocidade máxima do ventilador.

Quando a chave é mantida na posição central, é selecionada a velocidade mínima do ventilador.

-A terceira chave liga ou desliga a lâmpada do ventilador.

## Observações importantes:

- Desligue a chave geral antes de executar as ligações elétricas.

- Na instalação que alimenta o ventilador, use fios de 1,5mm<sup>2</sup> ou mais.

- Certifique-se que a tensão de alimentação é compatível com a do motor, controle e lâmpadas.

-O fio de aterramento deve ser ligado a um condutor de proteção de instalação (NBR 5410).

**Importante:** Os condutores identificados pelas cores verde e amarelo somente devem ser utilizados para condutores de aterramento.

-A cupilha não pode ser re-aproveitada. Se for retirada, deverá ser substituída por outra nova.

## Manutenção:

-Desligue a chave geral, sempre que for feita alguma manutenção no ventilador, incluindo a troca da lâmpada.

-Não lubrifique os rolamentos do motor, eles são do tipo blindado com lubrificação permanente.

-Limpe o ventilador com pano seco nas partes metálicas e pás. O globo, quando frio, pode ser limpo com pano úmido.

-Não usar nenhum tipo de produto químico.

-Fazer manutenção preventiva a cada seis meses.

-O cheiro existente nas primeiras horas de uso é devido a cura do verniz do motor. Ele diminui até sumir.

## Segurança:

Nunca toque nas hélices quando elas estiverem em movimento.

Sempre que trocar o sentido de rotação, aguarde alguns segundos na posição central da chave (desligado).

Crianças não devem operar o ventilador sem acompanhamento de um adulto.

Se o ventilador parar de funcionar, desligue-o pelo controle e chame a assistência técnica.

## Características Técnicas:

- Rotação máxima – 430 rpm (este valor pode ser menor na exaustão)

- Potência do motor – 130 W

- Luminária LED de 12 W, 4500K

- Altura com haste padrão – 34 cm

- Diâmetro – 106 cm

- Peso líquido – 3,1 kg

- Área de ventilação - 23 m<sup>2</sup>

- Tensão 127 VAC ou 220 VAC – 60 Hz (Monovolt)

- Classe climática – T

- Classe térmica do enrolamento - H

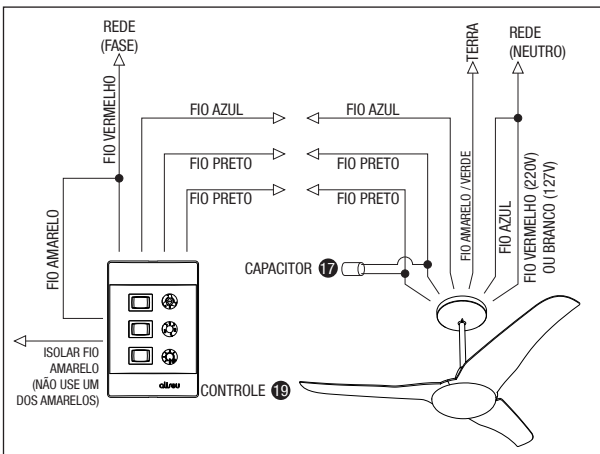
- IPX0

## ESQUEMAS PARA VENTILADORES COM LUMINÁRIA

**Atenção:** Para produtos com controle remoto, seguir as orientações de instalação do manual que acompanha o mesmo.

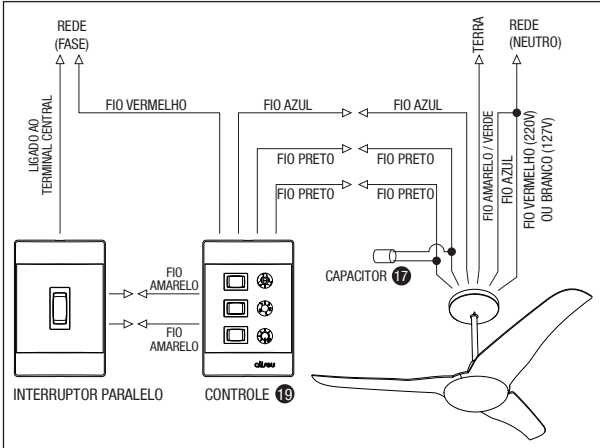
## ESQUEMA 1

Circuito para ligação com interruptor simples



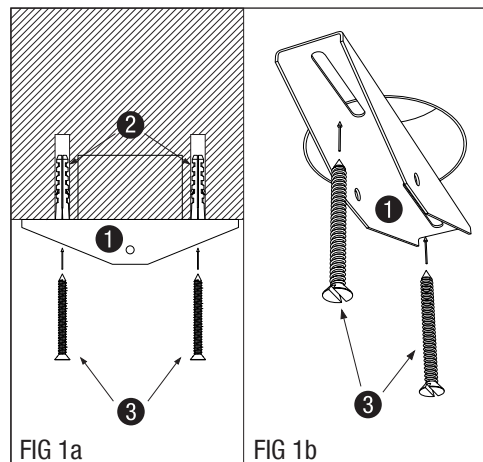
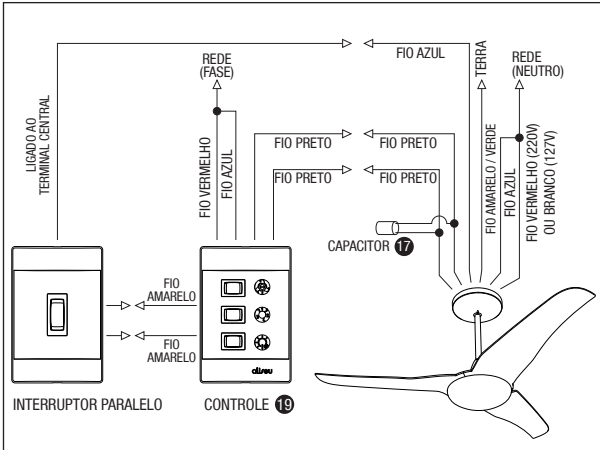
## ESQUEMA 2

Circuito para ligação com interruptor paralelo (fase no interruptor paralelo)



## ESQUEMA 3

Circuito para ligação com interruptor paralelo (fase no controle da parede)

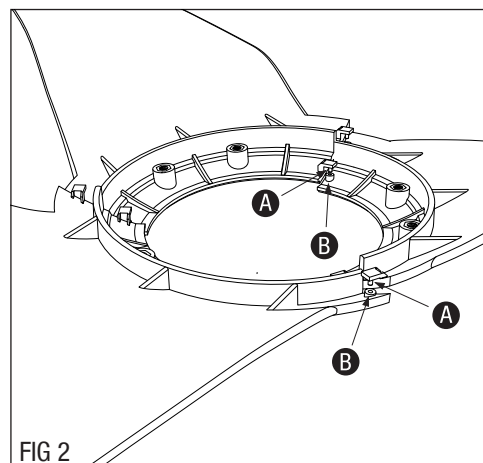


## FIGURAS 1a e 1b

Inicie a montagem pelo suporte 1 de fixação do ventilador, e parafusos 3. Para manter as distâncias de segurança anteriormente mencionadas, o suporte deve ser fixado em ambiente com no mínimo 2,6m de pé direito e afastado das paredes e cursos de porta em pelo menos 1,2m.

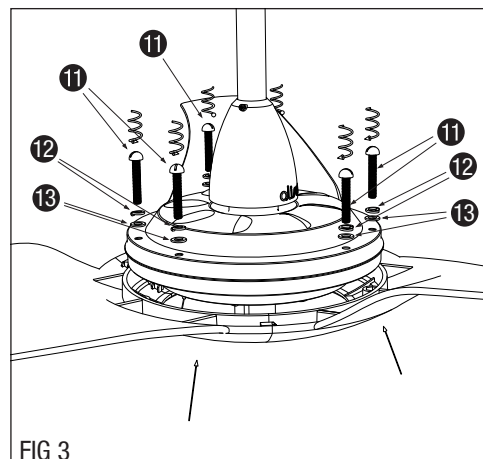
- Para montagem em laje de concreto (fig 1a), perfure-a com broca de vidia de 8mm, tomando o devido cuidado com caixas de passagem e conduítes, e utilize as buchas 2 (fornecidas com o produto). O furo deve ter profundidade igual ou maior ao comprimento dos parafusos 3. Só fixe o suporte diretamente na caixa de passagem, se esta for metálica e estiver íntegra e sem ferrugem. Não fixe em caixa de passagem plástica!
- Se a montagem for feita em viga de madeira, use parafusos para madeira de 6 x 30 mm (não fornecidos com o produto).
- Em viga de metal faça dois furos passantes e prenda o suporte 1 com parafusos de 6mm, porcas e arruelas de pressão adequadas (não fornecidas com o produto).

OBS. Nunca prenda o suporte 1 diretamente em qualquer tipo de forro de gesso ou madeira, use a laje, ou viga, acima do forro, junto com hastes mais longas.



## FIGURA 2

Comece montando as pás, fazendo com que os pinos A se encaixem nos furos B, ao todo seis pinos e seis furos, de modo que as três pás formem um conjunto único.



## FIGURA 3

Posicione o conjunto de pás por baixo do motor, alinhando os furos desse com as porcas existentes nas pás. Insira os seis parafusos 11, as arruelas de pressão 12 e as arruelas lisas 13, seguindo a ordem indicada na figura ao lado, e rosqueie cada um, verificando que estejam todos na posição correta, por fim aperte-os com uma chave de fenda, ou Philips, até que estejam bem firmes.

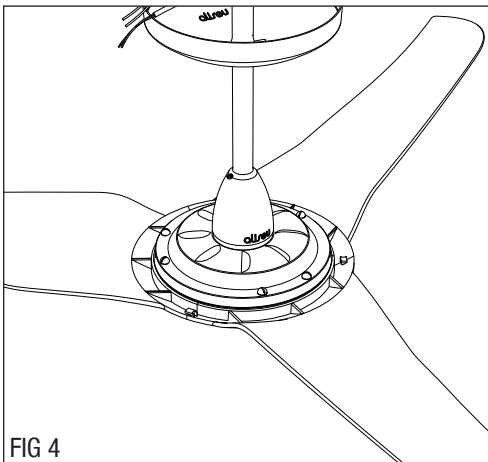


FIG 4

**FIGURA 4**

Terminada a montagem das pás, o ventilador está pronto para ser pendurado no suporte junto ao teto.

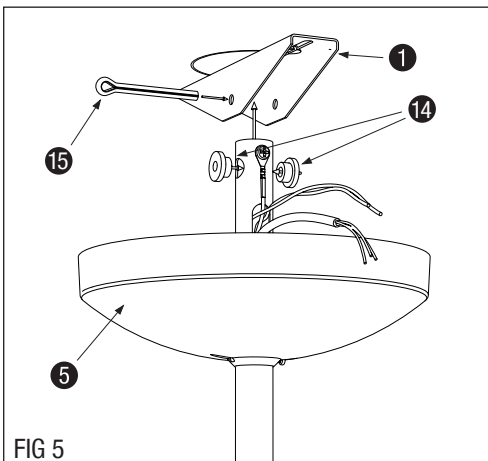


FIG 5

**FIGURA 5**

Desligue a chave geral de força. Coloque os dois amortecedores de borracha 14 no topo da haste.

Suspenda o ventilador até que os furos dos amortecedores coincidam com os furos do suporte 1 no teto. Insira a cupilha, ou o pino 15 para prender o conjunto.

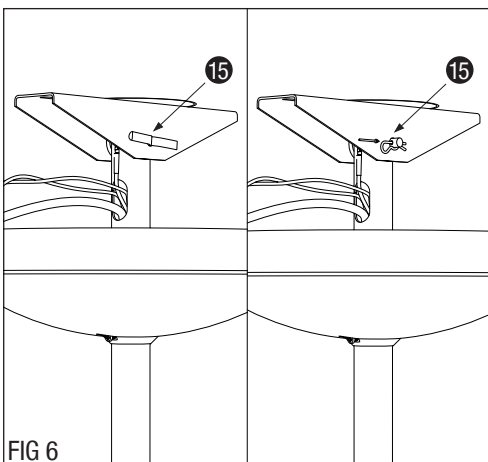


FIG 6

**FIGURA 6**

Use um alicate para dobrar as pontas da cupilha 15, como mostra o desenho mais a esquerda da figura ao lado, ou no caso do pino 15, encaixe a trava no furo deste, pressionando-a até que faça um clique e fique na posição mostrada no desenho a direita da figura.

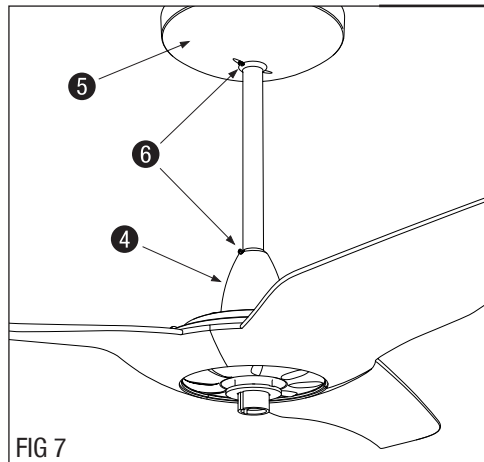


FIG 7

**FIGURA 7**

Suspenda a canopla grande 5 até encostar no teto, encobrindo o suporte, a fiação e o capacitor. Em seguida aperte o parafuso 6 até que a canopla fique presa na haste. Da mesma maneira, abaixe a canopla pequena 4 até quase encostar no motor e aperte o parafuso 6.

**LIGAÇÕES ELÉTRICAS**

A seguir faça as ligações elétricas e isole-as bem, use os conectores de torção 16 fornecidos com o produto. Siga os esquemas 1 (no caso de ligação simples), 2 ou 3 (no caso de ligação paralela). O capacitor 17 pode ficar dentro da canopla grande 5.

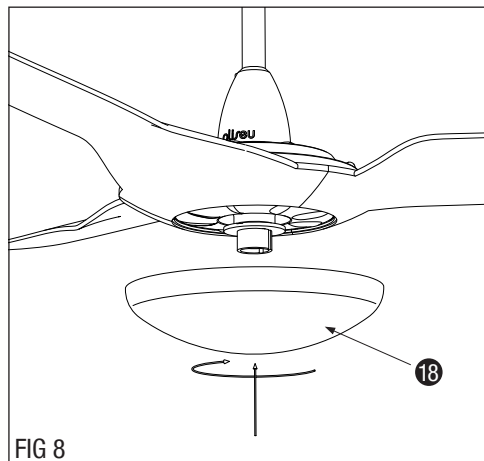


FIG 8

**FIGURA 8**

Posicione a luminária 18 de modo que os pinos dessa se encaixem nas cavidades do soquete, em seguida gire-a no sentido horário até que sinta um leve clique. Verifique que a luminária esteja presa.

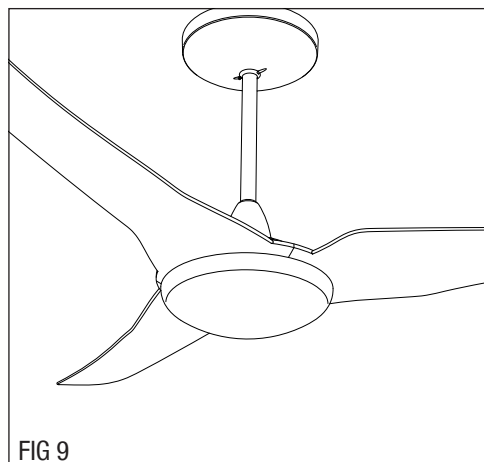


FIG 9

**FIGURA 9**

A montagem está completa e seu ventilador Aliseu Slim pronto para o uso.