

CERTIFICADO DE GARANTIA

A Aliseu Tecnologia Indústria e Comércio Ltda., garante seus produtos contra defeito de fabricação pelo prazo de 90 dias por força da lei e mais 640 dias por concessão da Aliseu (totalizando 2 anos), a partir da data da compra.

NÃO INCLUSOS NESTA GARANTIA:

- A) Danos causados por agentes da natureza.
- B) Utilização em desacordo com o manual de instrução do produto.
- C) Violação, ajuste ou consertos realizados por pessoas não credenciadas pela Aliseu.
- D) Defeitos ou desempenho insatisfatório provocado pela utilização do material fora das especificações ou pela utilização em rede elétrica imprópria ou sujeita a flutuações excessivas.

O prazo da "Garantia" será contado a partir da data de aquisição pelo consumidor, registrado em Nota Fiscal de venda. A assistência técnica decorrente da garantia será prestada exclusivamente pelos Serviços Autorizados ou pelo revendedor da Aliseu de sua cidade.

É necessária apresentação da Nota Fiscal juntamente com este Certificado a cada solicitação de serviço da Assistência Técnica Autorizada, ficando sob responsabilidade do proprietário as despesas de transporte (Ida e Volta). Quando for solicitada "Assistência Técnica" no local de instalação, serão cobradas as despesas de transporte e locomoção.

ATENÇÃO! INSTRUÇÕES IMPORTANTES. NÃO INVALIDE A GARANTIA.

Seu aparelho passou por rigorosos testes de qualidade antes de chegar até você. Entretanto para obter o máximo rendimento do mesmo, leia atentamente o Manual de Instruções e observe o texto abaixo antes de ligar na rede elétrica.

- 1) Realize as conexões em seu aparelho conforme as indicações no manual de instruções.
- 2) Certifique-se que a tensão elétrica a ser utilizada é a mesma do aparelho.
- 3) Verifique se os fios usados nas conexões não estão em "curto", o que pode ser provocado por rebarbas de fios ou ligações mal feitas.
- 4) Caso não tenha conhecimento básico em instalações elétricas, contrate um profissional para executar a instalação de seu ventilador.
- 5) Este aparelho não se destina à utilização por pessoas (inclusive crianças) com capacidades físicas, sensoriais ou mentais reduzidas, ou por pessoas com falta de experiência e conhecimento, a menos que tenham recebido instruções referentes à utilização do aparelho ou estejam sob a supervisão de uma pessoa responsável pela sua segurança.
- 6) Recomenda-se que as crianças sejam vigiadas para assegurar que elas não estejam brincando com o aparelho.
- 7) As partes plásticas do ventilador se deterioram se sofrerem a ação de óleos ou produtos químicos.
Use apenas pano seco para limpeza.

REVENDEDOR: _____

NOTA FISCAL: _____ DATA: ___/___/___ MODELO: _____

COMPRADOR: _____

ENDEREÇO: _____



Resolução 680 – ANATEL – “Este equipamento não tem direito à proteção contra interferência prejudicial e não pode causar interferência em sistemas devidamente autorizados”

Para maiores informações, consulte o site da ANATEL www.gov.br/anatel/pt-br/

aliseu

CNPJ. 02.713.413/0001-19

Av Maria Coelho Aguiar, 573

G 19/20/21 CONJ F - Cond. Igarapé - Jd São Luis

05805-000 - São Paulo - SP - Brasil

Assistência Master - A Elétrico Paulista

(11) 3285-1206 / 3262-3933 / 3262-3957

Rua Apeninos, 521 - Paraíso

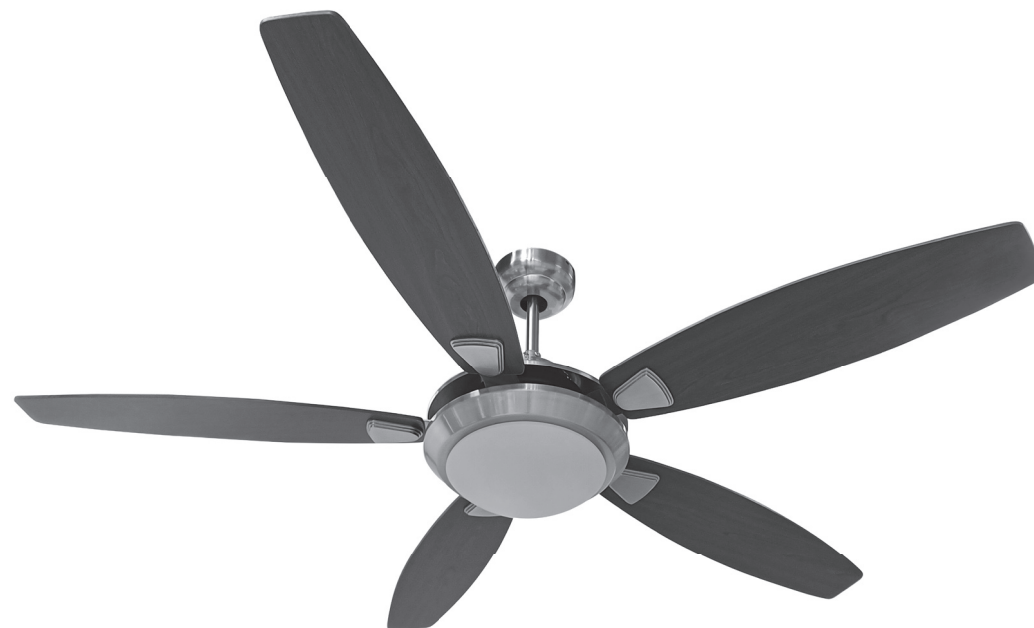
03988-010 - São Paulo - SP - Brasil

e-mail: eletricopaulista@uol.com.br

10/03/2025

aliseu

modern



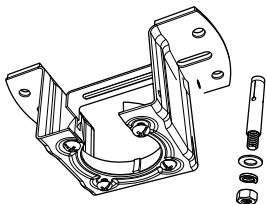
MANUAL DE INSTRUÇÕES

O ventilador de teto Aliseu Modern oferece ao usuário alto desempenho de ventilação e baixo ruído. Foi desenvolvido visando a facilidade de instalação e simplicidade no manuseio e manutenção. Todos os produtos Aliseu são cuidadosamente testados na fábrica, assegurando garantia de qualidade.

Parabéns por sua aquisição!

CONTEÚDO DA EMBALAGEM

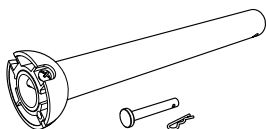
1. Suporte de fixação do ventilador no teto (x1)
2. Buchas de aço S8 com parafusos M6 (x4)
3. Arruelas chatas (x4)
4. Arruelas de pressão (x4)
5. Porcas M6 (x4)



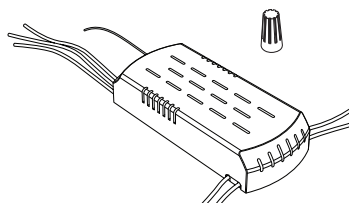
16. Luminária
17. Globo de Vidro



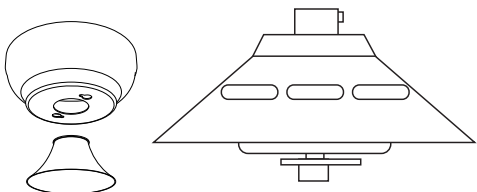
6. Haste + esfera para fixação no suporte de teto
7. Pino de fixação
8. Mola trava para o pino de fixação



18. Receptor do controle remoto
19. Conjunto de conectores de torção



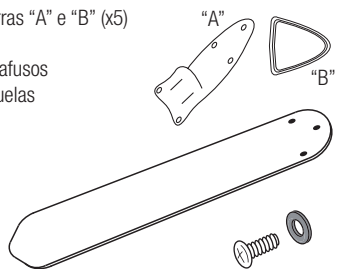
9. Canopla grande
10. Canopla pequena
11. Conjunto central



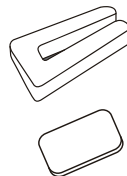
20. Controle remoto AL430 (transmissor)
21. Pilhas AAA (x2)



12. Conjunto de Garras "A" e "B" (x5)
13. Pás (x5)
14. Conjunto de parafusos
15. Conjunto de arruelas



22. Clip para teste de balanceamento
23. Pesos para balanceamento



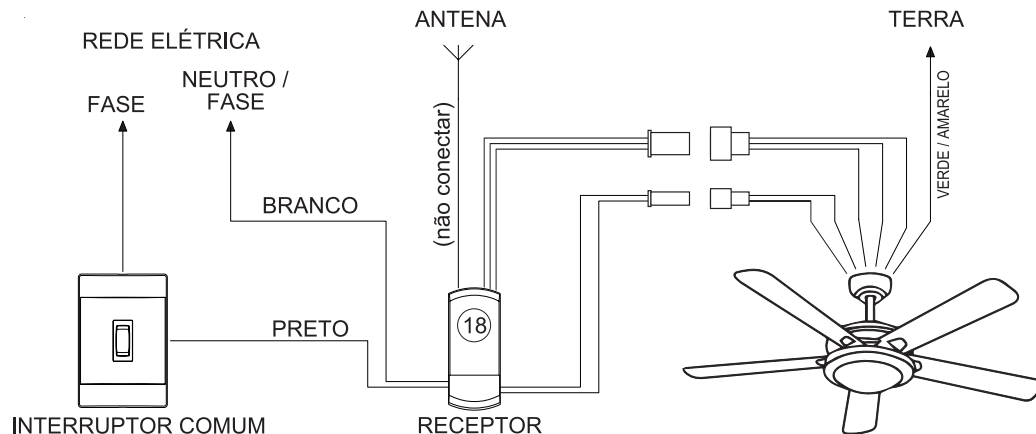
INSTRUÇÕES DE MONTAGEM

O local escolhido para a instalação deve permitir uma distância segura de no mínimo 2,3m entre as hélices e o piso e 0,5m entre as pontas das pás da hélice e paredes ou portas (atenção ao movimento de abertura das portas). O local escolhido deve estar protegido de goteiras e vazamentos e o ventilador deve ser fixado em laje ou estrutura que resista a uma carga mínima de 50kg.

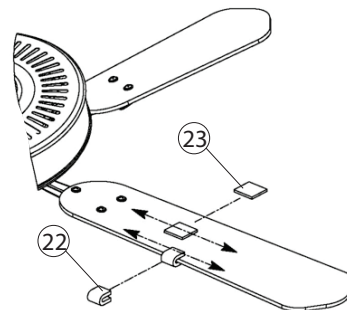
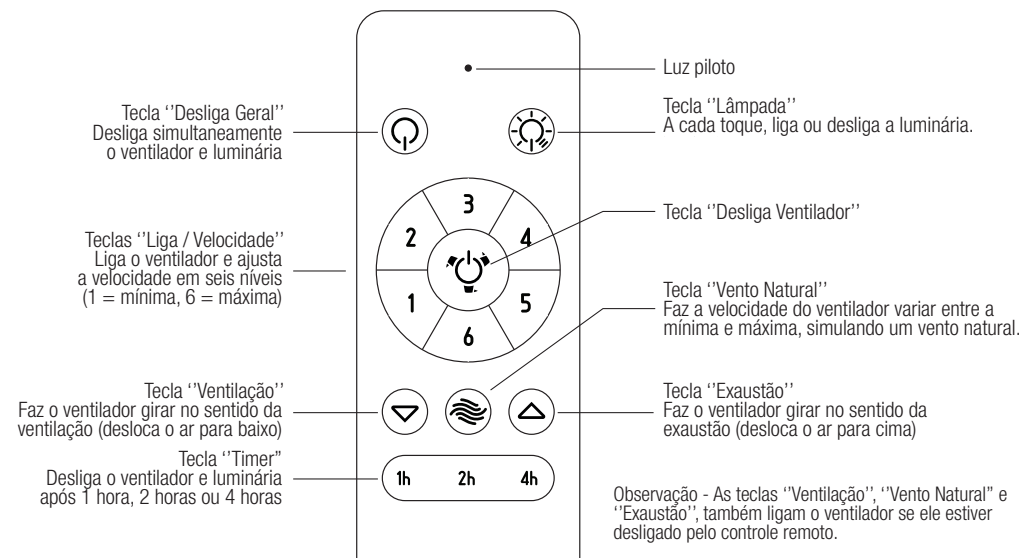
Ferramentas necessárias para a instalação: chave Philips de 6 mm, chave de fenda de 6 mm, alicate de corte e furadeira com broca de vídea de 8 mm.

Desligue a chave geral no momento de conectar a fiação elétrica.

ESQUEMA ELETRICO



FUNCIONAMENTO DO CONTROLE REMOTO



BALANCEAMENTO:

É normal o ventilador ter um pequeno "balanço" quando gira. Se este balanço for exagerado, devemos fazer o "balanceamento" das pás.

1 - Inicialmente verifique a distância da ponta de cada pá ao teto. Esta distância deve ser igual para as cinco pás. Se não for, flexione ligeiramente as pás para que as distâncias sejam iguais.

2 - Encaixe o clipe (22) em uma pá, em seguida ligue o ventilador, observe se o balanço diminuiu. Repita este procedimento nas outras quatro pás. Deixe o clipe na pá onde o balanço foi menor. Agora desloque o clipe ao longo da pá até achar o ponto com menos balanço. Após encontrar este ponto cole o peso (23) na parte de cima da pá, próximo ao clipe. O clipe pode ser retirado.

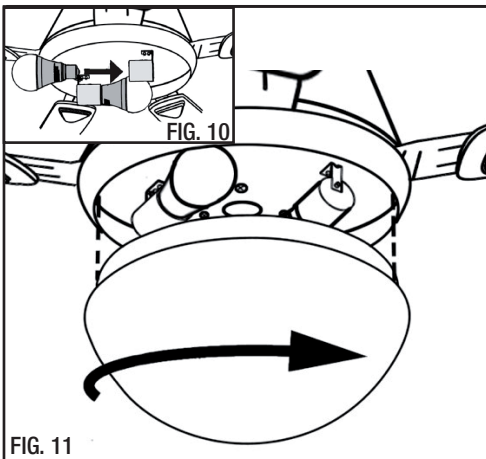


FIGURA 10

As lâmpadas podem ser instaladas.
Observe que a potência de cada lâmpada não deve ser superior a 25 W

FIGURA 11

Encaixe o globo de vidro (17) na luminária e gire no sentido horário para trava-lo.

A montagem está completa!

CARACTERÍSTICAS TÉCNICAS

- Rotação máxima – 170 rpm
- Potência consumida pelo motor na velocidade máxima - 35W
- Luminária: 2 lâmpadas de 25W (max)
- Altura com haste padrão – 40 cm
- Diâmetro – 132 cm
- Peso líquido – 4,3 kg
- Área de ventilação - 23 m²
- Vazão máxima - 2,57 m³/s
- Tensão 90 V - 260 V – 60 Hz (Fullrange)
- Classe climática – T
- Classe térmica do enrolamento - H
- IPX0

Observações importantes:

- Desligue a chave geral antes de executar as ligações elétricas.
 - Na instalação que alimenta o ventilador, use fios de 1,5mm² ou mais.
 - Certifique-se que a tensão de alimentação é compatível com a do ventilador.
 - O fio de aterramento deve ser ligado a um condutor de proteção de instalação (NBR 5410).
 - O desligamento do ventilador de teto deve ser incorporado à fiação fixa se não houver outro meio de desligamento.
- Importante: Os condutores identificados pelas cores verde e amarelo somente devem ser utilizados para condutores de aterramento.

Informações úteis:

- A cada comando enviado ao ventilador será produzido um sinal sonoro (bip).
- Desligue o interruptor da parede quando o ventilador ficar sem uso durante longos períodos.
- O interruptor da parede não deve ser do tipo "Dimmer". / Não use nenhum outro tipo de controle com o ventilador.
- As pilhas usadas no controle de mão são do tipo AAA alcalinas.

Manutenção:

- Desligue a chave geral, sempre que for feita alguma manutenção no ventilador.
- Não lubrifique os rolamentos do motor, eles são do tipo blindado com lubrificação permanente.
- Limpe o ventilador com pano seco nas partes metálicas e pás. O globo, quando frio, podem ser limpo com pano úmido.
- Não usar nenhum tipo de produto químico.
- Fazer manutenção preventiva a cada seis meses.
- O cheiro existente nas primeiras horas de uso é devido a cura do verniz do motor. Ele diminui até sumir.

Segurança:

- Nunca toque nas pás quando elas estiverem em movimento.
- Este aparelho não se destina à utilização por pessoas (inclusive crianças) com capacidades físicas, sensoriais ou mentais reduzidas, ou por pessoas com falta de experiência e conhecimento, a menos que tenham recebido instruções referentes à utilização do aparelho ou estejam sob a supervisão de uma pessoa responsável pela sua segurança.
- Recomenda-se que as crianças sejam vigiadas para assegurar que elas não estejam brincando com o aparelho.
- Se o ventilador parar de funcionar, desligue-o pelo interruptor da parede e chame a assistência técnica.

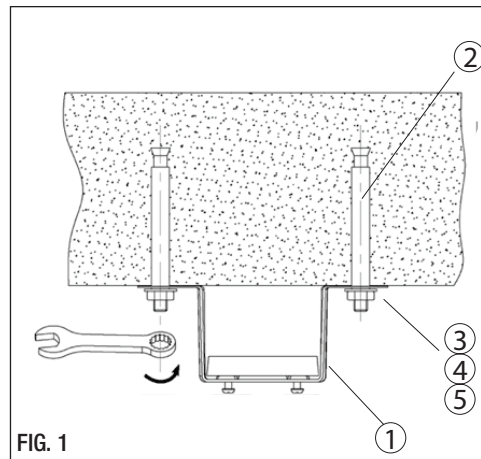


FIG. 1

FIGURAS 1 e 2

Inicie a montagem pelo suporte de teto (1), buchas (2), arruelas lisas (3), arruelas de pressão (4) e porcas (5).
Para manter as distâncias de segurança acima mencionadas, o suporte deve ser fixado em ambiente com no mínimo 2,6m de pé direito e afastado das paredes e cursos de porta em pelo menos 1,2m.

- Para montagem em laje de concreto (fig 1), perfure-a com broca de vidia de 8mm, tomando o devido cuidado com caixas de passagem e conduites, e utilize as buchas (2) (fornecidas com o produto). O furo deve ter profundidade igual ou maior ao comprimento das buchas (2).

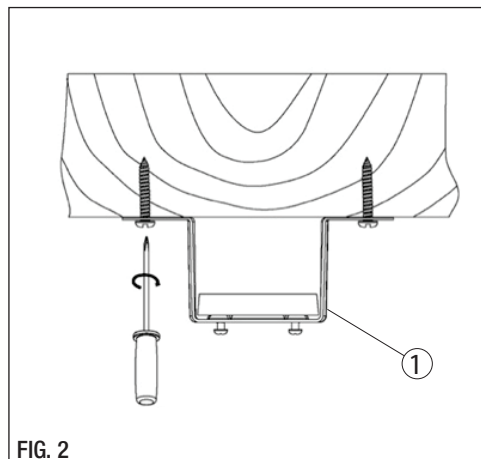


FIG. 2

FIGURA 2

- Se a montagem for feita em viga de madeira, use parafusos para madeira de 6 x 30 mm (não fornecidos com o produto).
- Em viga de metal faça dois furos passantes e prenda o suporte (1) com parafusos de 6mm, porcas e arruelas de pressão adequadas (não fornecidas com o produto).

OBS. Nunca prenda o suporte 1 diretamente em qualquer tipo de forro de gesso ou madeira, use a laje, ou viga, acima do forro, junto com hastes mais longas (não fornecidas).

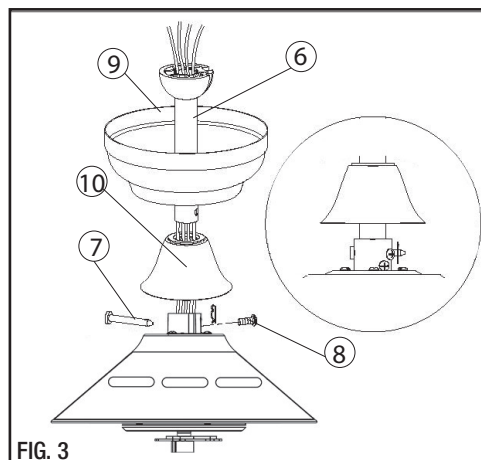


FIG. 3

FIGURA 3

Inicie removendo o pino de fixação (7) da haste (6).
Insira a canopla grande (9) e a pequena (10) na haste.
Passe a fiação do conjunto central (11) por dentro da haste, como mostra a figura ao lado.
Encaixe a haste no bocal onde saem os fios (no conjunto central). Afrouxe os parafusos do bocal se for necessário.
Alinhe os furos da haste com os do bocal em seguida insira o pino de fixação (7), para evitar que o pino de fixação se mova, insira a mola trava (8) no furo do pino de fixação.
Finalmente reaperte os parafusos do bocal.

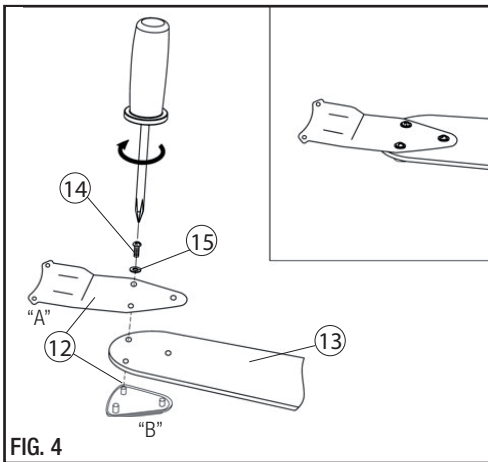


FIG. 4

FIGURA 4

Fixação das garras e pás no conjunto central:
A seguir, prenda as garras (12) nas pás (13). Use os parafusos (14) e arruelas (15).
Os parafusos devem entrar pela parte "A" da garra e rosquear na parte "B"

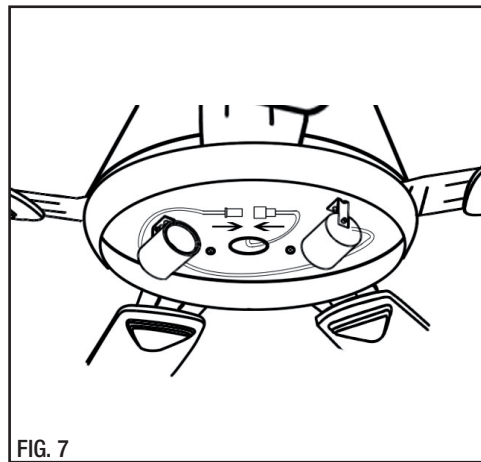


FIG. 7

FIGURA 7

Faça a união dos conectores.

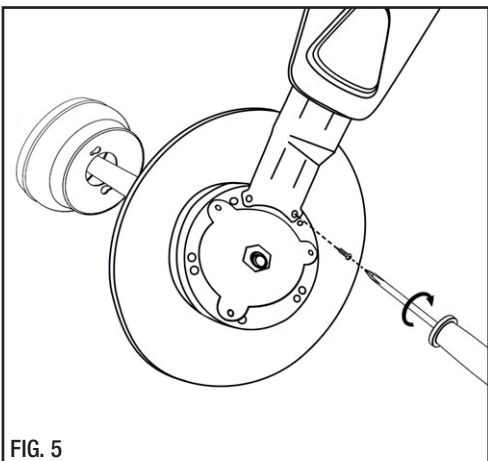


FIG. 5

FIGURA 5

Remova os parafusos e arruelas presos no motor e faça a fixação do conjunto garras + pás com os mesmos.
A parte "B" da garra deve ficar virada para baixo.

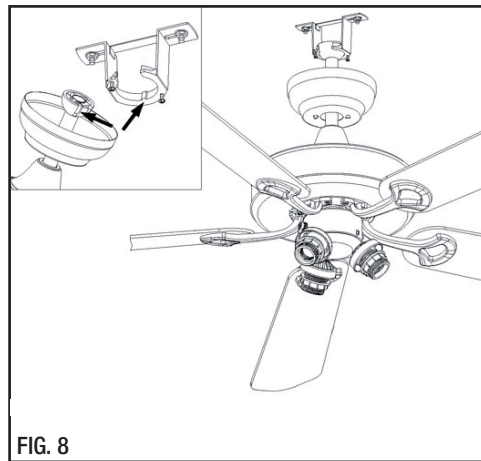


FIG. 8

FIGURA 8

O ventilador está pronto para ser colocado no teto.
Desligue a chave geral de força.
Suspenda o ventilador e encaixe a esfera, situada na extremidade superior da haste (6), no suporte de teto (1).
Gire o conjunto lentamente até sentir que o canal da esfera tenha se encaixado na saliência que há no suporte.

Ligações elétricas:

A seguir faça as ligações elétricas e isole-as bem, use os conectores de torção fornecidos com o produto.
Siga o esquema na página 7 deste manual.

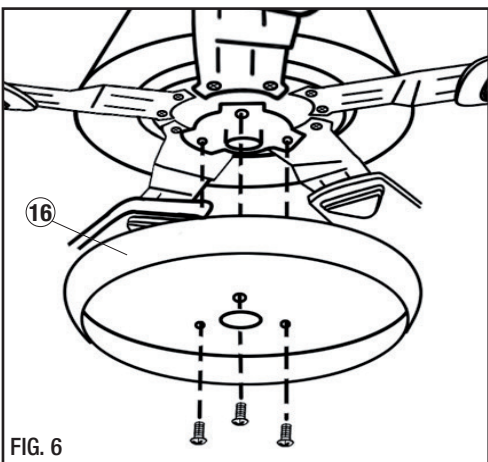


FIG. 6

FIGURA 6

Montagem da luminária:
Remova os parafusos da parte central do motor e reserve.
Passe a fixação da parte de baixo do conjunto central pelo furo da luminária (16).
A seguir parafuse a luminária com os parafusos reservados.
Utilize um deles para fixar o fio terra.

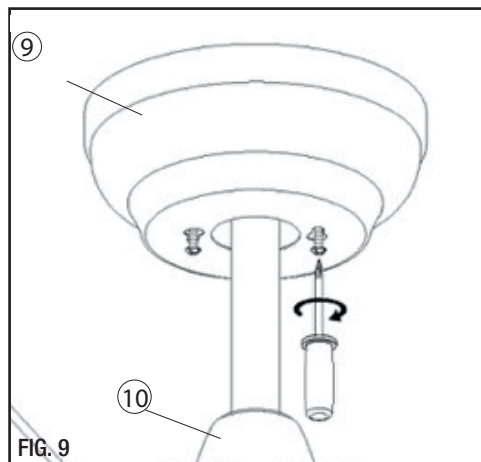


FIG. 9

FIGURA 9

Abaixe a canopla pequena (10).
Levante a canopla grande (9) fazendo com que os furos dessa se encaixem nos parafusos do suporte de teto.
Gire-a no sentido horário (afrouxe os parafusos se necessário).
Em seguida aperte os parafusos para garantir a fixação da canopla.