

CERTIFICADO DE GARANTIA

A Aliseu Tecnologia Indústria e Comércio Ltda., garante seus produtos contra defeito de fabricação pelo prazo de 90 dias por força da lei e mais 640 dias por concessão da Aliseu (totalizando 2 anos), a partir da data da compra.

NÃO INCLUSOS NESTA GARANTIA:

- Danos causados por agentes da natureza.
- Utilização em desacordo com o manual de instrução do produto.
- Violação, ajuste ou consertos realizados por pessoas não credenciadas pela Aliseu.
- Defeitos ou desempenho insatisfatório provocado pela utilização do material fora das especificações ou pela utilização em rede elétrica imprópria ou sujeita a flutuações excessivas.

O prazo da "Garantia" será contado a partir da data de aquisição pelo consumidor, registrado em Nota Fiscal de venda. A assistência técnica decorrente da garantia será prestada exclusivamente pelos Serviços Autorizados ou pelo revendedor da Aliseu de sua cidade.

É necessária apresentação da Nota Fiscal juntamente com este Certificado a cada solicitação de serviço da Assistência Técnica Autorizada, ficando sob responsabilidade do proprietário as despesas de transporte (Ida e Volta). Quando for solicitada "Assistência Técnica" no local de instalação, serão cobradas as despesas de transporte e locomoção.

ATENÇÃO! INSTRUÇÕES IMPORTANTES. NÃO INVALIDE A GARANTIA.

Seu aparelho passou por rigorosos testes de qualidade antes de chegar até você. Entretanto para obter o máximo rendimento do mesmo, leia atentamente o Manual de Instruções e observe o texto abaixo antes de ligar na rede elétrica.

- Realize as conexões em seu aparelho conforme as indicações no manual de instruções.
- Certifique-se que a tensão elétrica a ser utilizada é a mesma do aparelho.
- Verifique se os fios usados nas conexões não estão em "curto", o que pode ser provocado por rebarbas de fios ou ligações mal feitas.
- Caso não tenha conhecimento básico em instalações elétricas, contrate um profissional para executar a instalação de seu ventilador.
- Este aparelho não se destina à utilização por pessoas (inclusive crianças) com capacidades físicas, sensoriais ou mentais reduzidas, ou por pessoas com falta de experiência e conhecimento, a menos que tenham recebido instruções referentes à utilização do aparelho ou estejam sob a supervisão de uma pessoa responsável pela sua segurança.
- Recomenda-se que as crianças sejam vigiadas para assegurar que elas não estejam brincando com o aparelho.
- As partes plásticas do ventilador se deterioram se sofrerem a ação de óleos ou produtos químicos.
Use apenas pano seco para limpeza.

REVENDEDOR: _____
NOTA FISCAL: _____ DATA: ___/___/___ MODELO: _____
COMPRADOR: _____
ENDEREÇO: _____

ANATEL
Agência Nacional de Telecomunicações
05368-24-11199

Resolução 680 – ANATEL – “Este equipamento não tem direito à proteção contra interferência prejudicial e não pode causar interferência em sistemas devidamente autorizados”

Para maiores informações, consulte o site da ANATEL www.gov.br/anatel/pt-br/

aliseu

CNPJ. 02.713.413/0001-49
Av Maria Coelho Aguiar, 573
G 19/20/21 CONJ F - Cond. Igarapé - Jd São Luis
05805-000 - São Paulo - SP - Brasil

Assistência Master - A Elétrico Paulista
(11) 3285-1206 / 3262-3933 / 3262-3957
Rua Apeninos, 521 - Paraíso
03988-010 - São Paulo - SP - Brasil
e-mail: eletricopaulista@uol.com.br

10/03/2025

aliseu

retrátil mid



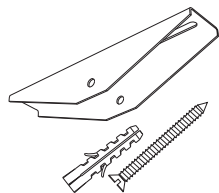
MANUAL DE INSTRUÇÕES

O ventilador de teto Aliseu Retrátil Mid oferece ao usuário alto desempenho de ventilação e baixo ruído. Foi desenvolvido visando a facilidade de instalação e simplicidade no manuseio e manutenção. Todos os produtos Aliseu são cuidadosamente testados na fábrica, assegurando garantia de qualidade.

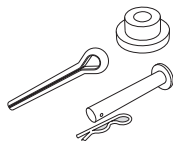
Parabéns por sua aquisição!

CONTEÚDO DA EMBALAGEM

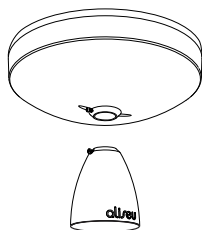
1. Suporte de fixação do ventilador no teto (x1)
2. Buchas de nylon S8 (x2)
3. Parafusos 5 x 50 mm (x2)



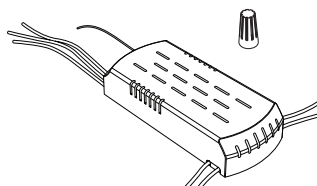
13. Amortecedores de borracha (x2)
14. Cupilha 4,8 x 38,1 mm (x1) ou Pino com trava (x1 par)



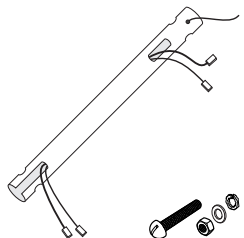
4. Canopla superior (x1)
5. Canopla inferior (x1)
6. Parafusos 2,5 x 6 mm (x2)



15. Conectores de torção (X3)
16. Receptor do controle remoto (X1)



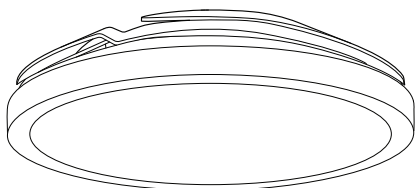
7. Haste (x1)
8. Parafuso de fixação (X1)
9. Arruela dentada (x1)
10. Arruela lisa (x1)
11. Porca (x1)



17. Controle remoto AL430 (transmissor)
18. Pilha AAA (X2)



12. Conjunto Central (motor + luminária)



INSTRUÇÕES DE MONTAGEM

O local escolhido para a instalação deve permitir uma distância segura de no mínimo 2,3m entre as pás e o piso e de 0,5m entre a abertura total das pontas das pás e de paredes ou portas (atenção ao movimento de abertura das portas). O local escolhido deve estar protegido de goteiras e vazamentos e o ventilador deve ser fixado em laje ou estrutura que resista a uma carga mínima de 30kg.

Ferramentas necessárias para a instalação: chave Philips de 6 mm, chave de fenda de 6 mm, alicate de corte e furadeira com broca de vídea de 8 mm.

Desligue a chave geral no momento de conectar a fiação elétrica.

Observações importantes:

- Desligue a chave geral antes de executar as ligações elétricas.
- Na instalação que alimenta o ventilador, use fios de 1,5mm² ou mais.
- Certifique-se que a tensão de alimentação é compatível com a do ventilador.
- O fio de aterramento deve ser ligado a um condutor de proteção de instalação (NBR 5410).
- O desligamento do ventilador de teto deve ser incorporado à fiação fixa se não houver outro meio de desligamento.

Importante: Os condutores identificados pelas cores verde e amarelo somente devem ser utilizados para condutores de aterramento.

Informações úteis:

- A cada comando enviado ao ventilador será produzido um sinal sonoro (bip).
- Desligue o interruptor da parede quando o ventilador ficar sem uso durante longos períodos.
- O interruptor da parede não deve ser do tipo "Dimmer".
- Não use nenhum outro tipo de controle com o ventilador.
- As pilhas usadas no controle de mão são do tipo AAA alcalinas.

Manutenção:

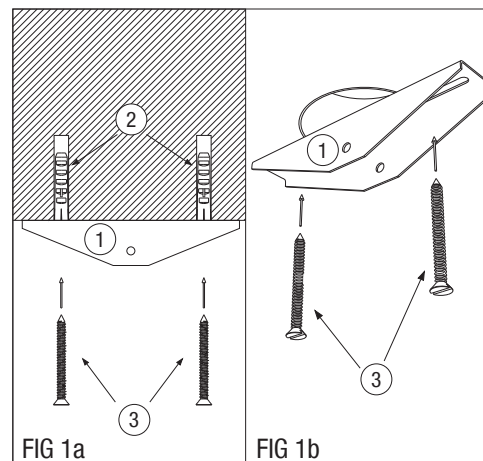
- Desligue a chave geral, sempre que for feita alguma manutenção no ventilador.
- Não lubrifique os rolamentos do motor, eles são do tipo blindado com lubrificação permanente.
- Limpe o ventilador com pano seco nas partes metálicas e pás. O globo, quando frio, pode ser limpo com pano úmido.
- Não usar nenhum tipo de produto químico.
- Fazer manutenção preventiva a cada seis meses.
- O cheiro existente nas primeiras horas de uso é devido a cura do verniz do motor. Ele diminui até sumir.

Segurança:

- Nunca toque nas hélices quando elas estiverem em movimento.
- Crianças não devem operar o ventilador sem acompanhamento de um adulto.
- Se o ventilador parar de funcionar, desligue-o pelo controle e chame a assistência técnica.

Características Técnicas:

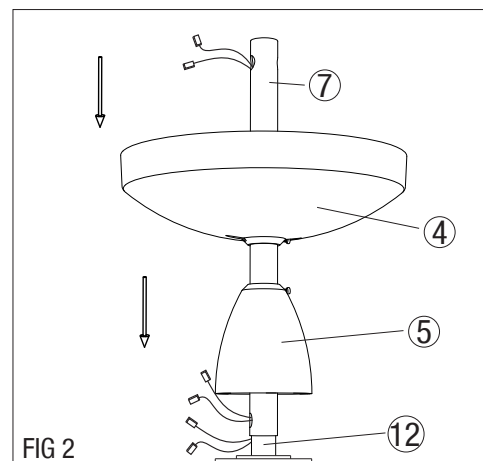
- 3 pás retráteis
- Rotação máxima – 537 rpm
- Potência consumida pelo motor na velocidade máxima - 37 W
- Luminária LED com três ajustes de tonalidade: 22W
- Controle Remoto via Rádio Frequência - 433 MHz
- Altura com haste padrão – 35 cm
- Diâmetro desligado - 30 cm
- Diâmetro ligado - 70 cm
- Peso líquido – 2,8 kg
- Área de ventilação - 20 m²
- Tensão 90 VAC ~ 260 VAC – 60 Hz (Fullrange)
- Classe climática – T
- Classe térmica do enrolamento - H
- IPX0

**FIGURAS 1a e 1b**

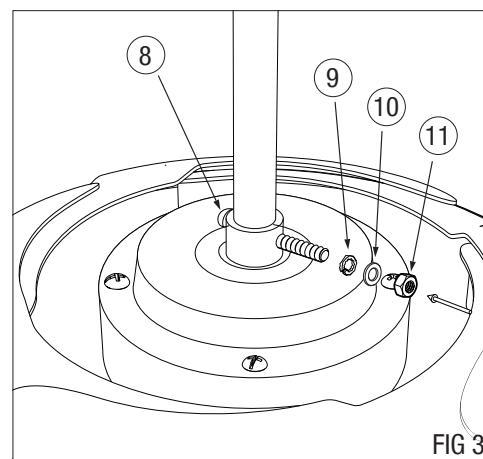
Inicie a montagem pelo suporte (1) de fixação do ventilador, e parafusos (3). Para manter as distâncias de segurança anteriormente mencionadas, o suporte deve ser fixado em ambiente com no mínimo 2,6m de pé direito e afastado das paredes e cursos de porta em pelo menos 1,0m.

- Para montagem em laje de concreto (fig 1a), perfure-a com broca de vidia de 8mm, tomando o devido cuidado com caixas de passagem e condúites, e utilize as buchas (2) (fornecidas com o produto). O furo deve ter profundidade igual ou maior ao comprimento dos parafusos (3). Só fixe o suporte diretamente na caixa de passagem, se esta for metálica e estiver íntegra e sem ferrugem. Não fixe em caixa de passagem plástica!
- Se a montagem for feita em viga de madeira, use parafusos para madeira de 6 x 30 mm (não fornecidos com o produto).
- Em viga de metal faça dois furos passantes e prenda o suporte (1) com parafusos de 6mm, porcas e arruelas de pressão adequadas (não fornecidas com o produto).

OBS. Nunca prenda o suporte (1) diretamente em qualquer tipo de forro de gesso ou madeira, use a laje, ou viga, acima do forro, junto com hastes mais longas (não fornecidas).

**FIGURA 2**

Inicie a montagem retirando o parafuso (8), as arruelas (9) e (10) e a porca (11) da haste (7) e reserve-os. Insira as canoplas (5) e (4) na haste conforme a figura e encaixe-a no suporte do conjunto central (12) alinhando os furos das duas peças. Recoloque o parafuso (8) no conjunto.

**FIGURA 3**

A seguir, faça a trava do parafuso. Comece inserindo a arruela dentada (9), em seguida a arruela lisa (10) e termine com a porca (11). Aperte bem a porca para prender o conjunto. Conecte os conectores do motor com os da haste.

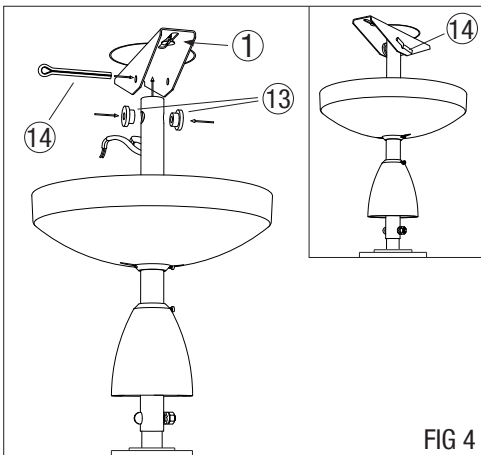


FIG 4

FIGURA 4

O ventilador está pronto para ser preso no teto. Desligue a chave geral de força. Coloque os dois amortecedores de borracha 13 no topo da haste. Suspenda o ventilador até que os furos dos amortecedores coincidam com os furos do suporte 1 no teto. Insira o pino, ou a cupilha 14 para prender o conjunto. Encaixe a trava no furo do pino 14 pressionando-a até que faça um clique e fique na posição mostrada na figura ao lado, ou no caso da cupilha, use um alicate para dobrar as pontas da mesma.

LIGAÇÕES ELÉTRICAS

A seguir faça as ligações elétricas e isole-as bem utilizando os conectores de torção 15. Siga os esquemas ilustrados na página 5.

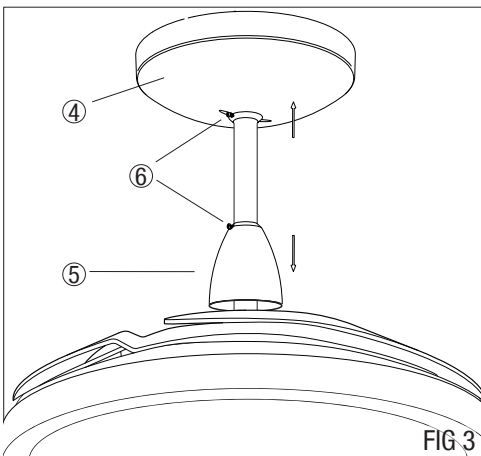


FIG 3

FIGURA 5

Suspenda a canopla superior 4 até encostar no teto, encobrendo o suporte, a fiação e o receptor. Em seguida aperte o parafuso 6 até que a canopla fique presa na haste 7. Verifique se a canopla inferior 5, está bem presa e sem encostar no motor. Ajuste se necessário.

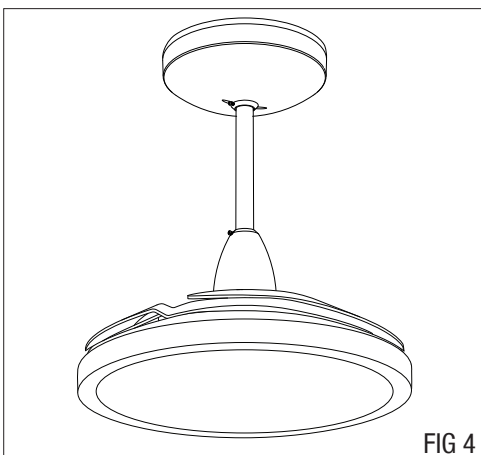
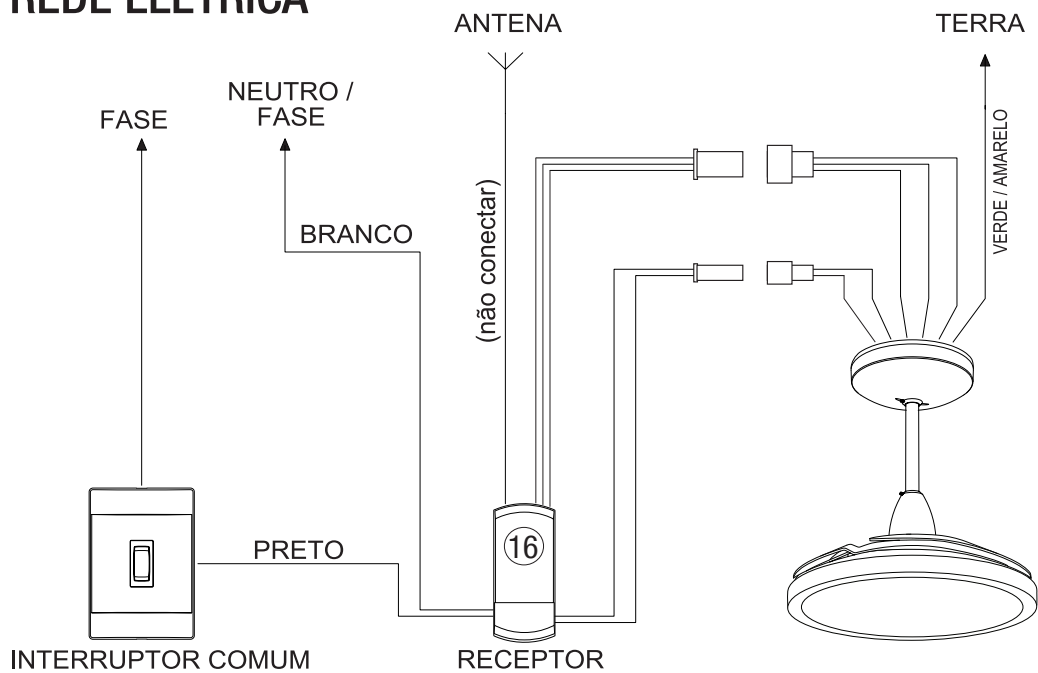


FIG 4

FIGURA 6

A montagem está completa e seu ventilador Aliseu Retrátil Mid pronto para o uso.

ESQUEMAS ELÉTRICO**REDE ELÉTRICA**

INTERRUPTOR COMUM

RECEPTOR

FUNCIONAMENTO DO CONTROLE REMOTO