

CERTIFICADO DE GARANTIA

A Aliseu Tecnologia Indústria e Comércio Ltda., garante seus produtos contra defeito de fabricação pelo prazo de 90 dias por força da lei e mais 640 dias por concessão da Aliseu (totalizando 2 anos), a partir da data da compra.

NÃO INCLUSOS NESTA GARANTIA:

- A) Danos causados por agentes da natureza.
- B) Utilização em desacordo com o manual de instrução do produto.
- C) Violação, ajuste ou consertos realizados por pessoas não credenciadas pela Aliseu.
- D) Defeitos ou desempenho insatisfatório provocado pela utilização do material fora das especificações ou pela utilização em rede elétrica imprópria ou sujeita a flutuações excessivas.

O prazo da "Garantia" será contado a partir da data de aquisição pelo consumidor, registrado em Nota Fiscal de venda. A assistência técnica decorrente da garantia será prestada exclusivamente pelos Serviços Autorizados ou pelo revendedor da Aliseu de sua cidade.

É necessária apresentação da Nota Fiscal juntamente com este Certificado a cada solicitação de serviço da Assistência Técnica Autorizada, ficando sob responsabilidade do proprietário as despesas de transporte (Ida e Volta). Quando for solicitada "Assistência Técnica" no local de instalação, serão cobradas as despesas de transporte e locomoção.

ATENÇÃO! INSTRUÇÕES IMPORTANTES. NÃO INVALIDE A GARANTIA.

Seu aparelho passou por rigorosos testes de qualidade antes de chegar até você. Entretanto para obter o máximo rendimento do mesmo, leia atentamente o Manual de Instruções e observe o texto abaixo antes de ligar na rede elétrica.

- 1) Realize as conexões em seu aparelho conforme as indicações no manual de instruções.
- 2) Certifique-se que a tensão elétrica a ser utilizada é a mesma do aparelho.
- 3) Verifique se os fios usados nas conexões não estão em "curto", o que pode ser provocado por rebarbas de fios ou ligações mal feitas.
- 4) Caso não tenha conhecimento básico em instalações elétricas, contrate um profissional para executar a instalação de seu ventilador.
- 5) Este aparelho não se destina à utilização por pessoas (inclusive crianças) com capacidades físicas, sensoriais ou mentais reduzidas, ou por pessoas com falta de experiência e conhecimento, a menos que tenham recebido instruções referentes à utilização do aparelho ou estejam sob a supervisão de uma pessoa responsável pela sua segurança.
- 6) Recomenda-se que as crianças sejam vigiadas para assegurar que elas não estejam brincando com o aparelho.
- 7) As partes plásticas do ventilador se deterioram se sofrerem a ação de óleos ou produtos químicos.
Use apenas pano seco para limpeza.

REVENDEDOR: _____

NOTA FISCAL: _____ DATA: ___/___/___ MODELO: _____

COMPRADOR: _____

ENDEREÇO: _____



Resolução 680 – ANATEL – “Este equipamento não tem direito à proteção contra interferência prejudicial e não pode causar interferência em sistemas devidamente autorizados”

Para maiores informações, consulte o site da ANATEL www.gov.br/anatel/pt-br/

aliseu

CNPJ. 02.713.413/0001-49

Av Maria Coelho Aguiar, 573

G 19/20/21 CONJ F - Cond. Igarapé - Jd São Luis

05805-000 - São Paulo - SP - Brasil

Assistência Master - A Elétrico Paulista

(11) 3285-1206 / 3262-3933 / 3262-3957

Rua Apeninos, 521 - Paraíso

03988-010 - São Paulo - SP - Brasil

e-mail: eletricopaulista@uol.com.br

27/04/2026

aliseu

lírío



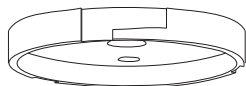
MANUAL DE INSTRUÇÕES

O ventilador de teto Aliseu Lírio oferece ao usuário alto desempenho de ventilação e baixo ruído. Foi desenvolvido visando a facilidade de instalação e simplicidade no manuseio e manutenção. Todos os produtos Aliseu são cuidadosamente testados na fábrica, assegurando garantia de qualidade.

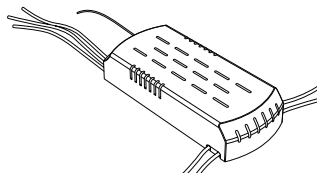
Parabéns por sua aquisição!

CONTEÚDO DA EMBALAGEM

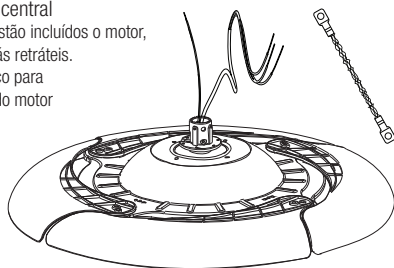
1. Suporte de fixação do ventilador no teto (x1)
2. Buchas de aço S8 com parafusos M6 (x2)
3. Arruelas lisas (x2)
4. Arruelas de pressão (x2)
5. Porcas M6 (x2)
6. Parafusos 5 X 25 mm (X4)



14. Receptor do controle remoto (X1)



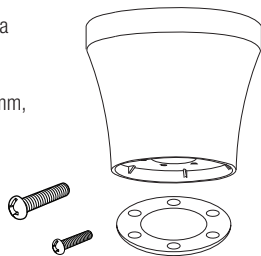
7. Conjunto central
Nesta parte estão incluídos o motor, plafon e as pás retráteis.
8. Cabo de aço para sustentação do motor



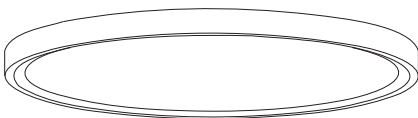
15. Controle remoto AL430 (transmissor)
16. Pilha AAA (X2)



9. Canopla central
10. Anel de fixação da canopla
11. Parafusos M5 x 16mm, cabeça lenticilha (x7)
12. Parafusos 3,9 mm X 8,0mm, cabeça panela (x4) (fixados no suporte)



13. Luminária LED



INSTRUÇÕES DE MONTAGEM

O local escolhido para a instalação deve permitir uma distância segura de no mínimo 2,3m entre as pás e o piso e de 0,5m entre a abertura total das pontas das pás e de paredes ou portas (atenção ao movimento de abertura das portas). O local escolhido deve estar protegido de goteiras e vazamentos e o ventilador deve ser fixado em laje ou estrutura que resista a uma carga mínima de 30kg.

Ferramentas necessárias para a instalação: chave Philips de 6 mm, chave de fenda de 6 mm, alicate de corte e furadeira com broca de vídea de 8 mm.

Desligue a chave geral no momento de conectar a fiação elétrica.

Observações importantes:

- Desligue a chave geral antes de executar as ligações elétricas.
- Na instalação que alimenta o ventilador, use fios de 1,5mm² ou mais.
- Certifique-se que a tensão de alimentação é compatível com a do ventilador.
- O desligamento do ventilador de teto deve ser incorporado à fiação fixa se não houver outro meio de desligamento.
- Importante:** Os condutores identificados pelas cores verde e amarelo somente devem ser utilizados para condutores de aterramento.

Informações úteis:

- A cada comando enviado ao ventilador será produzido um sinal sonoro (bip).
- Desligue o interruptor da parede quando o ventilador ficar sem uso durante longos períodos.
- O interruptor da parede não deve ser do tipo "Dimmer".
- Não use nenhum outro tipo de controle com o ventilador.
- As pilhas usadas no controle de mão são do tipo AAA alcalinas.

Manutenção:

- Desligue a chave geral, sempre que for feita alguma manutenção no ventilador.
- Não lubrifique os rolamentos do motor, eles são do tipo blindado com lubrificação permanente.
- Limpe o ventilador com pano seco nas partes metálicas e pás. O globo, quando frio, pode ser limpo com pano úmido.
- Não usar nenhum tipo de produto químico.
- Fazer manutenção preventiva a cada seis meses.
- O cheiro existente nas primeiras horas de uso é devido a cura do verniz do motor. Ele diminui até sumir.

Segurança:

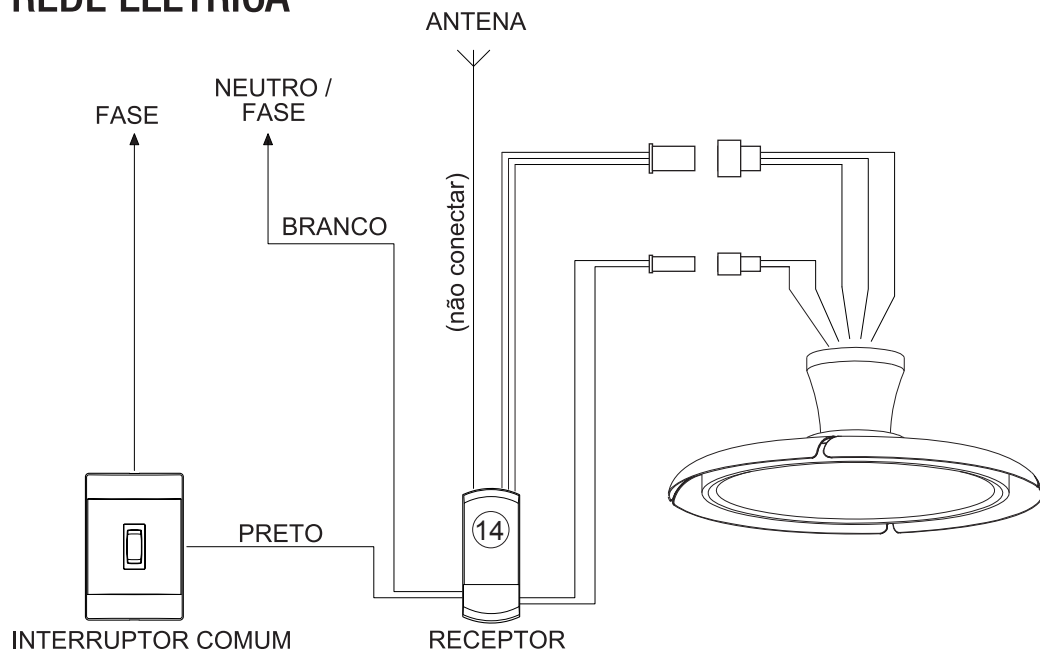
- Nunca toque nas hélices quando elas estiverem em movimento.
- Este aparelho não se destina à utilização por pessoas (inclusive crianças) com capacidades físicas, sensoriais ou mentais reduzidas, ou por pessoas com falta de experiência e conhecimento, a menos que tenham recebido instruções referentes à utilização do aparelho ou estejam sob a supervisão de uma pessoa responsável pela sua segurança.
- Recomenda-se que as crianças sejam vigiadas para assegurar que elas não estejam brincando com o aparelho.

- Se o ventilador parar de funcionar, desligue-o pelo interruptor da parede e chame a assistência técnica.

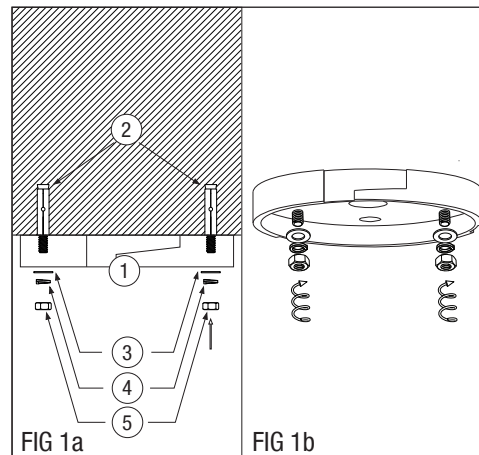
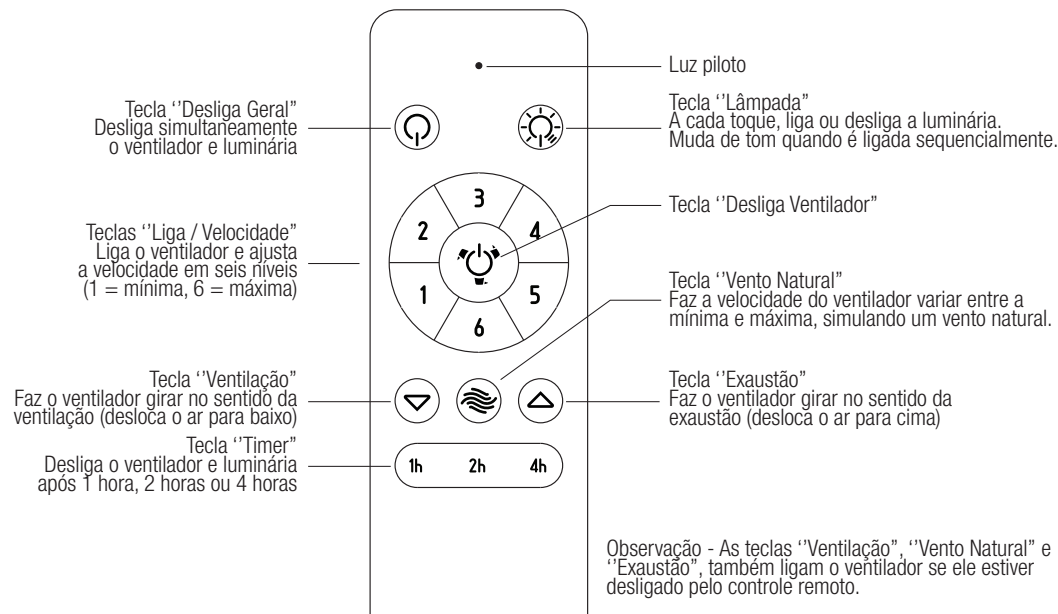
Características Técnicas:

- 4 pás retráteis
- Rotação máxima – 226 rpm
- Potência consumida pelo motor na velocidade máxima - 34 W
- Luminária LED com três ajustes de tonalidade: 26 W
- Altura com haste padrão – 25 cm
- Diâmetro desligado - 61 cm
- Diâmetro ligado - 104 cm
- Peso líquido – 5,0 kg
- Área de ventilação - 32 m²
- Tensão 90 VAC - 260 VAC – 60 Hz (Fullrange)
- Classe climática – T
- Classe térmica do enrolamento - H
- IPX0

REDE ELÉTRICA



FUNCIONAMENTO DO CONTROLE REMOTO



FIGURAS 1a e 1b

Inicie a montagem pelo suporte (1) de fixação do ventilador, buchas (2), arruelas lisas (3), arruelas de pressão (4) e porcas (5). Para manter as distâncias de segurança acima mencionadas, o suporte deve ser fixado em ambiente com no mínimo 2,7m de pé direito e afastado das paredes e cursos de porta em pelo menos 1,1m.

- Para montagem em laje de concreto (fig 1a), perfure-a com broca de vidro de 8mm, tomando o devido cuidado com caixas de passagem e conduítes, e utilize as buchas (2) (fornecidas com o produto). O furo deve ter profundidade igual ou maior ao comprimento das buchas.

- Se a montagem for feita em viga de madeira, use os parafusos (6).

- Em viga de metal faça dois furos passantes e prenda o suporte 1 com parafusos de 6mm, porcas e arruelas de pressão adequadas (não fornecidas com o produto).

OBS. Nunca prenda o suporte (1) diretamente em qualquer tipo de forro de gesso ou madeira, use a laje, ou viga, acima do forro, junto com hastes mais longas (não fornecidas).

- Não utilizar caixa de passagem plástica para a fixação do suporte

FIGURA 2

A seguir, fixe o cabo de aço (8) na lateral do eixo do motor (7) utilizando um dos parafusos (11). O cabo de aço irá auxiliar na hora de realizar as ligações elétricas e será um ponto extra de segurança para o produto.

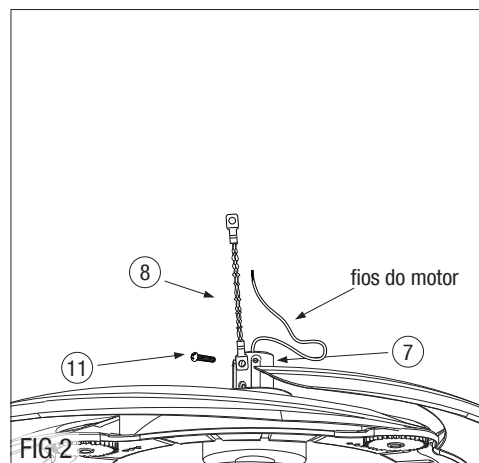
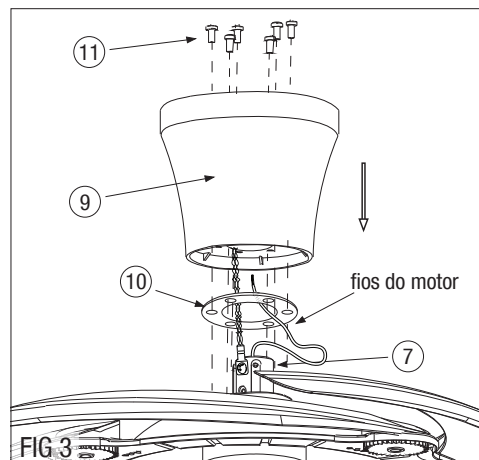


FIGURA 3

Passos os fios do motor (7) e o cabo de aço (8) por dentro do anel de suporte (10) e da canopla central (9). Alinhe os furos do suporte e os da canopla com os localizados na base do motor.

Utilize os parafusos (11) para fazer a união de todas as peças. A utilização do anel de suporte é imprescindível para que a canopla não encontre no motor.



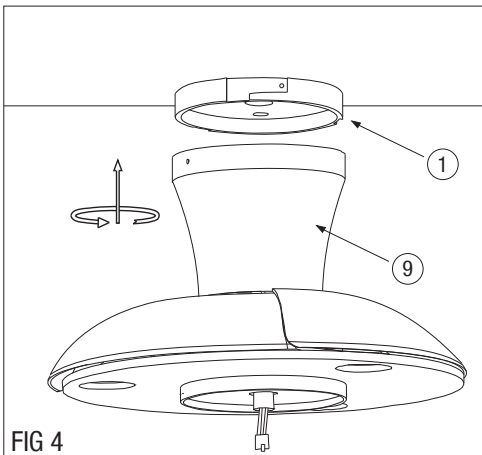


FIG 4

FIGURA 4 LIGAÇÕES ELÉTRICAS

Desligue a chave geral de força.
Erga o conjunto e prenda a outra ponta do cabo de aço (8) no gancho presente no suporte de fixação (1). Isto irá facilitar o processo das ligações e adicionará outra camada de segurança ao ventilador.

Realize as ligações elétricas. Siga o esquema da página 6. Una os conectores do ventilador com os do receptor. Faça as ligações de alimentação (fio preto e branco) e isole-as bem. O fio da antena deve ficar solto, sem conexão.

Após as ligações, encaixe a canopla (9) nas cavidades do suporte de fixação (1). Gire no sentido horário para que o conjunto seja preso.

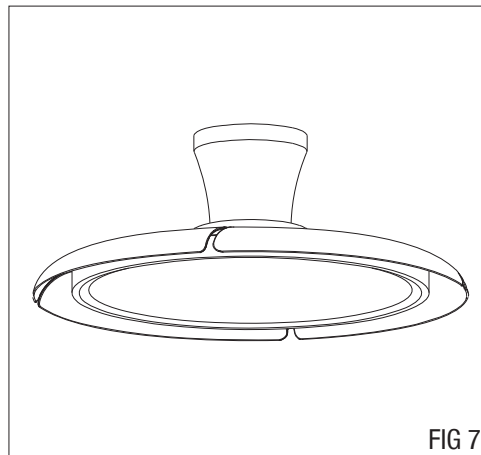


FIG 7

FIGURAS 7

Pronto! A montagem do seu ventilador Aliseu Retrátil Lírio está concluída e ele está pronto para o uso.

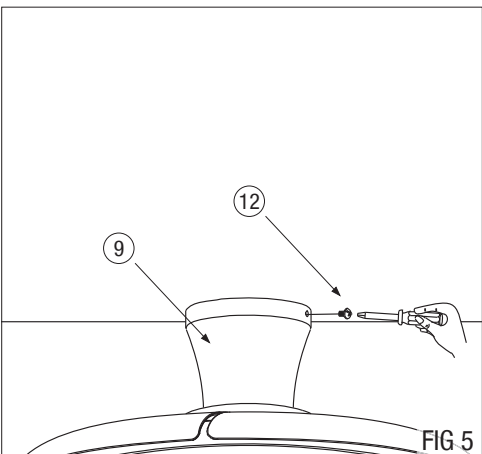


FIG 5

FIGURA 5

Utilize os parafusos (12) para travar a canopla (9), impedindo-a de se movimentar.

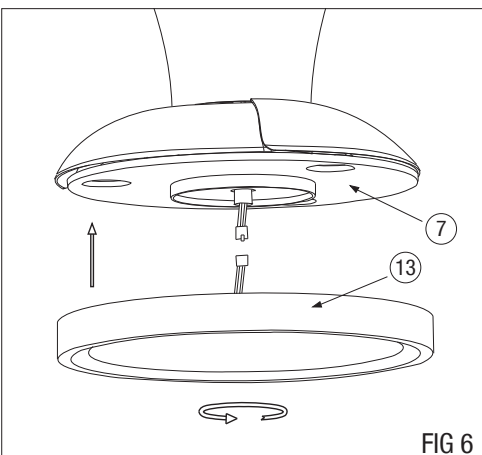


FIG 6

FIGURA 6

Em seguida, suspenda a luminária (11) e trave o seu cabo de aço na alça presente na base do conjunto central (7). Do mesmo modo, ele facilitará a conexão da luminária e garantirá mais segurança. Plugue o conector da luminária com o do conjunto central. Encaixe a luminária na cavidade do conjunto central e gira-a no sentido horário até que fique travada.