

CERTIFICADO DE GARANTIA

A Aliseu Tecnologia Indústria e Comércio Ltda., garante seus produtos contra defeito de fabricação pelo prazo de 90 dias por força da lei e mais 640 dias por concessão da Aliseu (totalizando 2 anos), a partir da data da compra.

NÃO INCLUSOS NESTA GARANTIA:

- A) Danos causados por agentes da natureza.
- B) Utilização em desacordo com o manual de instrução do produto.
- C) Violação, ajuste ou consertos realizados por pessoas não credenciadas pela Aliseu.
- D) Defeitos ou desempenho insatisfatório provocado pela utilização do material fora das especificações ou pela utilização em rede elétrica imprópria ou sujeita a flutuações excessivas.

O prazo da "Garantia" será contado a partir da data de aquisição pelo consumidor, registrado em Nota Fiscal de venda. A assistência técnica decorrente da garantia será prestada exclusivamente pelos Serviços Autorizados ou pelo revendedor da Aliseu de sua cidade.

É necessária apresentação da Nota Fiscal juntamente com este Certificado a cada solicitação de serviço da Assistência Técnica Autorizada, ficando sob responsabilidade do proprietário as despesas de transporte (Ida e Volta). Quando for solicitada "Assistência Técnica" no local de instalação, serão cobradas as despesas de transporte e locomoção.

ATENÇÃO! INSTRUÇÕES IMPORTANTES. NÃO INVALIDE A GARANTIA.

Seu aparelho passou por rigorosos testes de qualidade antes de chegar até você. Entretanto para obter o máximo rendimento do mesmo, leia atentamente o Manual de Instruções e observe o texto abaixo antes de ligar na rede elétrica.

- 1) Realize as conexões em seu aparelho conforme as indicações no manual de instruções.
- 2) Certifique-se que a tensão elétrica a ser utilizada é a mesma do aparelho.
- 3) Verifique se os fios usados nas conexões não estão em "curto", o que pode ser provocado por rebarbas de fios ou ligações mal feitas.
- 4) Caso não tenha conhecimento básico em instalações elétricas, contrate um profissional para executar a instalação de seu ventilador.
- 5) Este aparelho não se destina à utilização por pessoas (inclusive crianças) com capacidades físicas, sensoriais ou mentais reduzidas, ou por pessoas com falta de experiência e conhecimento, a menos que tenham recebido instruções referentes à utilização do aparelho ou estejam sob a supervisão de uma pessoa responsável pela sua segurança.
- 6) Recomenda-se que as crianças sejam vigiadas para assegurar que elas não estejam brincando com o aparelho.
- 7) As partes plásticas do ventilador se deterioram se sofrerem a ação de óleos ou produtos químicos.
Use apenas pano seco para limpeza.

REVENDEDOR: _____
NOTA FISCAL: _____ DATA: ___/___/___ MODELO: _____
COMPRADOR: _____
ENDEREÇO: _____



Resolução 680 – ANATEL – “Este equipamento não tem direito à proteção contra interferência prejudicial e não pode causar interferência em sistemas devidamente autorizados”

Para maiores informações, consulte o site da ANATEL www.gov.br/anatel/pt-br/

aliseu

CNPJ. 02.713.413/0001-49
Av Maria Coelho Aguiar, 573
G 19/20/21 CONJ F - Cond. Igarapé - Jd São Luis
05805-000 - São Paulo - SP - Brasil

Assistência Master - A Elétrico Paulista
(11) 3285-1206 / 3262-3933 / 3262-3957
Rua Apeninos, 521 - Paraíso
03988-010 - São Paulo - SP - Brasil
e-mail: eletricopaulista@uol.com.br

02/06/2026

aliseu jet inverter



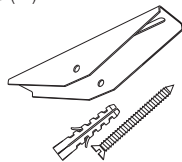
MANUAL DE INSTRUÇÕES

O ventilador de teto Aliseu Jet Inverter oferece ao usuário alto desempenho de ventilação e baixo ruído. Foi desenvolvido visando a facilidade de instalação e simplicidade no manuseio e manutenção. Todos os produtos Aliseu são cuidadosamente testados na fábrica, assegurando garantia de qualidade.

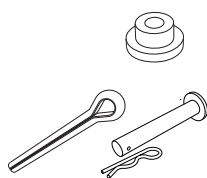
Parabéns por sua aquisição!

CONTEÚDO DA EMBALAGEM

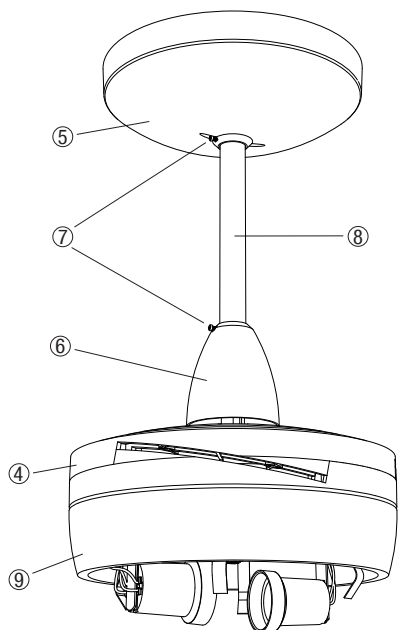
1. Suporte de fixação do ventilador no teto (x1)
2. Buchas de nylon S8 (x2)
3. Parafusos 5 x 50 mm (x2)



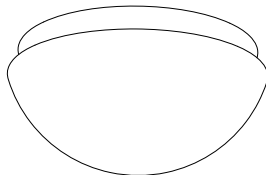
12. Amortecedores de borracha (x2)
13. Cupilha 4,8 x 38,1 mm (x1) ou Pino com trava (x1par)



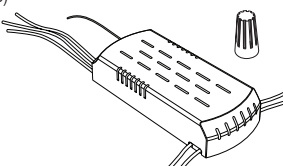
- Conjunto Central
4. Motor
 5. Canopla superior (x1)
 6. Canopla inferior (x1)
 7. Parafusos 2,5 x 6 mm (x2)
 8. Haste
 9. Plafon



14. Globo da luminária (x1)



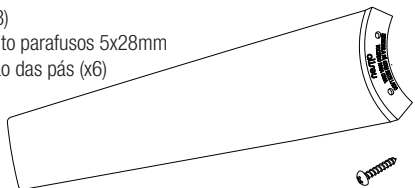
15. Conectores de torção (X3)
16. Receptor do controle remoto (X1)



17. Controle remoto AL430 (transmissor)
18. Pilha AAA (X2)



10. Pás (x3)
11. Conjunto parafusos 5x28mm para fixação das pás (x6)



INSTRUÇÕES DE MONTAGEM

O local escolhido para a instalação deve permitir uma distância segura de no mínimo 2,3m entre as hélices e o piso e 0,5m entre as pontas das pás da hélice e paredes ou portas (atenção ao movimento de abertura das portas). O local escolhido deve estar protegido de goteiras e vazamentos e o ventilador deve ser fixado em laje ou estrutura que resista a uma carga mínima de 30kg.

Ferramentas necessárias para a instalação: chave Philips de 6 mm, chave de fenda de 6 mm, alicate de corte e furadeira com broca de vídea de 8 mm.

Desligue a chave geral no momento de conectar a fiação elétrica.

Observações importantes:

- Desligue a chave geral antes de executar as ligações elétricas.
 - Na instalação que alimenta o ventilador, use fios de 1,5mm² ou mais.
 - Certifique-se que a tensão de alimentação é compatível com a do ventilador.
 - O fio de aterramento deve ser ligado a um condutor de proteção de instalação (NBR 5410).
 - O desligamento do ventilador de teto deve ser incorporado à fiação fixa se não houver outro meio de desligamento.
- Importante:** Os condutores identificados pelas cores verde e amarelo somente devem ser utilizados para condutores de aterramento.

Informações úteis:

- A cada comando enviado ao ventilador será produzido um sinal sonoro (bip).
- Desligue o interruptor da parede quando o ventilador ficar sem uso durante longos períodos.
- O interruptor da parede não deve ser do tipo "Dimmer".
- Não use nenhum outro tipo de controle com o ventilador.
- As pilhas usadas no controle de mão são do tipo AAA alcalinas.

Manutenção:

- Desligue a chave geral, sempre que for feita alguma manutenção no ventilador.
- Não lubrifique os rolamentos do motor, eles são do tipo blindado com lubrificação permanente.
- Limpe o ventilador com pano seco nas partes metálicas e pás. O globo, quando frio, pode ser limpo com pano úmido.
- Não usar nenhum tipo de produto químico.
- Fazer manutenção preventiva a cada seis meses.
- O cheiro existente nas primeiras horas de uso é devido a cura do verniz do motor. Ele diminui até sumir.

Segurança:

- Nunca toque nas hélices quando elas estiverem em movimento.
- Este aparelho não se destina à utilização por pessoas (inclusive crianças) com capacidades físicas, sensoriais ou mentais reduzidas, ou por pessoas com falta de experiência e conhecimento, a menos que tenham recebido instruções referentes à utilização do aparelho ou estejam sob a supervisão de uma pessoa responsável pela sua segurança.

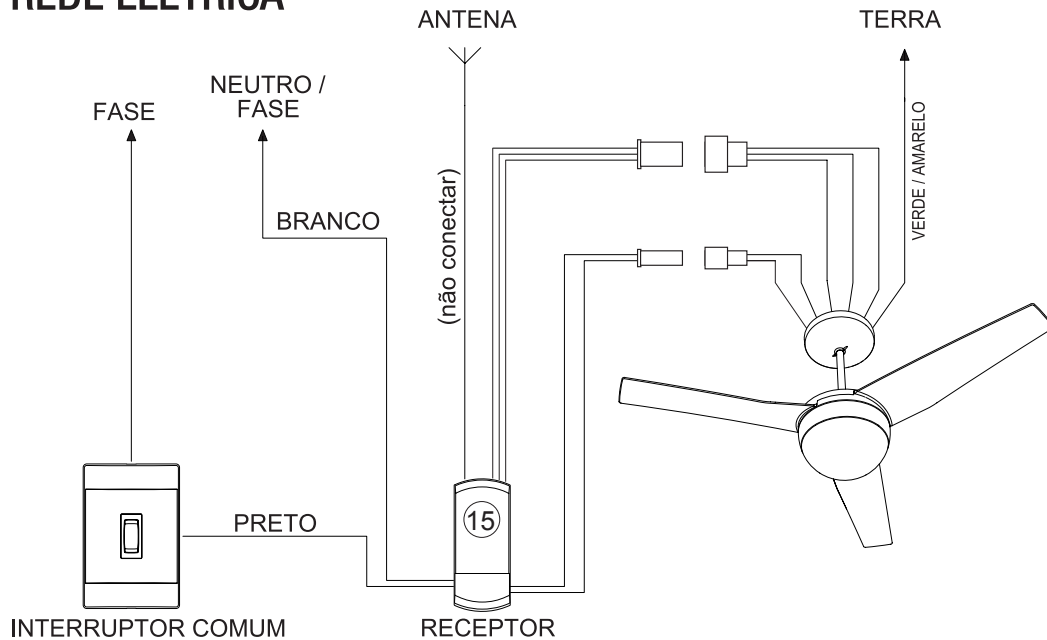
Recomenda-se que as crianças sejam vigiadas para assegurar que elas não estejam brincando com o aparelho.

- Se o ventilador parar de funcionar, desligue-o pelo controle e chame a assistência técnica.

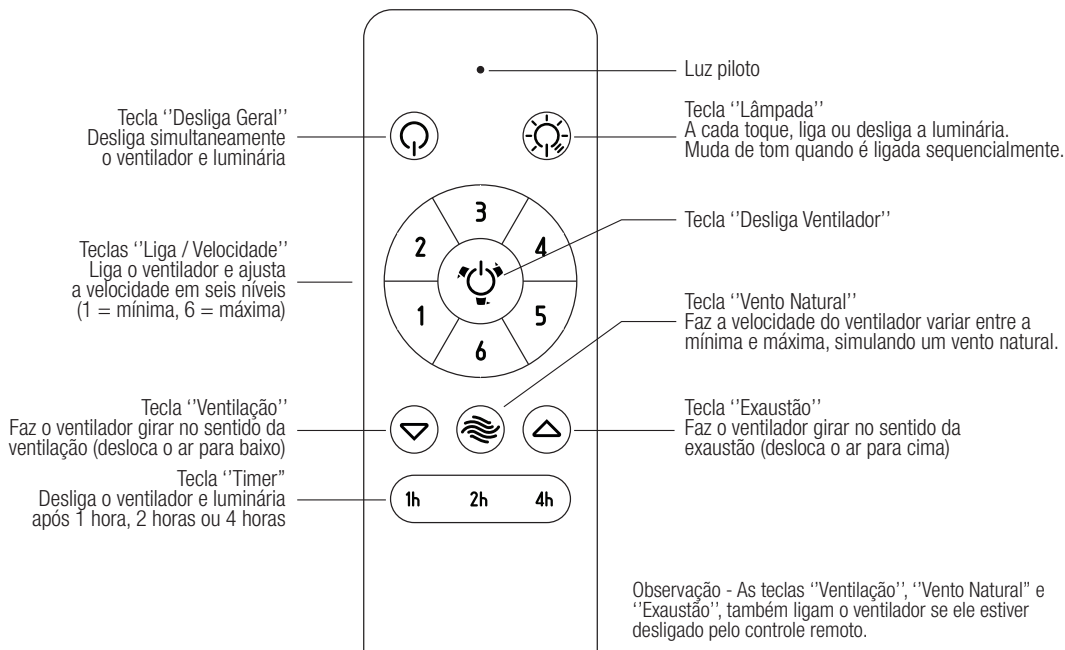
Características Técnicas:

- Rotação máxima – 412 rpm
- Potência consumida pelo motor na velocidade máxima - 20 W
- Número de lâmpadas – 2 E27 (máx. 25 W cada)
- Altura com haste padrão – 40 cm
- Diâmetro – 99,4 cm
- Peso líquido – 2,75 kg
- Vazão máxima - 2,00 m³/s
- Área de ventilação - 23 m²
- Tensão - Tensão 90 VAC - 260 VAC – 60 Hz (Fullrange)
- Classe climática – T
- Classe térmica do enrolamento - H
- IPX0

REDE ELÉTRICA



FUNCIONAMENTO DO CONTROLE REMOTO



FIGURAS 1a e 1b

Inicie a montagem pelo suporte ① de fixação do ventilador, e parafusos ③. Para manter as distâncias de segurança anteriormente mencionadas, o suporte deve ser fixado em ambiente com no mínimo 2,6m de pé direito e afastado das paredes e cursos de porta em pelo menos 1,0m.

- Para montagem em laje de concreto (fig 1a), perfure-a com broca de vidia de 8mm, tomando o devido cuidado com caixas de passagem e conduítes, e utilize as buchas ② (fornecidas com o produto). O furo deve ter profundidade igual ou maior ao comprimento dos parafusos ③. Só fixe o suporte diretamente na caixa de passagem, se esta for metálica e estiver íntegra e sem ferrugem. Não fixe em caixa de passagem plástica!

- Se a montagem for feita em viga de madeira, use parafusos para madeira de 6 x 30 mm (não fornecidos com o produto).

- Em viga de metal faça dois furos passantes e prenda o suporte ① com parafusos de 6mm, porcas e arruelas de pressão adequadas (não fornecidas com o produto).

OBS. Nunca prenda o suporte ① diretamente em qualquer tipo de forro de gesso ou madeira, use a laje, ou viga, acima do forro, junto com hastes mais longas (não fornecidas).

FIGURA 2

Inicie montando as pás ⑩, inserindo-as uma por vez, nas cavidades visíveis na lateral circular do motor ④ e observando a inscrição "montar a pá com este lado virado para cima", conforme a figura 2.

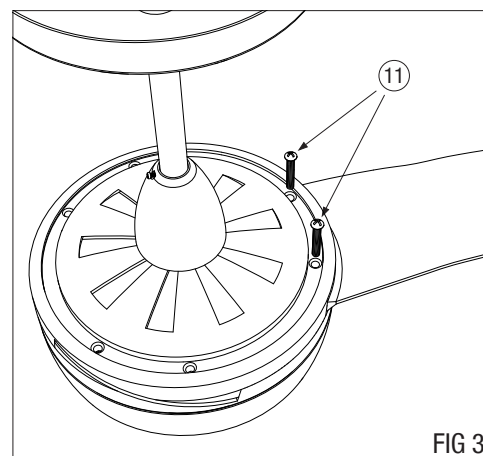
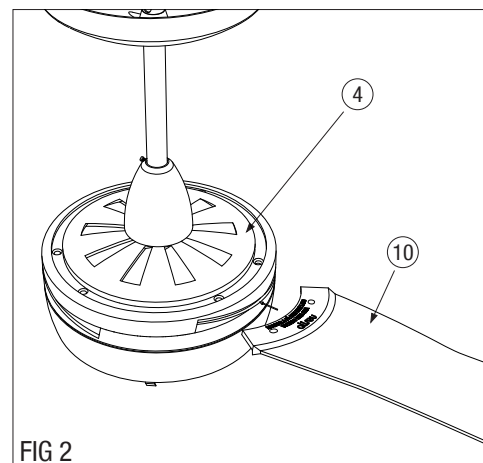
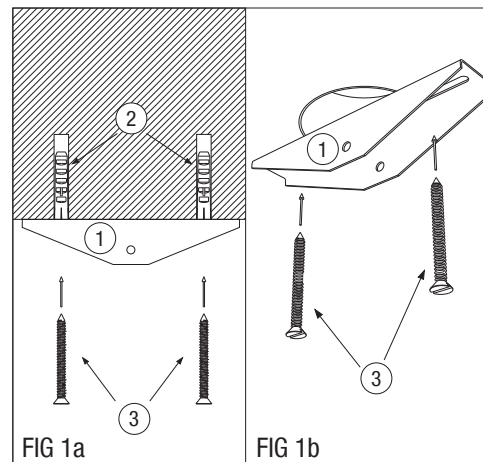


FIGURA 3

Em seguida, fixe a pá inserindo os parafusos ⑪ nas cavidades existentes no motor ④. Aperte os parafusos com uma chave Philips até que o conjunto esteja bem firme.

Repita a operação outras duas vezes até que as três pás estejam montadas.

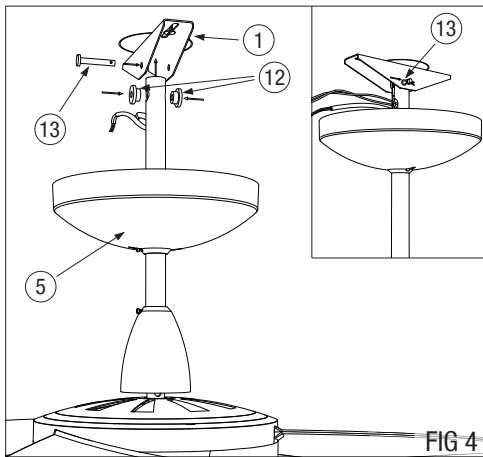


FIG 4

FIGURA 4

O ventilador está pronto para ser preso no teto. Desligue a chave geral de força. Coloque os dois amortecedores de borracha (12) no topo da haste. Suspenda o ventilador até que os furos dos amortecedores coincidam com os furos do suporte (1) no teto. Insira o pino, ou a cupilha (13) para prender o conjunto. Encaixe a trava no furo do pino (13) pressionando-a até que faça um clique e fique na posição mostrada na figura ao lado, ou no caso da cupilha, use um alicate para dobrar as pontas da mesma.

LIGAÇÕES ELÉTRICAS

A seguir faça as ligações elétricas e isole-as bem utilizando os conectores de torção (15). Siga os esquemas ilustrados na página 6.

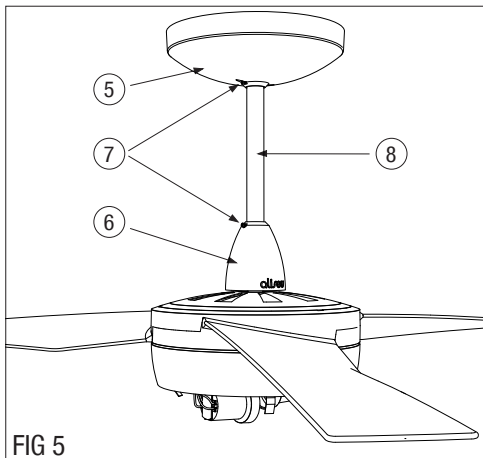


FIG 5

FIGURA 5

Suspenda a canopla superior (5) até encostar no teto, encobrendo o suporte, a fiação e o receptor. Em seguida aperte o parafuso (7) até que a canopla fique presa na haste (8). Verifique se a canopla inferior (6), está bem presa e sem encostar no motor. Ajuste se necessário.

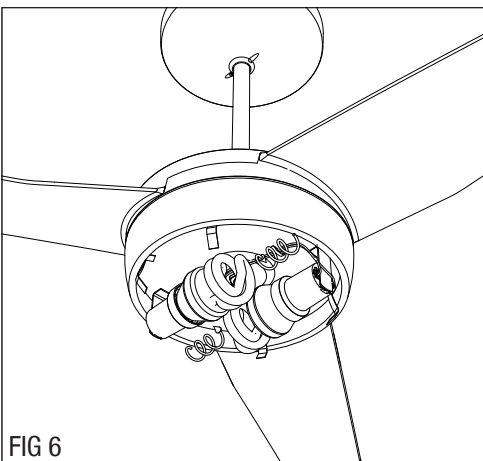


FIG 6

FIGURA 6

Coloque as lâmpadas nos soquetes. Use preferencialmente lâmpadas eletrônicas de até 25W (observe as dimensões).

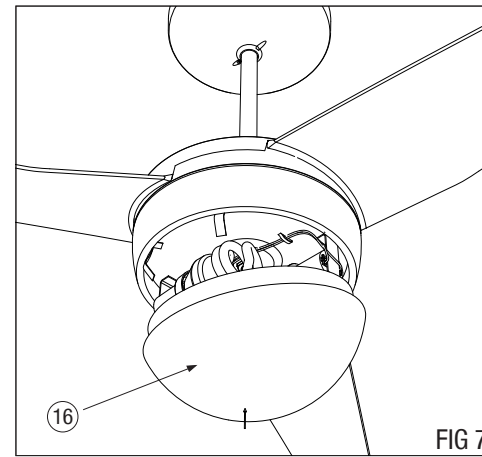


FIG 7

FIGURAS 7

Prenda o globo de vidro (14) no plafon fazendo com que o pescoço do globo encaixe em um dos lados, entre as molas e a parede interna do plafon, em seguida empure até que o outro lado do globo se encaixe igualmente entre as duas molas restantes e a parede do plafon.

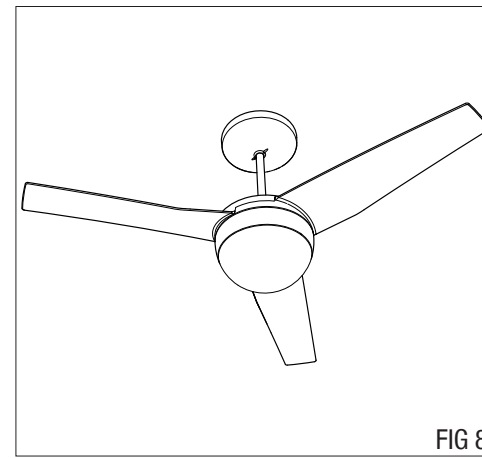


FIG 8

FIGURA 8

A montagem está completa e seu ventilador Aliseu Jet Inverter pronto para o uso.