

## CERTIFICADO DE GARANTIA

A Aliseu Tecnologia Indústria e Comércio Ltda., garante seus produtos contra defeito de fabricação pelo prazo de 90 dias por força da lei e mais 640 dias por concessão da Aliseu (totalizando 2 anos), a partir da data da compra.

### NÃO INCLUSOS NESTA GARANTIA:

- A) Danos causados por agentes da natureza.
- B) Utilização em desacordo com o manual de instrução do produto.
- C) Violação, ajuste ou consertos realizados por pessoas não credenciadas pela Aliseu.
- D) Defeitos ou desempenho insatisfatório provocado pela utilização do material fora das especificações ou pela utilização em rede elétrica imprópria ou sujeita a flutuações excessivas.

O prazo da "Garantia" será contado a partir da data de aquisição pelo consumidor, registrado em Nota Fiscal de venda. A assistência técnica decorrente da garantia será prestada exclusivamente pelos Serviços Autorizados ou pelo revendedor da Aliseu de sua cidade.

É necessária apresentação da Nota Fiscal juntamente com este Certificado a cada solicitação de serviço da Assistência Técnica Autorizada, ficando sob responsabilidade do proprietário as despesas de transporte (Ida e Volta). Quando for solicitada "Assistência Técnica" no local de instalação, serão cobradas as despesas de transporte e locomoção.

### ATENÇÃO! INSTRUÇÕES IMPORTANTES. NÃO INVALIDE A GARANTIA.

Seu aparelho passou por rigorosos testes de qualidade antes de chegar até você. Entretanto para obter o máximo rendimento do mesmo, leia atentamente o Manual de Instruções e observe o texto abaixo antes de ligar na rede elétrica.

- 1) Realize as conexões em seu aparelho conforme as indicações no manual de instruções.
- 2) Certifique-se que a tensão elétrica a ser utilizada é a mesma do aparelho.
- 3) Verifique se os fios usados nas conexões não estão em "curto", o que pode ser provocado por rebarbas de fios ou ligações mal feitas.
- 4) Caso não tenha conhecimento básico em instalações elétricas, contrate um profissional para executar a instalação de seu ventilador.
- 5) Este aparelho não se destina à utilização por pessoas (inclusive crianças) com capacidades físicas, sensoriais ou mentais reduzidas, ou por pessoas com falta de experiência e conhecimento, a menos que tenham recebido instruções referentes à utilização do aparelho ou estejam sob a supervisão de uma pessoa responsável pela sua segurança.
- 6) Recomenda-se que as crianças sejam vigiadas para assegurar que elas não estejam brincando com o aparelho.
- 7) As partes plásticas do ventilador se deterioram se sofrerem a ação de óleos ou produtos químicos.  
Use apenas pano seco para limpeza.

REVENDEDOR: \_\_\_\_\_

NOTA FISCAL: \_\_\_\_\_ DATA: \_\_\_/\_\_\_/\_\_\_ MODELO: \_\_\_\_\_

COMPRADOR: \_\_\_\_\_

ENDEREÇO: \_\_\_\_\_



05368-24-11199

Resolução 680 – ANATEL – “Este equipamento não tem direito à proteção contra interferência prejudicial e não pode causar interferência em sistemas devidamente autorizados”

Para maiores informações, consulte o site da ANATEL [www.gov.br/anatel/pt-br/](http://www.gov.br/anatel/pt-br/)

# aliseu

CNPJ. 02.713.413/0001-19

Av Maria Coelho Aguiar, 573

G 19/20/21 CONJ F - Cond. Igarapé - Jd São Luis

05805-000 - São Paulo - SP - Brasil

**Assistência Master - A Elétrico Paulista**

(11) 3285-1206 / 3262-3933 / 3262-3957

Rua Apeninos, 521 - Paraíso

03988-010 - São Paulo - SP - Brasil

e-mail: [eletricopaulista@uol.com.br](mailto:eletricopaulista@uol.com.br)

26/07/2024

## VENTILADOR DE TETO

# Lótus

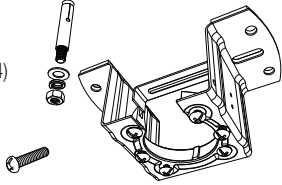
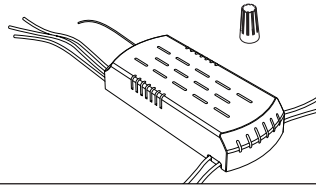
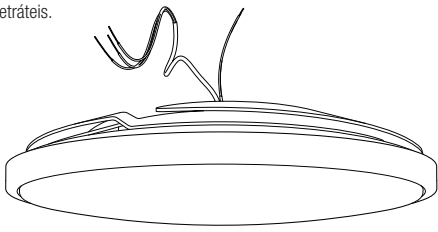

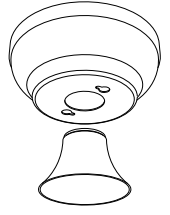
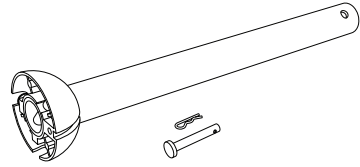


## MANUAL DE INSTRUÇÕES

O ventilador de teto Lótus oferece ao usuário alto desempenho de ventilação e baixo ruído. Foi desenvolvido visando a facilidade de instalação e simplicidade no manuseio e manutenção. Todos os produtos Aliseu são cuidadosamente testados na fábrica, assegurando garantia de qualidade.

**Parabéns por sua aquisição!**

## CONTEÚDO DA EMBALAGEM

<p>1. Suporte de fixação do ventilador no teto (x1)          2. Buchas de aço S8 com parafusos M6 (x2)          3. Arruelas chatas (x2)          4. Arruelas de pressão (x2)          5. Porcas M6 (x2)          6. Parafusos 5 X 25 mm (X4)</p> 	<p>13. Conectores de torção (X3)          14. Receptor do controle remoto (X1)</p> 
<p>7. Conjunto central          Nesta parte estão incluídos o motor, plafon, globo, luminária led e as pás retráteis.</p> 	<p>15. Controle remoto AL430 (transmissor)          16. Pilha AAA (X2)</p> 
<p>8. Canopla grande (x1)          9. Canopla pequena (x1)</p> 	
<p>10. Haste + esfera para fixação no suporte de teto (X1)          11. Pino fixação (X1)          12. Cupilha (X1)</p> 	

## INSTRUÇÕES DE MONTAGEM

O local escolhido para a instalação deve permitir uma distância segura de no mínimo 2,3m entre as pás e o piso e de 0,5m entre a abertura total das pontas das pás e de paredes ou portas (atenção ao movimento de abertura das portas). O local escolhido deve estar protegido de goteiras e vazamentos e o ventilador deve ser fixado em laje ou estrutura que resista a uma carga mínima de 30kg.

**Ferramentas necessárias para a instalação:** chave Philips de 6 mm, chave de fenda de 6 mm, alicate de corte e furadeira com broca de vídea de 8 mm.

Desligue a chave geral no momento de conectar a fiação elétrica.

## Observações importantes:

- Desligue a chave geral antes de executar as ligações elétricas.
- Na instalação que alimenta o ventilador, use fios de 1,5mm<sup>2</sup> ou mais.
- Certifique-se que a tensão de alimentação é compatível com a do ventilador.
- O fio de aterramento deve ser ligado a um condutor de proteção de instalação (NBR 5410).
- O desligamento do ventilador de teto deve ser incorporado à fiação fixa se não houver outro meio de desligamento.

**Importante:** Os condutores identificados pelas cores verde e amarelo somente devem ser utilizados para condutores de aterramento.

## Informações úteis:

- A cada comando enviado ao ventilador será produzido um sinal sonoro (bip).
- Desligue o interruptor da parede quando o ventilador ficar sem uso durante longos períodos.
- O interruptor da parede não deve ser do tipo "Dimmer".
- Não use nenhum outro tipo de controle com o ventilador.
- As pilhas usadas no controle de mão são do tipo AAA alcalinas.

## Manutenção:

- Desligue a chave geral, sempre que for feita alguma manutenção no ventilador.
- Não lubrifique os rolamentos do motor, eles são do tipo blindado com lubrificação permanente.
- Limpe o ventilador com pano seco nas partes metálicas e pás. O globo, quando frio, pode ser limpo com pano úmido.
- Não usar nenhum tipo de produto químico.
- Fazer manutenção preventiva a cada seis meses.
- O cheiro existente nas primeiras horas de uso é devido a cura do verniz do motor. Ele diminui até sumir.

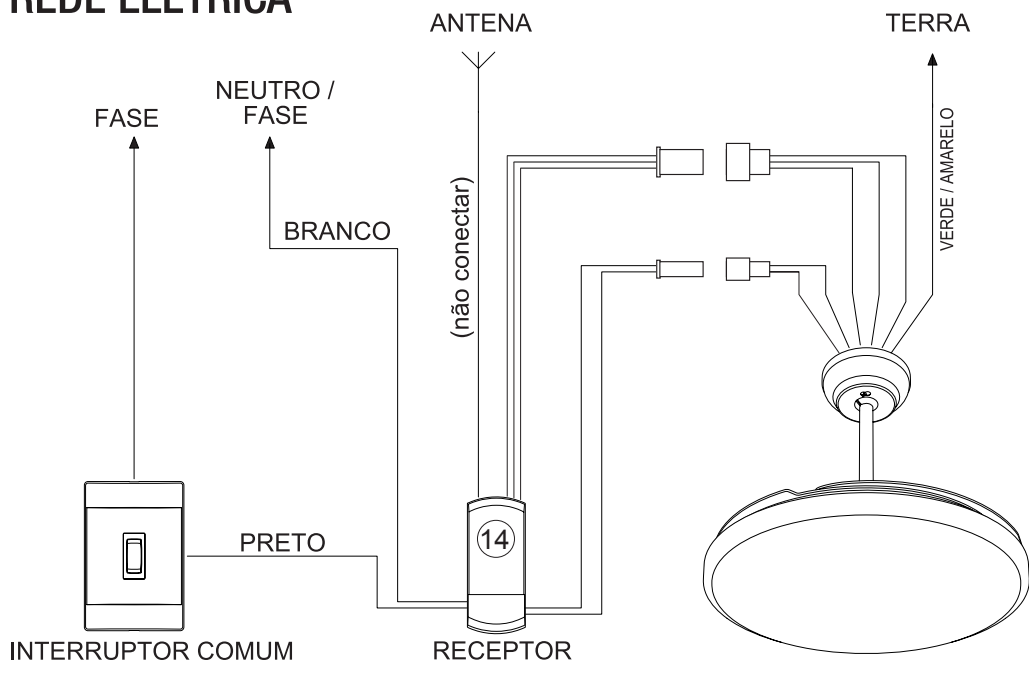
## Segurança:

- Nunca toque nas hélices quando elas estiverem em movimento.
- Crianças não devem operar o ventilador sem acompanhamento de um adulto.
- Se o ventilador parar de funcionar, desligue-o pelo controle e chame a assistência técnica.

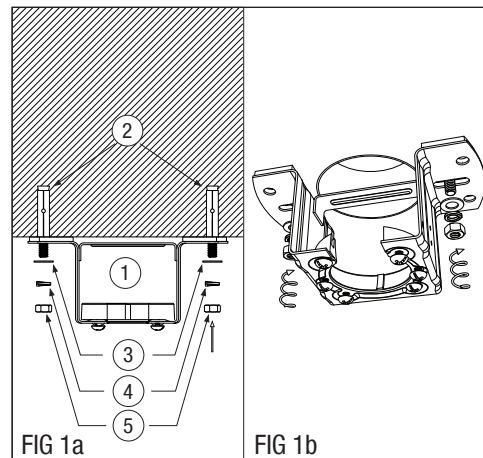
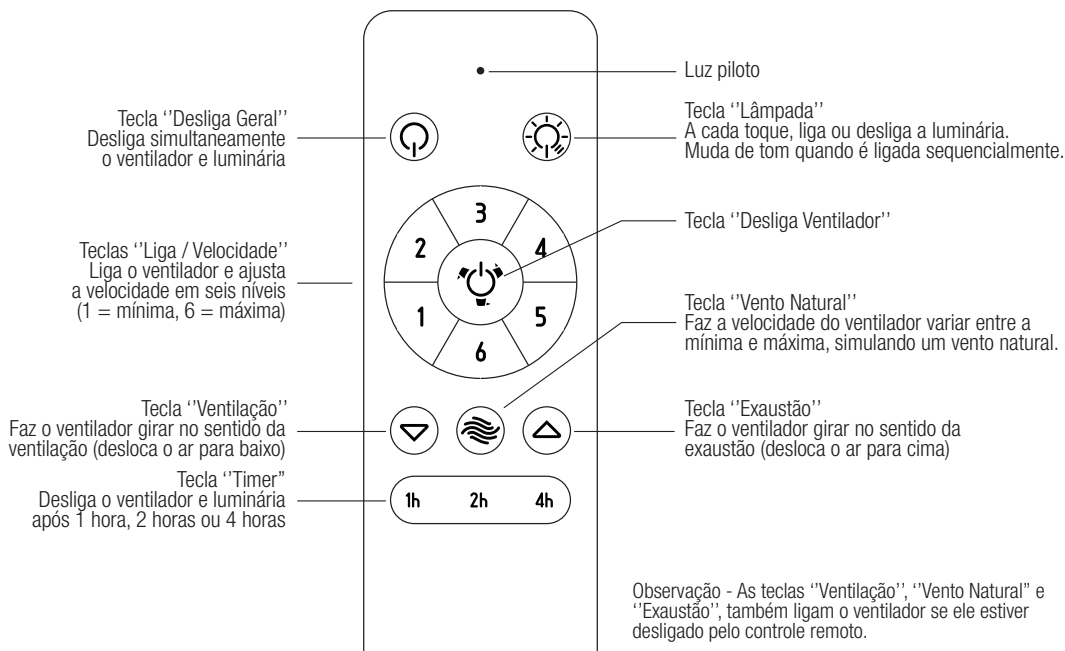
## Características Técnicas:

- 4 pás retráteis
- Rotação máxima – 255 rpm
- Potência consumida pelo motor na velocidade máxima - 37 W
- Luminária LED com três ajustes de tonalidade: 30W
- Controle Remoto via Rádio Frequência - 433 MHz
- Altura com haste padrão – 42 cm
- Diâmetro desligado - 49 cm
- Diâmetro ligado - 110 cm
- Peso líquido – 4,6 kg
- Área de ventilação - 22 m<sup>2</sup>
- Tensão 90 VAC ~ 260 VAC – 60 Hz (Fullrange)
- Classe climática – T
- Classe térmica do enrolamento - H
- IPX0

## REDE ELÉTRICA



## FUNCIONAMENTO DO CONTROLE REMOTO



## FIGURAS 1a e 1b

Inicie a montagem pelo suporte ① de fixação do ventilador, buchas ②, arruelas lisas ③, arruelas de pressão ④ e porcas ⑤. Para manter as distâncias de segurança acima mencionadas, o suporte deve ser fixado em ambiente com no mínimo 2,7m de pé direito e afastado das paredes e cursos de porta em pelo menos 1,1m.

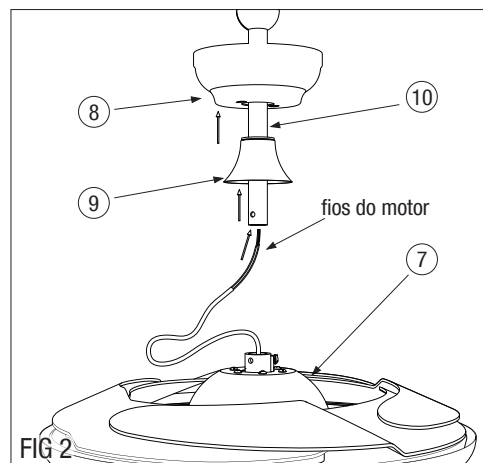
- Para montagem em laje de concreto (fig 1a), perfure-a com broca de vidia de 8mm, tomando o devido cuidado com caixas de passagem e conduítes, e utilize as buchas ② (fornecidas com o produto). O furo deve ter profundidade igual ou maior ao comprimento das buchas.

- Se a montagem for feita em viga de madeira, use os parafusos ⑥.

- Em viga de metal faça dois furos passantes e prenda o suporte 1 com parafusos de 6mm, porcas e arruelas de pressão adequadas (não fornecidas com o produto).

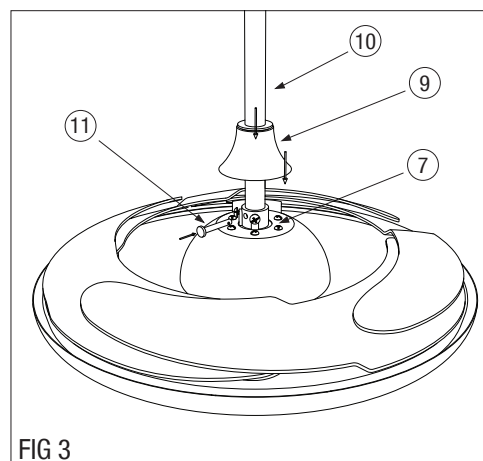
OBS. Nunca prenda o suporte ① diretamente em qualquer tipo de forro de gesso ou madeira, use a laje, ou viga, acima do forro, junto com hastes mais longas (não fornecidas).

- Não utilizar caixa de passagem plástica para a fixação do suporte



## FIGURA 2

Inicie inserindo as canoplas grande ⑧ e a pequena ⑨ na haste ⑩. Em seguida passe por dentro da haste os fios que saem pela parte superior do conjunto central ⑦, conforme mostrado na figura ao lado.



## FIGURA 3

Encaixe a haste ⑩ na cavidade superior do conjunto central ⑦, alinhando os furos de ambas as peças, insira o pino ⑪ até que o mesmo saia pelo lado oposto, tomando cuidado para não danificar o fio que passa no interior da haste.

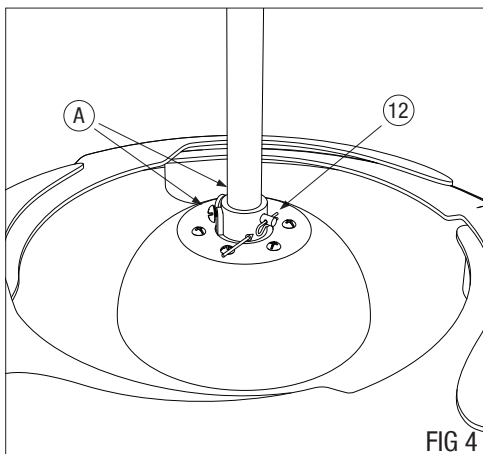


FIG 4

**FIGURA 4**

Insira a cupilha 12 no furo do pino até que sinta um clique. Para maior segurança, aperte com uma chave philips os dois parafusos A que ficam próximos ao pino 11.

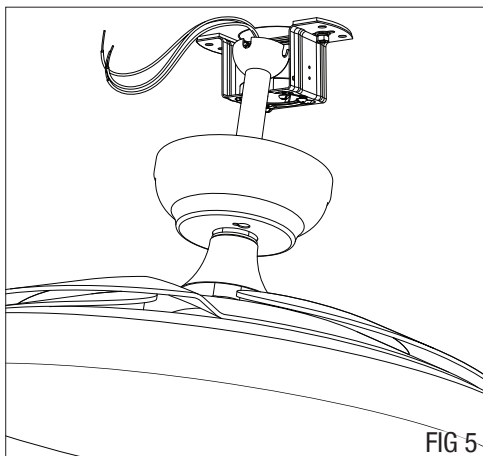


FIG 5

**FIGURA 5**

Desligue a chave geral de força. Suspenda o ventilador e encaixe a esfera, situada na extremidade superior da haste 10, no suporte de teto 1. Gire o conjunto lentamente até sentir que o canal da esfera tenha se encaixado na saliência que há no suporte.

**LIGAÇÕES ELÉTRICAS**

Siga o esquema da página 6.

Una os conectores do ventilador com os do receptor, observe que as cores dos fios devem coincidir. Faça as ligações de alimentação (fio preto e branco) e isole-as bem, use os conectores de torção 13 fornecidos com o produto.

Os fios "terra" (verde / amarelo) devem ser ligados à fiação de aterramento da casa. O fio da antena deve ficar solto, sem conexão. Ele pode ficar dentro ou fora da canopla grande 8. Se ficar fora, o alcance do transmissor é bem maior.

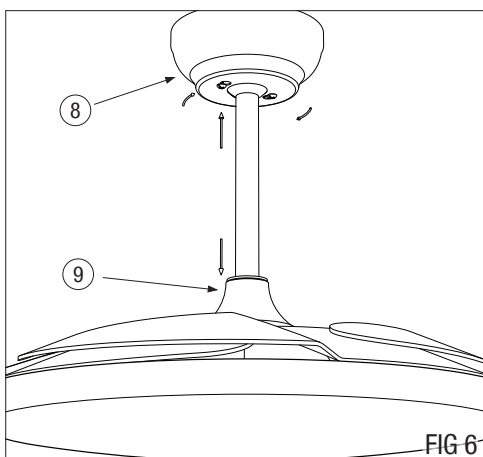


FIG 6

**FIGURA 6**

Abaixe a canopla pequena 9 até que esta encoste no acabamento do motor. Levante a canopla grande 8 fazendo com que os furos dessa se encaixem nos parafusos do suporte de teto e gire no sentido horário. Em seguida aperte os parafusos para garantir a fixação da canopla.

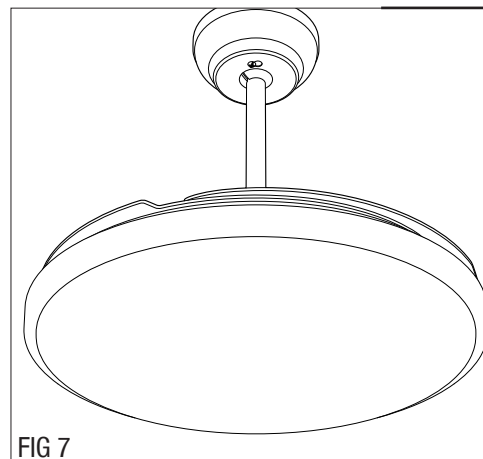


FIG 7

**FIGURA 7**

A montagem está completa e seu ventilador Lótus pronto para o uso.