

CERTIFICADO DE GARANTIA

A Aliseu Tecnologia Indústria e Comércio Ltda., garante seus produtos contra defeito de fabricação pelo prazo de 90 dias por força da lei e mais 275 dias por concessão da Aliseu (totalizando 1 ano), a partir da data da compra.

NÃO INCLUSOS NESTA GARANTIA:

- Danos causados por agentes da natureza.
- Utilização em desacordo com o manual de instrução do produto.
- Violação, ajuste ou consertos realizados por pessoas não credenciadas pela Aliseu.
- Defeitos ou desempenho insatisfatório provocado pela utilização do material fora das especificações ou pela utilização em rede elétrica imprópria ou sujeita a flutuações excessivas.

O prazo da "Garantia" será contado a partir da data de aquisição pelo consumidor, registrado em Nota Fiscal de venda.

A assistência técnica decorrente da garantia será prestada exclusivamente pelos Serviços Autorizados ou pelo revendedor da Aliseu de sua cidade.

É necessária apresentação da Nota Fiscal juntamente com este Certificado a cada solicitação de serviço da Assistência Técnica Autorizada, ficando sob responsabilidade do proprietário as despesas de transporte (Ida e Volta). Quando for solicitada "Assistência Técnica" no local de instalação, serão cobradas as despesas de transporte e locomoção.

ATENÇÃO! INSTRUÇÕES IMPORTANTES. NÃO INVALIDE A GARANTIA.

Seu aparelho passou por rigorosos testes de qualidade antes de chegar até você. Entretanto para obter o máximo rendimento do mesmo, leia atentamente o Manual de Instruções e observe o texto abaixo antes de ligar na rede elétrica.

- Realize as conexões em seu aparelho conforme as indicações no manual de instruções.
- Certifique-se que a tensão elétrica a ser utilizada é a mesma do aparelho.
- Verifique se os fios usados nas conexões não estão em "curto", o que pode ser provocado por rebarbas de fios ou ligações mal feitas.
- Caso não tenha conhecimento básico em instalações elétricas, contrate um profissional para executar a instalação de seu ventilador.
- Este aparelho não se destina à utilização por pessoas (inclusive crianças) com capacidades físicas, sensoriais ou mentais reduzidas, ou por pessoas com falta de experiência e conhecimento, a menos que tenham recebido instruções referentes à utilização do aparelho ou estejam sob a supervisão de uma pessoa responsável pela sua segurança.
- Recomenda-se que as crianças sejam vigiadas para assegurar que elas não estejam brincando com o aparelho.
- As partes plásticas do ventilador se deterioram se sofrerem a ação de óleos ou produtos químicos.
Use apenas pano seco para limpeza.

REVENDEDOR: _____
NOTA FISCAL: _____ DATA: ___/___/___ MODELO: _____
COMPRADOR: _____
ENDEREÇO: _____

aliseu

CNPJ. 02.713.413/0001-49
Av Maria Coelho de Aguiar, 573
G 19/20/21 CONJ F - Cond. Igarapé - Jd São Luis
05805-000 - São Paulo - SP - Brasil

Assistência Master - A Elétrico Paulista
(11) 3285-1206 / 3262-3933 / 3262-3957
Rua Apeninos, 521 - Paraíso
03988-010 - São Paulo - SP - Brasil
e-mail: eletricopaulista@uol.com.br

05/01/2023

aliseu iceberg

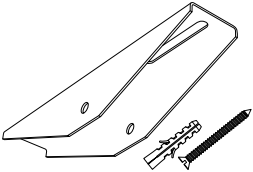
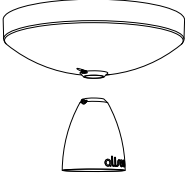
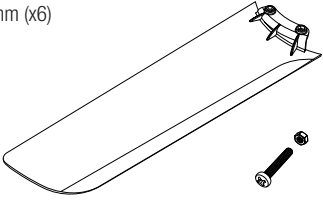

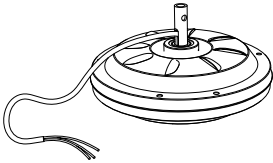
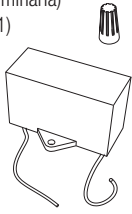
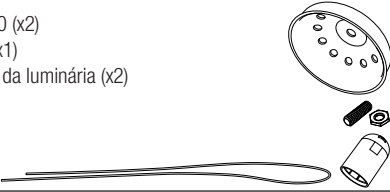
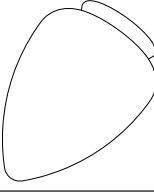
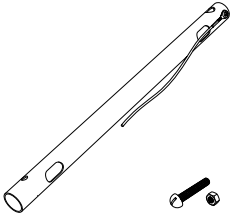



MANUAL DE INSTRUÇÕES

O ventilador de teto Aliseu Iceberg oferece ao usuário alto desempenho de ventilação e baixo ruído. Foi desenvolvido visando a facilidade de instalação e simplicidade no manuseio e manutenção. Todos os produtos Aliseu são cuidadosamente testados na fábrica, assegurando garantia de qualidade.

Parabéns por sua aquisição!

CONTEÚDO DA EMBALAGEM

<p>1. Suporte de fixação do ventilador no teto (x1) 2. Buchas de nylon S8 (x2) 3. Parafusos 5 x 50 mm (x2)</p> 	<p>16. Canopla superior grande (x1) 17. Canopla inferior pequena (X1) 18. Parafusos 2,5mm x 6,0mm (x2)</p> 
<p>4. Pás (x3) 5. Parafusos M5 x 30mm (x6) 6. Porcas M5 (x6)</p> 	<p>19. Amortecedores de borracha (x2) 20. Cupilha 4,8 x 38,1 mm (x1)</p> 
<p>7. Motor (x1)</p> 	<p>21. Conector de torção (x11 para modelo com luminária) 22. Capacitor 6,0 uF (127V) ou 2,0 uF (220V) (x1)</p> 
<p>8. Plafon (x1) 9. Niple 10. Porca M10 (x2) 11. Soquete (x1) 12. Fios azuis da luminária (x2)</p> 	<p>23. Globo (x1)</p> 
<p>13. Haste (x1) 14. Parafuso M5 (x1) 15. Porcas M5 (x2)</p> 	<p>24. Controle 127V ou 220V para ventilador com ou sem luminária</p> 

INSTRUÇÕES DE MONTAGEM

O local escolhido para a instalação deve permitir uma distância segura de no mínimo 2,3m entre as hélices e o piso e 0,5m entre as pontas das pás da hélice e paredes ou portas (atenção ao movimento de abertura das portas). O local escolhido deve estar protegido de goteiras e vazamentos e o ventilador deve ser fixado em laje ou estrutura que resista a uma carga mínima de 30kg.

Ferramentas necessárias para a instalação: chave Philips de 6 mm, chave de fenda de 6 mm, alicate de corte, alicate de bico e furadeira com broca de vídea de 8 mm.

Desligue a chave geral no momento de conectar a fiação elétrica.

Controle:

O controle que acompanha o ventilador ALISEU ICEBERG foi desenvolvido para não gerar "roncos" ou "zumbidos" no motor, ele também não produz interferência eletromagnética e tem alta eficiência elétrica, mantendo o motor menos aquecido em velocidades média e mínima.

Ele deve ser instalado na parede, sobre caixa de passagem de 4"X 2". Normalmente, do controle até o ventilador, são passados três fios de retorno: um para alimentar a lâmpada e dois para o motor (um para cada sentido de rotação). Use fios de 1,5mm² de secção. Se o ventilador for instalado em um ponto que anteriormente havia uma luminária, então já existe um fio de retorno que pode ser aproveitado.

Para situações em que é impossível passar mais fios pelo condute, temos controles de parede que dispensam a passagem de fios adicionais (Ventfácil) e controles remotos (IC55). Também podemos montar controles usando a mesma linha de "espelhos" da sua casa, nos tamanhos 4"X 2" ou 4"x 4". Entre em contato conosco.

Obs. O Ventfácil, Controle Remoto IC55 e "Espelhos" feitos sob encomenda, são produtos opcionais vendidos separadamente do ventilador ALISEU ICEBERG.

Funcionamento do controle:

O desligamento do ventilador de teto deve ser incorporado à fiação fixa se não houver outro meio de desligamento. O controle, que acompanha o ventilador, é composto por três chaves.

- A primeira (de cima para baixo) é uma chave de três posições. Na posição central o ventilador esta desligado.

Na posição da esquerda o ventilador gira no sentido da exaustão. Na posição da direita o ventilador gira no sentido da ventilação.

Atenção: Se o sentido de giro for oposto ao descrito acima, devemos trocar entre si os dois fios pretos do controle.

- A segunda chave controla a velocidade do ventilador. Quando ela é pressionada para a direita, é selecionada a velocidade média do ventilador.

Quando ela é pressionada para a esquerda, é selecionada a velocidade máxima do ventilador.

Quando a chave é mantida na posição central, é selecionada a velocidade mínima do ventilador.

- A terceira chave liga ou desliga a lâmpada do ventilador.

Observações importantes:

- Desligue a chave geral antes de executar as ligações elétricas.
- Na instalação que alimenta o ventilador, use fios de 1,5mm² ou mais.

- Certifique-se que a tensão de alimentação é compatível com a do motor, controle e lâmpadas.

- O fio de aterramento deve ser ligado a um condutor de proteção de instalação (NBR 5410).

Importante: Os condutores identificados pelas cores verde e amarelo somente devem ser utilizados para condutores de aterramento.

- A cupilha não pode ser re-aproveitada. Se for retirada, deverá ser substituída por outra nova.

Manutenção:

- Desligue a chave geral, sempre que for feita alguma manutenção no ventilador, incluindo a troca da lâmpada.

- Não lubrifique os rolamentos do motor, eles são do tipo blindado com lubrificação permanente.

- Limpe o ventilador com pano seco nas partes metálicas e pás. O globo, quando frio, pode ser limpo com pano úmido.

- Não usar nenhum tipo de produto químico.

- Fazer manutenção preventiva a cada seis meses.

- O cheiro existente nas primeiras horas de uso é devido a cura do verniz do motor. Ele diminui até sumir.

Segurança:

Nunca toque nas hélices quando elas estiverem em movimento. Sempre que trocar o sentido de rotação, aguarde alguns segundos na posição central da chave (desligado).

Crianças não devem operar o ventilador sem acompanhamento de um adulto.

Se o ventilador parar de funcionar, desligue-o pelo controle e chame a assistência técnica.

Características Técnicas:

- Rotação máxima – 450 rpm (este valor pode ser menor na exaustão)

- Potência do motor – 130 W

- Número de lâmpadas – 1 (máx. 40 W)

- Altura com haste padrão – 49 cm

- Diâmetro – 89 cm

- Peso líquido – 3,0 kg

- Tensão 127 VAC ou 220 VAC – 60 Hz

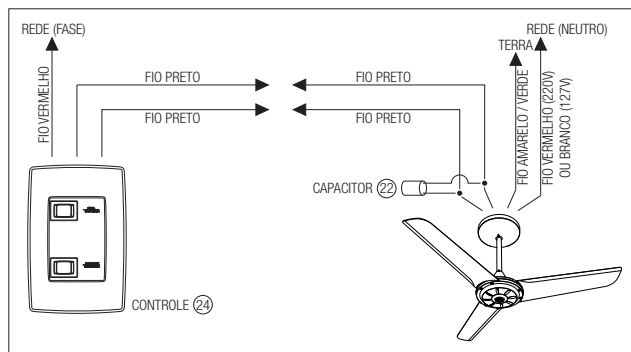
- Classe climática – T

- Classe térmica do enrolamento - H

- IPX0

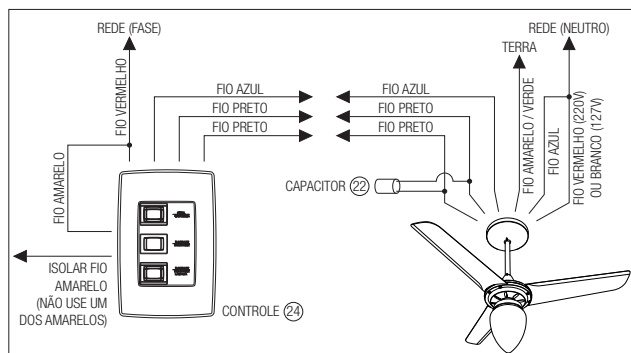
ESQUEMAS PARA VENTILADORES COM LUMINÁRIA

Atenção: Para produtos com controle remoto, seguir as orientações de instalação do manual que acompanha o mesmo.



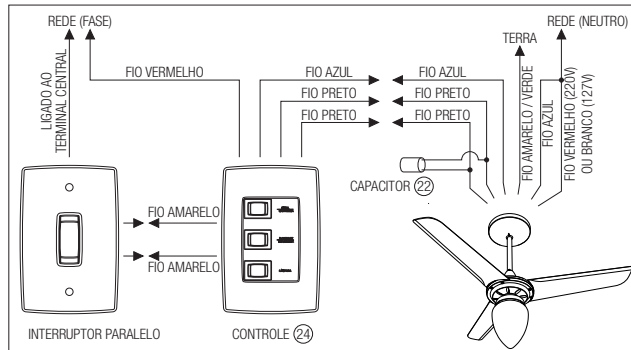
ESQUEMA 1

Circuito para ventilador sem luminária



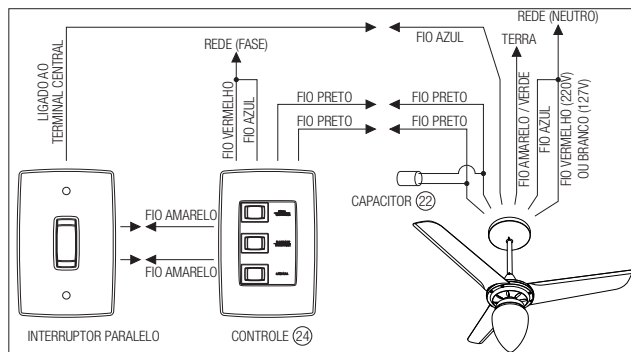
ESQUEMA 2

Circuito para ventilador com luminária



ESQUEMA 3

Circuito para ventilador com luminária paralela (fase no interruptor paralelo)



ESQUEMA 4

Circuito para ventilador com luminária paralela (fase no controle da parede)

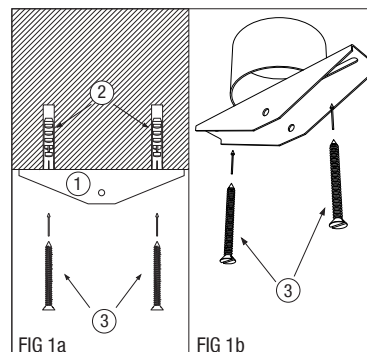


FIG 1a

FIG 1b

FIGURAS 1a e 1b

Inicie a montagem pelo suporte ① de fixação do ventilador, e parafusos ③. Para manter as distâncias de segurança acima mencionadas, o suporte deve ser fixado em ambiente com no mínimo 2,6m de pé direito e afastado das paredes e cursos de porta em pelo menos 1,2m.

- Para montagem em laje de concreto (fig 1a), perfure-a com broca de vidia de 8mm, tomando o devido cuidado com caixas de passagem e conduites, e utilize as buchas ② (fornecidas com o produto). Só fixe o suporte diretamente na caixa de passagem, se esta for metálica e estiver íntegra e sem ferrugem. O furo deve ter profundidade igual ou maior ao comprimento dos parafusos ③.
- Se a montagem for feita em viga de madeira, use parafusos para madeira de 6 x 30 mm (não fornecidos com o produto).
- Em viga de metal faça dois furos passantes e prenda o suporte ① com parafusos de 6mm, porcas e arruelas de pressão adequadas (não fornecidas com o produto).

OBS. Nunca prenda o suporte ① diretamente em qualquer tipo de forro de gesso ou madeira, use a laje, ou viga, acima do forro, junto com hastes mais longas.

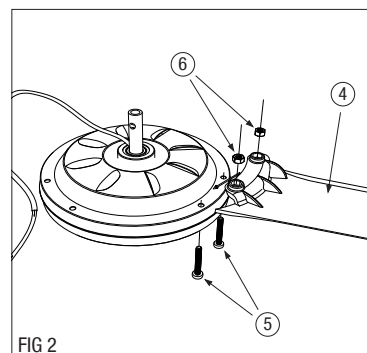


FIG 2

FIGURA 2

Inicie fixando as pás ④ ao motor ⑦, utilizando os parafusos ⑤ e as porcas ⑥. As pás devem ser posicionadas por cima do motor conforme pode ser visto no desenho ao lado. Aperte os parafusos com uma chave de fenda, ou Philips, até que estejam bem firmes. Repita a operação com as outras duas pás.

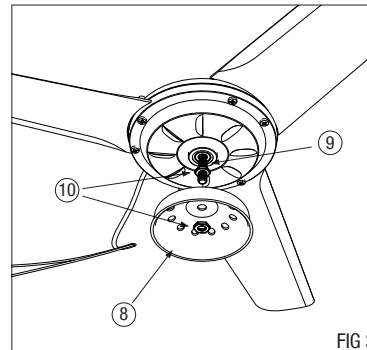


FIG 3

FIGURA 3

Rosqueie o niple ⑨ e trave-o rosqueando a porca ⑩. Coloque o plafon ⑧ e trave-o usando a outra porca ⑩.

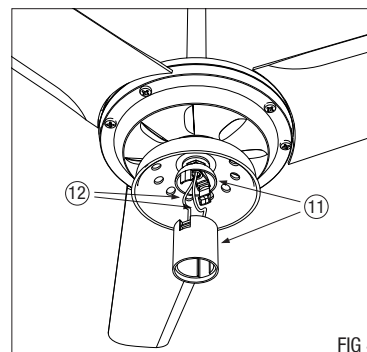


FIG 4

FIGURA 4

Abra o soquete ⑪, rosqueie a parte superior no niple ⑨. Passe os fios azuis ⑫ da lâmpada, fazendo com que esses saiam na parte superior do motor e por fim remonte a parte solta do soquete na que foi fixada no niple.

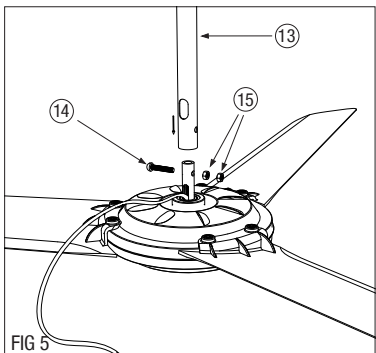


FIGURA 5

Insira a haste (13) no eixo do motor (7), observando que os furos fiquem alinhados. Coloque o parafuso (14) no furo e rosqueie as porcas (15). De aperto nas porcas (15), aperte a primeira e em seguida a segunda para travá-la.

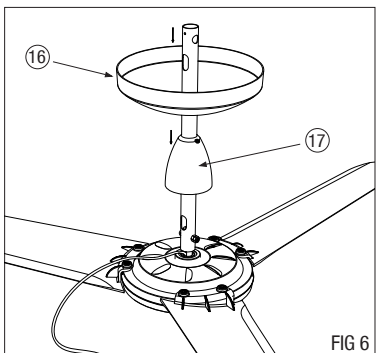


FIGURA 6

Coloque em seqüência na haste a canopla pequena (17), com a boca voltada para baixo, em seguida coloque a canopla grande (16) com a boca voltada para cima.

Observação: Se o terminal do fio terra estiver parafusado na ponta da haste, retire o parafuso e o fio antes de colocar as canoplas. Após a inserção das canoplas recolocar o fio e o parafuso.

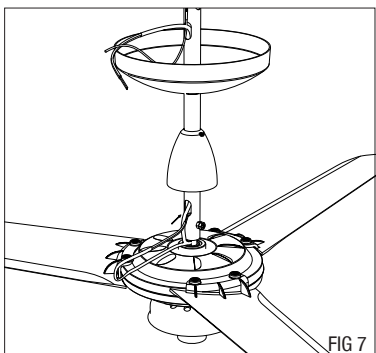


FIGURA 7

Passar os fios pelo furo lateral inferior da haste até saírem pelo furo lateral superior da mesma.

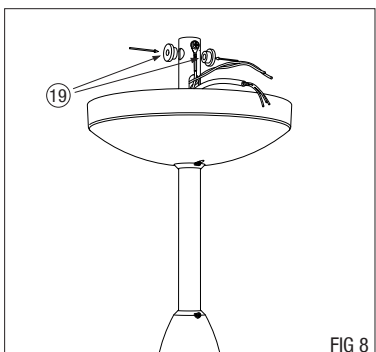


FIGURA 8

Desligue a chave geral de força. Coloque os dois amortecedores de borracha (19) no topo da haste.

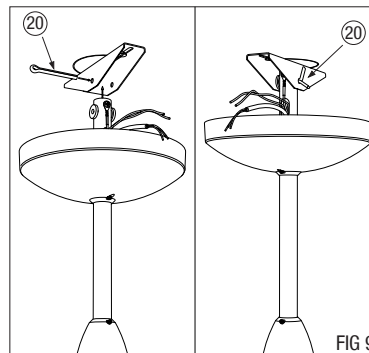


FIGURA 9

Suspenda o ventilador até que os furos dos amortecedores coincidam com os furos do suporte (1) no teto. Insira a cupilha (20) para prender o conjunto. Use um alicate para dobrar as pontas da cupilha, como mostra a figura.

LIGAÇÕES ELÉTRICAS

A seguir faça as ligações elétricas e isole-as bem, use os conectores de torção (21) fornecidos com o produto.

Siga os esquemas 1 (no caso de ligação simples), 2 ou 3 (no caso de ligação paralela). O capacitor (22) pode ficar dentro da canopla grande (16).

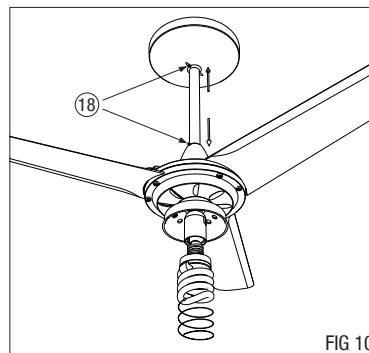


FIG 10

FIGURA 10

Suspenda a canopla grande (16) até encostar no teto, encobrindo o suporte, a fiação e o capacitor. Em seguida aperte o parafuso (18) até que a canopla fique presa na haste. Caso a canopla pequena (17) já não esteja na posição correta, abaixe-a o máximo possível sem que toque o motor e aperte o parafuso (18) como para a canopla maior. Coloque a lâmpada (25W max.) no soquete. Use preferencialmente lâmpada eletrônica.

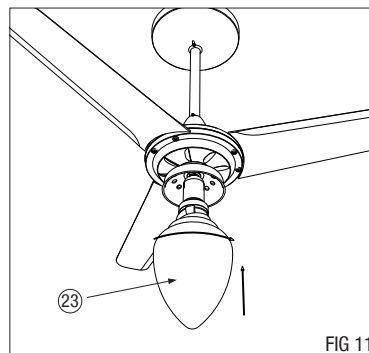


FIG 11

FIGURA 11

Prenda o globo de plástico (23) encaixando-o no plafon e girando-o em sentido horário, até que faça um clique.

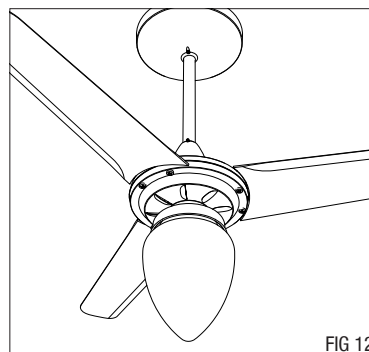


FIG 12

FIGURA 12

A montagem está completa e seu ventilador Aliseu Iceberg pronto para o uso.