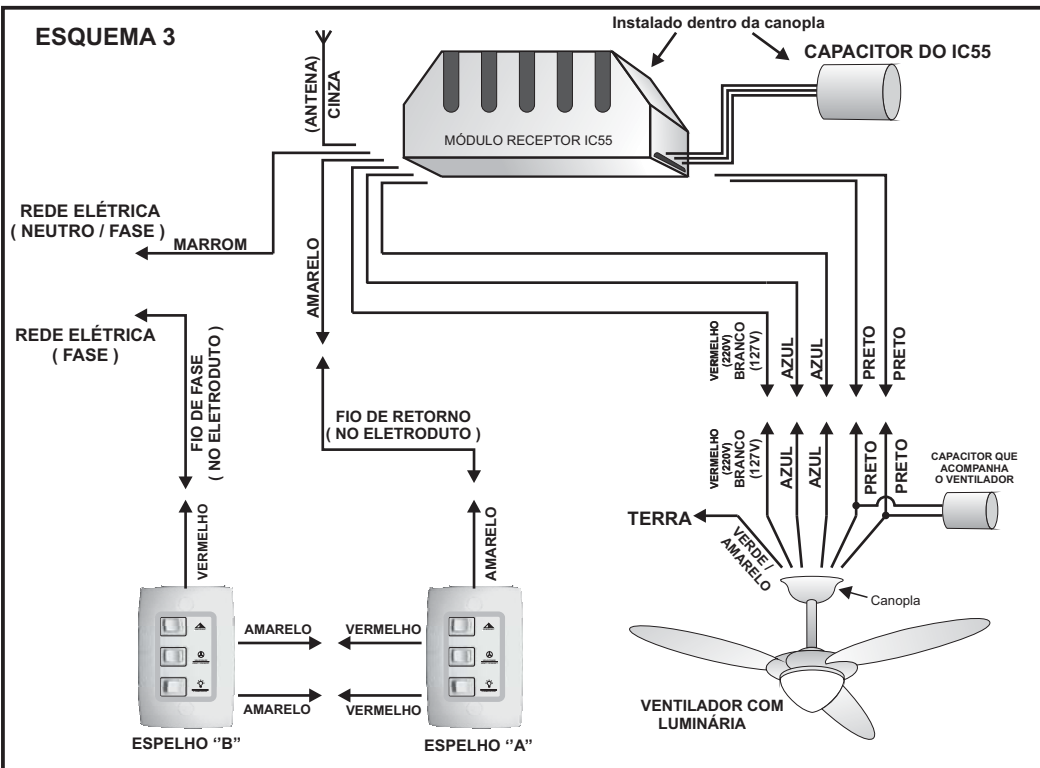


ESQUEMA 3



7.3- Estes espelhos tem três teclas.

Tecla "Geral": Que deve estar ligada sempre que usamos o ventilador e/ou luminária.

Tecla "Velocidade": A cada toque nesta tecla é ajustada a velocidade e sentido de rotação do ventilador.

Primeiro toque- O ventilador é ligado na velocidade máxima.

Segundo toque- A velocidade é reduzida para um nível médio.

Terceiro toque- A velocidade é reduzida para um nível mínimo.

Quarto toque- O ventilador é desligado.

Quinto toque- O ventilador é ligado na velocidade máxima, porém com sentido oposto de rotação. E assim a sequencia prossegue.

Tecla "lâmpada": A cada toque nesta tecla, a luminária é ligada ou desligada.

7.4- Cada toque na tecla "Ventilador" ou "Lâmpada" deve durar cerca de um segundo. Se estas teclas forem pressionadas por mais de dois segundos o IC55 será "resetado". Quando elas forem soltas a luminária voltará acesa com brilho máximo e o ventilador desligado, não importando o estado anterior de ambos.

7.5- Se a luminária estiver acesa, quando se comanda o ventilador pela tecla "Velocidade", ela apagará durante o momento em que a tecla for pressionada.

aliseu

rua girassol, 250, v. madalena
05433-000, são paulo, brasil
55 11 2246 1300

MANUAL DE INSTRUÇÕES - CONTROLE REMOTO ALISEU IC55

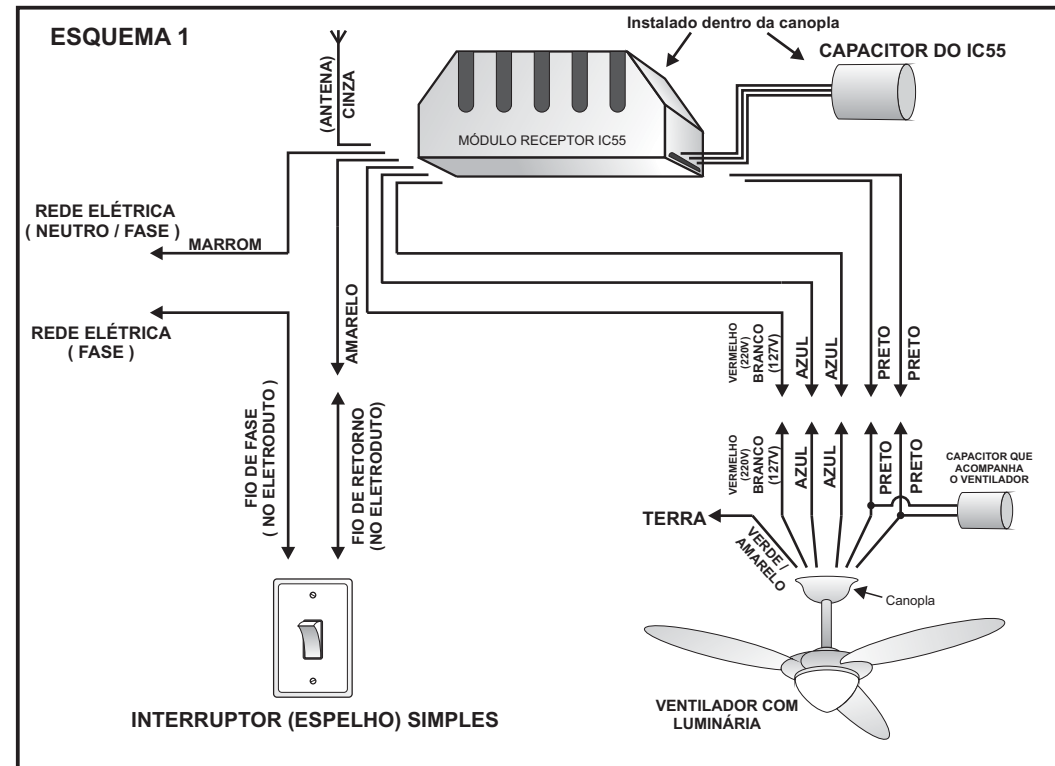
1- Atenção:

- 1.1- Antes de instalar o controle remoto IC55 leia atentamente todas as instruções.
- 1.2- Não use mais de um ventilador para cada controle remoto.
- 1.3- As lâmpadas usadas na luminária do ventilador devem ser as indicadas pelo manual do ventilador.
- 1.4- Instale o módulo receptor em lugar protegido de goteiras, chuva e vazamentos.
- 1.5- O controle remoto IC55 é fabricado para voltagem 127V ou 220V. Use a versão adequada à sua rede elétrica, ventilador e luminária.

2- Características:

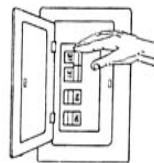
- 2.1- O controle remoto IC55 é um conjunto composto por um transmissor (normalmente chamado de controle remoto), e um módulo receptor que é instalado junto ao ventilador.
- 2.2- O controle remoto IC55 foi projetado para não gerar "zumbido" no motor do ventilador.
- 2.3- O controle remoto IC55 permite o comando de ventiladores de teto com luminária do tipo incandescente, fluorescente ou led.
- 2.4- Não é necessário o uso de fiação adicional além da já existente.
- 2.5- É possível ajustar a velocidade em três níveis e nos dois sentidos de rotação (Ventilação e exaustão).
- 2.6- É possível ligar e desligar a luminária.
- 2.7- É possível controlar o ventilador e luminária com o transmissor juntamente com o Controle de Parede Aliseu - tipo "A" (para circuitos simples) ou "A" e "B" (para circuitos paralelos). Estes controles são acessórios vendidos separadamente.
- 2.8- Não use nenhum outro tipo de controle de parede junto com o IC55.

ESQUEMA 1



3- Instalação

- 3.1- Desligue a rede elétrica antes de iniciar a instalação.
- 3.2- O módulo receptor e capacitores devem ser instalados junto ao teto, dentro da canopla superior do ventilador. (No esquema, o capacitor que acompanha o ventilador é mostrado como um cilindro, mas ele pode, também, ter a forma de uma pequena caixa retangular).
- 3.3- Faça as ligações dos fios de acordo com o **esquema 1**. Observe que sempre deverá ser usado um interruptor em série com a alimentação. Ele pode ser usado como um interruptor de luz comum, pois quando é ligado, a luminária do ventilador sempre acenderá. Quando for desligado todo o ventilador ficará inoperante.
- 3.4- Isole bem todas as ligações.
- 3.5- O fio cinza é a antena receptora. Ela fica solta e não deve ser conectada a qualquer outro fio. Procure manter a antena afastada de outros fios e partes metálicas.
- 3.6- Ligue a rede elétrica.



4- Se as cores dos fios do ventilador são diferentes das indicadas no esquema

- 4.1- Procure saber a função de cada fio pelo manual do ventilador.
- 4.2- Faça as conexões com os fios do módulo receptor tomando como referência a tabela abaixo:
Fios Azuis - Lâmpada (São ligados à luminária do ventilador).
Fios Pretos - Motor e Capacitor (São ligados aos fios de ventilação / exaustão do ventilador, junto com o capacitor).
Fio Branco (127V) ou Vermelho (220V) - Comum do motor.
Fio Cinza - Antena (Este fio não é ligado a qualquer fio do ventilador, deve permanecer isolado).
Fio Marrom - Rede Elétrica (Deve ser ligado ao neutro, ou uma das fases para redes de 220V) .
Fio Amarelo - Retorno (Deve ser ligado ao fio que vai ao interruptor da parede).

5- Instruções de uso

- 5.1- Antes de tudo, o interruptor da parede deve ser ligado. Neste momento a luminária do ventilador acende.
Se a ventilação não for usada, este interruptor pode ser usado como um interruptor de luz comum.
- 5.2- O transmissor é mostrado ao lado. Sempre que o receptor aceita um comando do transmissor, é gerado um sinal sonoro (bip).
O transmissor tem cinco botões:
5.3- Botão "luminária", apaga ou acende a lâmpada a cada toque.
5.4- Botão "ventilador", liga ou desliga o ventilador a cada toque.
É produzido um bip curto quando o motor é ligado e um longo quando desligado.
Sempre que o ventilador for ligado pelo controle remoto, a velocidade e o sentido de giro serão os mesmos da última vez que foi usado, mas se o desligamento foi feito pelo interruptor da parede, a velocidade será a máxima e o sentido de giro dependerá da instalação.
- 5.5- Botão "velocidade", ajusta a velocidade do ventilador em três níveis de forma sequencial: Máximo (1 bip), Médio (2 bips) e Mínimo (3 bips).
Se o ventilador for desligado apenas pelo controle remoto, quando for re-ligado, voltará na velocidade e sentido de giro selecionados anteriormente.
Se a chave da parede for desligada estas informações são perdidas.
- 5.6- Botão "reversão", muda o sentido de giro do ventilador (ventilação ou exaustão).
Durante a reversão (7 segundos aprox.) o botão "timer" e o próprio "reversão" não funcionam.
- 5.7- Botão "timer", controla o desligamento automático do ventilador após um período de tempo.
No primeiro toque neste botão, o timer é ajustado para uma hora (1 bip).
No segundo toque, é ajustado para duas horas (2 bips).
No terceiro toque, é ajustado para quatro horas (3 bips).
No quarto toque, o timer é cancelado (1 bip longo).
- 5.8- Os botões "velocidade", "reversão" e "timer" só funcionam se o ventilador estiver ligado.



6- Informações úteis

- 6.1- Se for trocado um fio preto pelo outro no esquema de ligação, o sentido de giro inicial do ventilador será alterado (por exemplo, se tínhamos exaustão inicialmente, passaremos a ter ventilação).
- 6.2- Desligue o interruptor na parede (ou a tecla "Geral" no caso dos espelhos A ou B), quando o controle ficar sem uso durante longos períodos.
- 6.3- O interruptor da parede não deve ser do tipo "dimmer"
- 6.4- Os únicos controles de parede que funcionam em conjunto com o IC55 são os "Espelhos Aliseu A e B". Nunca use outros tipos de controle.
- 6.5- Não instale o módulo receptor do IC55 próximo de reatores eletrônicos ou conversores para lâmpadas halógenas.
- 6.6- A bateria usada no transmissor é do tipo 12V Alcalina A23 ou 23AE.

As informações a seguir mostram a aplicação dos Espelhos "A" e "B" que são acessórios opcionais

7- Controlando o ventilador e luminária pelos "Espelhos A e B" (Acessórios opcionais)

- 7.1- Além do transmissor do controle remoto é possível comandar totalmente a luminária e ventilador usando os espelhos "A" (para um comando na parede) ou "A" e "B" (para dois comandos na parede funcionando de forma paralela). Estes são acessórios vendidos separadamente.
 - 7.2- O **esquema 2** mostra a aplicação do "Espelho A". O ventilador e luminária podem ser comandados pelo transmissor ou pelo espelho.
- O **esquema 3** mostra a aplicação dos "Espelhos A e B". O ventilador e luminária podem ser comandados pelo transmissor ou qualquer um dos espelhos (ligação paralela).

